



INSTRUKCJA INSTALACJI I OBSŁUGI

CENTRALE WYCIĄGOWE typ CNW



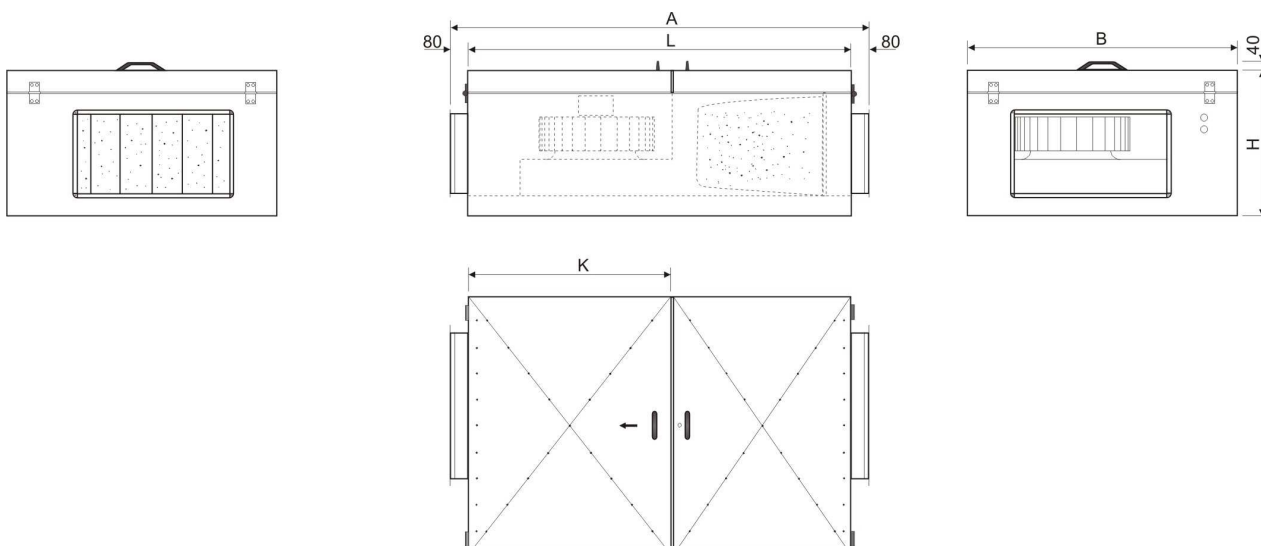
URZĄDZENIE POSIADA OZNACZENIE CE

Spis treści

1. Dane techniczne
2. Zastosowanie, warunki eksploatacji
3. Konstrukcja
4. Montaż urządzenia
5. Podłączenie elektryczne z centralą nawiewną
6. Schematy elektryczne,
7. Czynności obsługowe, konserwacja
8. Gwarancja
9. Transport i przechowywanie

1. Dane techniczne

Wymiary central



TYP	A	L	B	H	K	PRZYŁĄCZA DO WYBORU		Masa [kg]
						okrągłe	prostokątne	
CW 300	890	730	500	290	380	FI 200	250 x 200 300 x 200	31
CW 450	920	760	530	310	410	FI 200	250 x 200 300 x 200	42
CW 700	970	810	550	335	450	FI 250	250 x 200 300 x 200	49
CW 1150	1020	860	650	390	510	FI 315	400 x 250 500 x 250	54
CW 1550	1190	1030	750	480	630	FI 400	450 x 300 500 x 300	76
CW 2000	1190	1030	800	560	680	FI 400	500 x 400 600 x 400	89
CW 3000	1220	1060	875	585	715	FI 500	600 x 400	96

2. Zastosowanie , warunki eksploatacji

Centrale instalowane są wewnątrz pomieszczeń i podłączone do kanałowej instalacji wentylacyjnej . Służą do wentylacji wywiewnej pomieszczeń . Temperatura w otoczeniu urządzenia powinna zawierać się w granicach 0°C ... 40°C .

Niedopuszczalny jest montaż w łazienkach, ubikacjach, myjniach, halach basenowych .

Niniejszy sprzęt nie jest przeznaczony do użytkowania przez osoby (w tym dzieci) o ograniczonej zdolności fizycznej, czuciowej lub psychicznej, lub osoby nie mające doświadczenia lub znajomości sprzętu, chyba że odbywa się to pod nadzorem lub zgodnie z instrukcją użytkowania sprzętu, przekazanej przez osoby odpowiadające za ich bezpieczeństwo. Należy zwracać uwagę na dzieci, aby nie bawiły się sprzętem.

Centrala może pracować w pomieszczeniach zamkniętych, nie zawierających pyłów elektrycznie przewodzących, oraz par i gazów mogących spowodować wybuch lub chemicznie aktywnych w stosunku do materiałów elektroizolacyjnych i konstrukcyjnych. Centrala nie jest wykonana w wersji przeciwwybuchowej.

Nie instalować urządzenia bezpośrednio przy wannie, natrysku lub basenie kąpielowym.

3. Konstrukcja

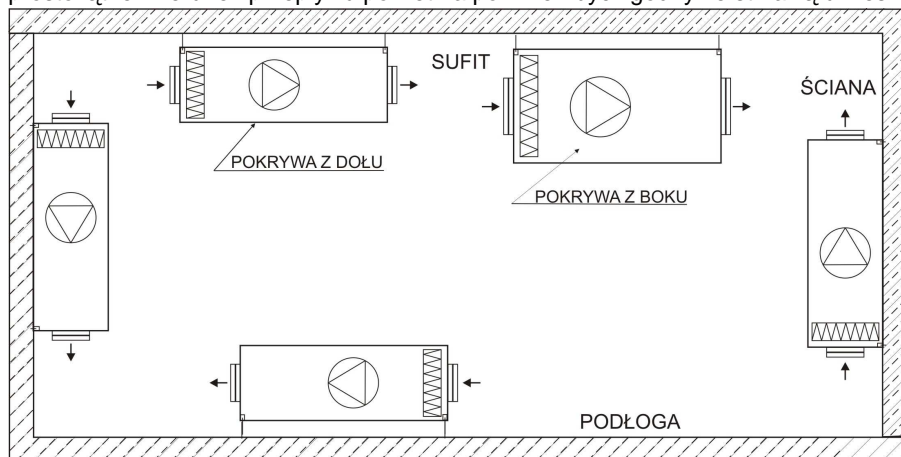
Obudowa urządzenia wykonana jest z ocynkowanej blachy stalowej. Izolacja akustyczna i termiczna uzyskana jest dzięki 50 mm warstwie wełny mineralnej . Pokrywy umożliwiają dostęp do wnętrza urządzenia . Króćce przyłączeniowe prostokątne lub okrągłe. Króćce okrągłe posiadają uszczelki gumowe.

Filtr kieszeniowy posiada standardowo klasę F5 .

Wentylator przystosowany jest do napięciowej zmiany prędkości obrotowej .

4. Montaż urządzenia

Centrale posiadają króćce przyłączeniowe okrągłe do łączenia z typowymi kanałami typu " spiro" lub kołnierzowe prostokątne. Kierunek przepływu powietrza powinien być zgodny ze strzałką umieszczoną na obudowie .

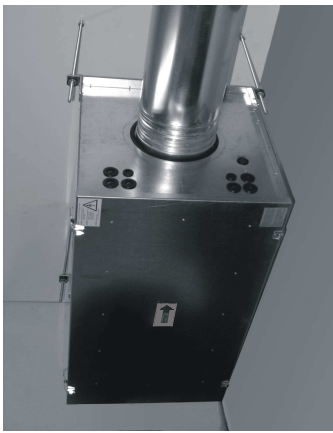


Urządzenie może być instalowane w dowolnej pozycji.

Miejsce zamontowania powinno zapewnić dostęp do centrali, w celu wykonania czynności obsługowych np. wymiany filtra . Długość klapy podano w danych technicznych.

Centrala zaopatrzona jest w zawieszki typu "L" z amortyzatorem gumowym, które przykręca się śrubami w odpowiednim miejscu obudowy. Montaż odbywa się na gwintowanych prętach M8 lub M10 albo bezpośrednio do sufitu lub ściany . Kołki rozporowe i akcesoria montażowe powinny zapewnić odpowiednią nośność i bezpieczeństwo .

Masy central podane są w danych technicznych.



Zalecane jest zastosowanie tłumika kanałowego przed centralą .

Przewody zasilające wprowadza się do centrali poprzez dławnice gumowe .

Centrala jest przeznaczona wyłącznie do montażu wewnątrz budynków i nie może być stosowana w strefie zagrożenia wybuchem . Urządzenie nie posiada oznaczenia Ex

NIEDOPUSZCZALNA JEST EKSPLOATACJA CENTRALI BEZ WCZEŚNIEJSZEGO ZAMONTOWANIA I POŁĄCZENIA Z KANAŁEM WENTYLACYJNYM .

5. Podłączenie elektryczne z centralą nawiewną

Centralne wyciągowe CNW współpracują z centralami elektrycznymi CN...EL oraz wodnymi CN...AQUA.

Urządzenie podłącza się do odpowiednich zacisków i zasilane jest równoległe z silnikiem centrali nawiewnej.

Podłączenie musi odpowiadać obowiązującym przepisom.

Instalacja musi być wykonana przez specjalistyczną firmę lub elektryka z uprawnieniami .

Centrala zasilana jest regulowanym napięciem z centrali nawiewnej

Urządzenie musi być podłączone do sieci przewodem o odpowiednim przekroju żył .

Przewód zasilający wprowadza się do urządzenia poprzez dławnice gumowe.

Niedopuszczalne jest wprowadzenie przewodu zasilającego przez pokrywę urządzenia ze względu na możliwość przecięcia izolacji przewodu .

Ochrona przeciwporażeniowa uzyskana jest poprzez uziemięcie .

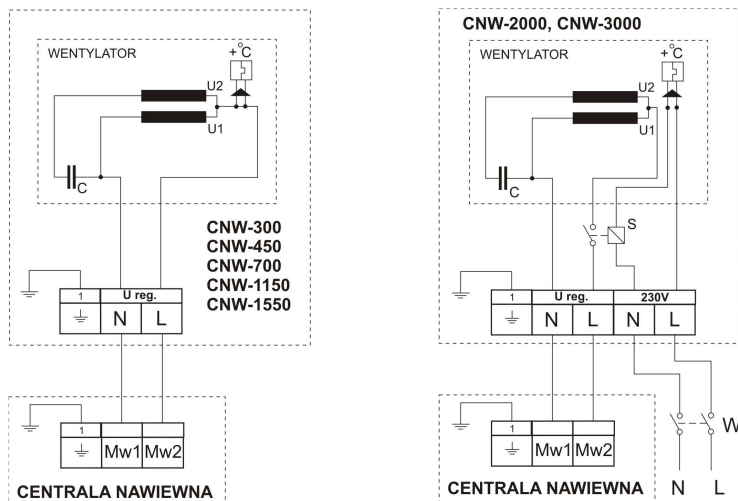
Suma obciążeń prądowych silnika centrali wyciągowej i nawiewnej nie może przekraczać dopuszczalnego prądu regulatora prędkości obrotowej.

CENTRALA WYCIĄGOWA	CENTRALA NAWIEWNA	SUMA OBCIĄŻEŃ PRĄDOWYCH
CNW 300	CN 300 EL	0,6 A
CNW 450	CN 450 EL	0,9 A
CNW 700	CN 700 EL, CN 700 AQUA	1,6 A
CNW 1150	CN 1150 EL, CN 1150 AQUA	2,5 A
CNW 1550	CN 1550 EL, CN 1550 AQUA	4,8 A
CNW 2000	CN 2000 EL, CN 2000 AQUA	6,0 A
CNW 3000	CN 3000 EL, CN 3000 AQUA	6,2 A

Centralę wyciągową podłącza się do zacisków M_{W1} , M_{W2} , PE, w centrali nawiewnej.

UWAGA: W PRZYPADKU CENTRAL „CNW 2000” ORAZ „CNW3000”, ORAZ GDY CENTRALA WYCIĄGOWA PRACUJE JAKO SAMODZIELNE URZĄDZENIE W INSTALACJI ZASILAJĄCEJ NALEŻY ZASTOSOWAĆ URZĄDZENIE ODCINAJĄCE Z PRZERWAMI STYKOWYMI NA WSZYSTKICH BIEGUNACH ZAPEWNIĄCE PEŁNE ODŁĄCZENIE W WARUNKACH PRZEPIĘĆ KATEGORII III.

6. Schematy elektryczne,



Sposób podłączenia central CNW do central nawiewnych firmy TERMEX

7. Czynności obsługowe , konserwacja

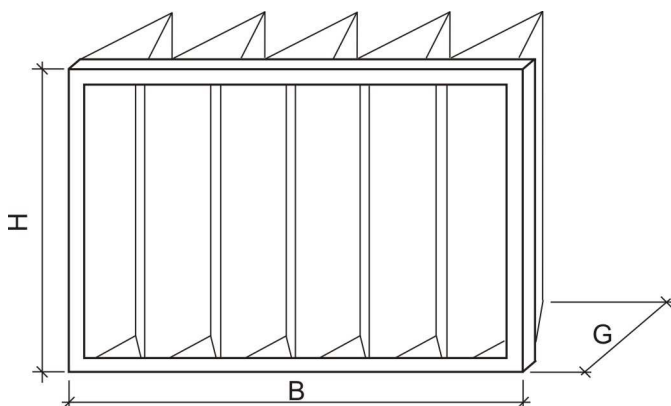
Obudowę można przecierać wilgotną ściereczką po uprzednim odłączeniu urządzenia od zasilania .

W czasie prowadzenia czynności obsługowych i konserwacyjnych należy bezwzględnie odłączyć centralę od źródła zasilania.

Wymiana filtra zalecana jest nie rzadziej niż co 6 miesięcy. Należy stosować filtry kieszeniowe z obudową metalową.

TYP CENTRALI	TYP FILTRA	WYMIARY FILTRA [mm]			KLASA FILTRA
		B	H	G	
CNW300	CN300	390	170	300	F5, F6,F7
CNW450	CN450	420	195	300	
CNW700	CN700	440	215	300	
CNW1150	CN1150	540	270	300	
CNW1550	CN1550	640	360	300	
CNW2000	CN2000	690	440	300	
CNW3000	CN3000	765	465	300	

PRODUCENT STANDARDOWO STOSUJE FILTRY KLASY F5



Filtry dostępne są u producenta central. Zamawiając należy podać typ oraz klasę filtra.

Można też stosować filtry dowolnego producenta o analogicznych parametrach.

W celu wymiany filtra należy przy pomocy płaskiego wkrętaka otworzyć pokrywę urządzenia.

Wymiany filtra dokonuje się po odkręceniu 2 śrub mocujących, wysunięciu zużytego i wsunięciu nowego.

NIEDOPUSZCZALNA JEST WYMIANA FILTRA PRZY PRACUJĄCYM WĘTYLATORZE.

PRZED WYMIANĄ FILTRA NALEŻY WYŁĄCZYĆ URZĄDZENIE I UPEWNIĆ SIĘ, ŻE WIRNIK WENTYLATORA SIĘ ZATRZYMAŁ.

8. Gwarancja

Warunki gwarancji zawarte są w karcie gwarancyjnej

9. Transport i przechowywanie

Centrale dostarczane są do klienta, na paletcie drewnianej, zabezpieczone folią pęcherzykową .

Podczas transportu , rozładunku oraz przechowywania należy zachować szczególną ostrożność .

Rozładunek oraz przemieszczanie może być dokonane przy użyciu wózka widłowego lub paletowego .

Bezpośrednio po otrzymaniu przesyłki należy dokonać oględzin w celu stwierdzenia ewentualnych uszkodzeń .

Urządzenie może być składowane w miejscu spełniającym następujące wymagania :

- brak opadów i osadów atmosferycznych
- temperatura powietrza 0°C ... 50°C
- wilgotność względna powietrza do 90%
- otoczenie wolne od gazów i pyłów agresywnych
- ochrona przed możliwością uszkodzenia obudowy, klamek, króćców itp.

Wszelkie uszkodzenia , które powstały w wyniku niewłaściwego transportu, rozładunku i przechowywania nie są objęte gwarancją i rękojmią .

Przedsiębiorstwo Produkcyjno Handlowe

32-080 Zabierzów, ul. Krakowska 320
tel./fax (012) 285 16 51, (012) 285 24 63