



INSTRUKCJA INSTALACJI I OBSŁUGI

NAGRZEWNICE ELEKTRYCZNE typ EN-...-...-...-T

do kanałów prostokątnych z wbudowanym regulatorem temperatury



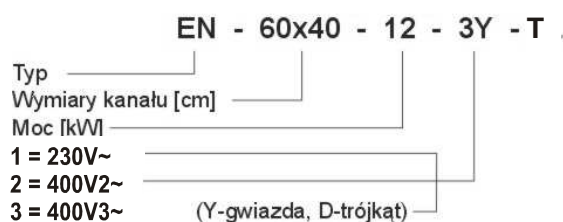
URZĄDZENIE POSIADA OZNACZENIE 

Spis treści

1. Dane techniczne
2. Zastosowanie
3. Konstrukcja
4. Instalacja w kanale
5. Podłączenie zasilania
6. Przegrzanie i zadziałanie wyłącznika termicznego
7. Schematy połączeń
8. Konserwacja
9. Gwarancja

1. Dane techniczne

Oznaczenia nagrzewnic.



Wymiary nagrzewnic.

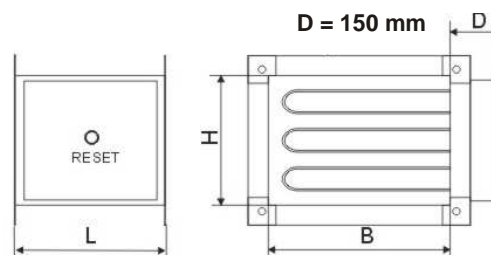


Tabela 1. Dane techniczne nagrzewnic.

Typ wykonanie T	Wymiary kanału [mm]	Moc [kW]	Zasilanie elem. grz. [V]	Przepływ min. [m ³ /h]	Wymiary [mm]		
					B	H	L */
1	2	3	4	8	9	10	11
EN-20x20-...-1	200x200	1,0 / 1,5 / 2,0	230	216	200	200	300/350/350
EN-20x20-...-2		3,0	2x400				400
EN-20x20-...-3Y		3,0 / 4,5	3x400(Y)				400/500
EN-25x20-...-1	250x200	1,0 / 1,5 / 2,0	230	270	250	200	300/350/350
EN-25x20-...-2		3,0	2x400				400
EN-25x20-...-3Y		3,0 / 4,5 / 6,0	3x400(Y)				400/500/550
EN-25x20-...-3D		6,0	3x400(D)				550
EN-25x25-...-1	250x250	1,5 / 2,0	230	338	250	250	300/300
EN-25x25-...-2		3,0	2x400				350
EN-25x25-...-3Y		3,0 / 4,5 / 6,0 / 9,0	3x400(Y)				350/400/500/500
EN-25x25-...-3D		6,0 / 9,0	3x400(D)				400/500
EN-40x20-...-1	400x200	1,5 / 2,0	230	432	400	200	300/300
EN-40x20-...-2		3,0	2x400				350
EN-40x20-...-3Y		3,0 / 4,5 / 6,0 / 9,0	3x400(Y)				350/400/400/500
EN-40x20-...-3D		6,0 / 9,0	3x400(D)				400/550
EN-40x25-...-1	400x250	2,0	230	540	400	250	300
EN-40x25-...-2		3,0	2x400				300
EN-40x25-...-3Y		3,0 / 4,5 / 6,0 / 9,0 / 12,0	3x400(Y)				300/350/350/400/400
EN-40x25-...-3D		6,0 / 9,0 / 12,0	3x400(D)				350/400/400
EN-40x30-...-2	400x300	3,0	2x400	648	400	300	300
EN-40x30-...-3Y		3,0 / 4,5 / 6,0 / 9,0 / 12 / 15	3x400(Y)				300/350/350/400/400/400
EN-40x30-...-3D		6,0 / 9,0 / 12 / 15	3x400(D)				350/400/400/400
EN-40x40-...-2	400x400	3,0	2x400	864	400	400	300
EN-40x40-...-3Y		6,0 / 9,0 / 12 / 15	3x400(Y)				300/350/350/350
EN-40x40-...-3D		6,0 / 9,0 / 12 / 15	3x400(D)				300/350/350/350
EN-50x25-...-2	500x250	3,0	2x400	675	500	250	300
EN-50x25-...-3Y		3,0 / 4,5 / 6,0 / 9,0 / 12 / 15	3x400(Y)				300/300/350/400/400/450
EN-50x25-...-3D		6,0 / 9,0 / 12 / 15	3x400(D)				350/400/400/450
EN-50x30-...-2	500x300	3,0	2x400	810	500	300	300/300/350
EN-50x30-...-3Y		4,5 / 6,0 / 9,0 / 12 / 15	3x400(Y)				350/350/350/400/400
EN-50x30-...-3D		6,0 / 9,0 / 12 / 15	3x400(D)				350/350/400/400
EN-50x40-...-3Y	500x400	6,0 / 9,0 / 12 / 15	3x400(Y)	1080	500	400	300/300/350/350
EN-50x40-...-3D		6,0 / 9,0 / 12 / 15	3x400(D)				300/300/350/350
EN-50x50-...-3Y	500x500	6,0 / 9,0 / 12 / 15	3x400(Y)	1350	500	500	300/300/350/350
EN-50x50-...-3D		6,0 / 9,0 / 12 / 15	3x400(D)				300/300/350/350
EN-60x25-...-2	600x250	3,0	2x400	810	600	250	300
EN-60x25-...-3Y		3,0 / 4,5 / 6,0 / 9,0 / 12 / 15	3x400(Y)				300/300/300/350/400/400
EN-60x25-...-3D		6,0 / 9,0 / 12 / 15	3x400(D)				350/350/400/400
EN-60x30-...-3Y	600x300	4,5 / 6,0 / 9,0 / 12 / 15	3x400(Y)	972	600	300	300/350/350/400/400
EN-60x30-...-3D		6,0 / 9,0 / 12 / 15	3x400(D)				350/350/400/400
EN-60x40-...-3Y	600x400	6,0 / 9,0 / 12 / 15	3x400(Y)	1296	600	400	300/300/350/350
EN-60x40-...-3D		6,0 / 9,0 / 12 / 15	3x400(D)				300/300/350/400
EN-60x50-...-3Y	600x500	9,0 / 12 / 15	3x400(Y)	1620	600	500	300/350/350
EN-60x50-...-3D		9,0 / 12 / 15	3x400(D)				300/350/350
EN-80x25-...-3Y	800x250	4,5 / 6,0 / 9,0 / 12 / 15	3x400(Y)	1080	800	250	300/300/350/350/350
EN-80x25-...-3D		6,0 / 9,0 / 12 / 15	3x400(D)				300/350/350/350
EN-80x30-...-3Y	800x300	6,0 / 9,0 / 12 / 15	3x400(Y)	1296	800	300	350/400/400/450
EN-80x30-...-3D		6,0 / 9,0 / 12 / 15	3x400(D)				350/400/400/450
EN-80x40-...-3Y	800x400	9,0 / 12 / 15	3x400(Y)	1728	800	400	350/350/400
EN-80x40-...-3D		9,0 / 12 / 15	3x400(D)				350/350/400
EN-80x50-...-3Y	800x500	9,0 / 12 / 15	3x400(Y)	2160	800	500	350/350/350
EN-80x50-...-3D		9,0 / 12 / 15	3x400(D)				350/350/350

2. Zastosowanie

- Ogrzewanie powietrza w kanałach grzewczych, wentylacyjnych – zwiększenie temperatury doprowadzanego powietrza zewnętrznego do wymaganej wartości,
- Dogrzewanie powietrza w centralach wentylacyjnych z odzyskiem ciepła – nagrzewnica wtórna,
- Dogrzewanie powietrza w pomieszczeniach, gdzie wymagana jest wyższa temperatura,
- Uzupelnienie strat ciepła podczas przesyłu w kanałach,
- Podniesienie temperatury powietrza przed centralą wentylacyjną albo pompą ciepłą, w celu zapewnienia prawidłowej ich pracy, gdy na zewnątrz panuje zbyt niska temperatura,
- Podgrzewanie powietrza doprowadzanego do pomieszczeń chłodniczych w celu ich rozmrożenia,
- Ogrzewanie powietrza w kominkowych systemach grzewczych gdy nie pali się w kominku.

3. Konstrukcja

Obudowa nagrzewnicy wykonana jest z blachy stalowej ocynkowanej. Urządzenie posiada kołnierze przyłączeniowe typu P-20, z narożnikami typu S-20. Kołnierz przyłączeniowy posiada tak dobrane parametry aby, umożliwiały połączenie z typowymi kanałami o przekroju prostokątnym. Powietrze ogrzewane jest przy pomocy rurkowych elementów grzejnych, z płaszczem ze stali kwasoodpornej AISI 321 (1H18N9T).

Skrzynka łączeniowa na obudowie nagrzewnicy zawiera:

- listwę zaciskową do podłączenia zasilania i sterowania,
- ogranicznik temperatury (z automatycznym powrotem),
- wyłącznik termiczny (resetowany ręcznie),
- dławnice gumowe, zamienne z dławnicami typu PG,
- styczniki załączające i wyłączające elementy grzejne,
- tyrystorowy układ regulacji temperatury,
- potencjometr nastawy temperatury.

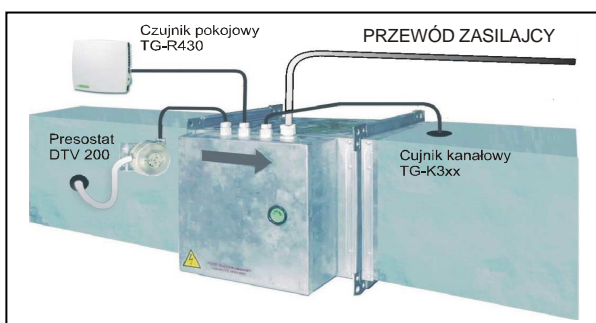
4. Instalacja w kanale

- Urządzenie musi być zainstalowane w kanale wentylacyjnym, tak, aby nie było bezpośredniego dostępu do elementów grzejnych
- Nagrzewnice EN posiadają kołnierze, przeznaczone do łączenia z typowymi kanałami prostokątnymi.
- Kierunek przepływu powietrza powinien być zgodny ze strzałką, umieszczoną na obudowie.
- Nagrzewnice mogą być instalowane w kanałach poziomych i pionowych w sposób umożliwiający swobodny dostęp do skrzynki przyłączeniowej. W kanale poziomym skrzynka przyłączeniowa może być ustawiona w dowolnej pozycji.
- Odległość nagrzewnicy od zagięcia kanału, filtra, wentylatora, itp. musi być równa przynajmniej dwukrotnej przekątnej kanału nagrzewnicy.
- Obudowa nagrzewnicy może być izolowana termicznie. Materiał izolacyjny powinien być ogniotrwały. Pokrywa skrzynki nagrzewnicy nie powinna być izolowana aby można było ją swobodnie zdejmować.
- Maksymalna temperatura otoczenia nagrzewnicy: + 30 °C
- Minimalna prędkość powietrza w kanale nie może być mniejsza niż 1,5 m/s.
- Nagrzewnica służy do podgrzewania przetłaczanego powietrza, powietrze to powinno być wolne od pyłów elektrycznie przewodzących, oraz par gazów mogących spowodować wybuch lub chemicznie aktywnych w stosunku do materiałów elektroizolacyjnych i konstrukcyjnych
- Nagrzewnica może pracować w pomieszczeniach nie zawierających pyłów elektrycznie przewodzących, oraz par gazów mogących spowodować wybuch lub chemicznie aktywnych w stosunku do materiałów elektroizolacyjnych i konstrukcyjnych
- Odległość zabudowy nagrzewnicy od materiałów palnych (drewno, płyta OSB, sklejka itp.) min. 50 cm.
- NAGRZEWNICA NIE JEST WYKONANA W WERSJI PRZECIW WYBUCHOWEJ.
- NAGRZEWNICE NALEŻY INSTALOWAĆ JEDYNIEM W POMIESZCZENIACH, TAK, ABY NIE BYŁY NARAŻONE NA OPADY I OSADY ATMOSFERYCZNE.
- NIE MONTOWAĆ URZĄDZENIA BEZPOŚREDNIO PRZY WANNIE, NATRYSKU LUB BASENIE KĄPIELOWYM.

5. Podłączenie zasilania

- Instalacja musi być wykonana przez specjalistyczną firmę lub elektryka z uprawnieniami.
- Nagrzewnice kanałowe EN zasilane są prądem przemiennym 230V~, 400V 2N~ lub 400V 3N~. Typ zasilania podano na tabliczce znamionowej.
- Nagrzewnica musi być podłączona do sieci, przewodem o odpowiednim przekroju żył. Przewód zasilający wprowadza się do skrzynki przez dławnice gumowe. W razie potrzeby, otwory w skrzynce umożliwiają zamianę dławnic gumowych na dławnice zaciskowe typu PG.
- W obwodzie zabezpieczenia nagrzewnicy należy zastosować wyłącznik ciśnieniowy – presostat, uniemożliwiający włączenie elementów grzejnych bez przepływu powietrza w kanale.
- Należy tak podłączyć nagrzewnice aby nie było możliwości pracy elementów grzejnych przy wyłączonym wentylatorze. Wyłączenie wentylatora może następować po wyłączeniu grzałek lub równocześnie z ich wyłączeniem.
- W instalacji zewnętrznej wyłącznik wszystkich biegunów należy odpowiednio dobrać, zgodnie z parametrami nagrzewnicy.
- Nagrzewnica kanałowa EN posiada dwa zabezpieczenia termiczne: ogranicznik temperatury o działaniu automatycznym z możliwością regulacji w zakresie 0 – 60 °C, oraz wyłącznik termiczny resetowany ręcznie, przeznaczone są one do zabezpieczenia przed przegrzaniem, jeśli przepływ powietrza w kanale zanika lub jest zbyt mały.
- Ochronę przeciwporażeniową uzyskuje się poprzez **uziemięcie**

Przykład montażu nagrzewnicy EN w kanale wentylacyjnym



Strzałka na urządzeniu wskazuje kierunek przepływu powietrza.

Z lewej strony presostat, kontroluje minimalny przepływ powietrza w kanale.

U góry czujnik pokojowy, z nastawą temperatury (kontroluje temperaturę w pomieszczeniu).

Z prawej strony czujnik kanałowy ogranicza temperaturę minimalną lub maksymalną w kanale.

6. Przegrzanie i zadziałanie wyłącznika termicznego

W przypadku przegrzania i zadziałania wyłącznika termicznego resetowanego ręcznie należy:

- Wyłączyć zasilanie urządzenia,
- Ustalić przyczynę zadziałania zabezpieczenia termicznego. Jeżeli przyczyną jest: niedrożność czerpni, kratki wentylacyjnej, anemostatu, zamknięta przepustnica – to przyczynę awarii użytkownik może usunąć samodzielnie. Jeżeli użytkownik podejrzewa awarię nagrzewnicy należy zawiadomić instalatora albo elektryka z uprawnieniami,
- Po usunięciu przyczyny awarii, wcisnąć przycisk RESET znajdujący się na pokrywie skrzynki przyłączeniowej,
- Włączyć zasilanie urządzenia

7. Schematy połączeń dla nagrzewnic z wbudowanym regulatorem temperatury

Nagrzewnica posiada ogranicznik temperatury i wyłącznik termiczny resetowany ręcznie przyciskiem na obudowie.

Zabezpieczenie przed przegrzaniem, spowodowanym zanikiem przepływu powietrza, realizuje presostat.

Nagrzewnica w wersji T posiada wbudowany tyrystorowy regulator temperatury, który impulsowo reguluje moc urządzenia.

Tyrystorowy układ sterowania wbudowany w nagrzewnicę może współpracować z czujnikami typu:

- TG-K3xx (czujnik kanałowy),
- TG-R430 (czujnik pokojowy z nastawą temperatury),
- TG-R530 (czujnik pokojowy bez nastawy temperatury).
- TG-R6xx (czujnik w obudowie hermetycznej do pomieszczeń wilgotnych)

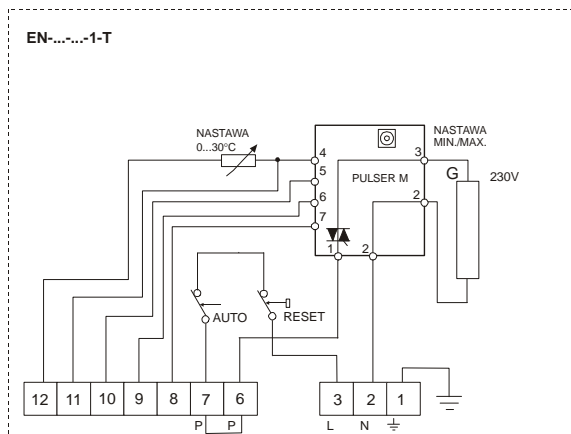
xx – oznacza zakres temperatury.

xx – 10	(-20...+10°C)	30	(0...+30 °C)	60	(0...+60°C)	90	(+60...+90°C)
00	(-30...+30°C)	50	(+20...+50 °C)	70	(+40...+70°C)	120	(+60...+120°C)

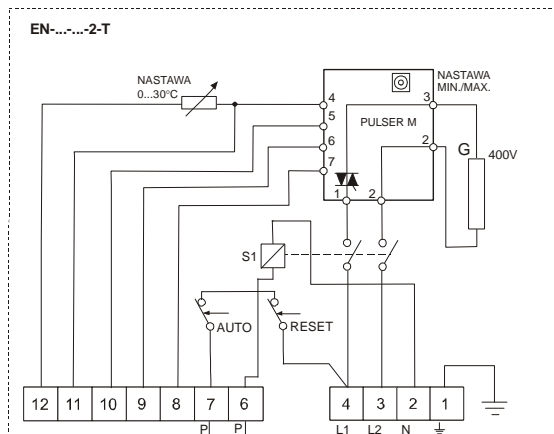
UWAGA: W nagrzewnicach zasilanych napięciem 230V~ (bez wbudowanego stycznika) należy tak dobrać parametry PRESOSTATU, aby znamionowy prąd nagrzewnicy nie przekraczał dopuszczalnych wartości dla tego urządzenia .

Schematy elektryczne nagrzewnic typu T

Schemat elektryczny nagrzewnic zasilanych napięciem 230V~. (EN-...-...-1-T).

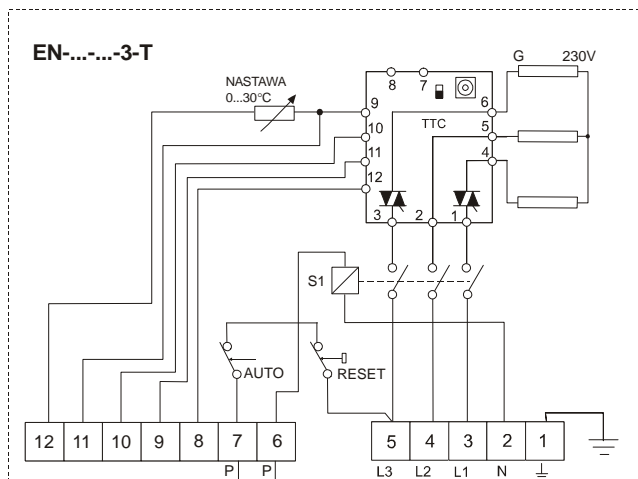


Schemat elektryczny nagrzewnic zasilanych napięciem 400V 2N~. (EN-...-...-2-T)

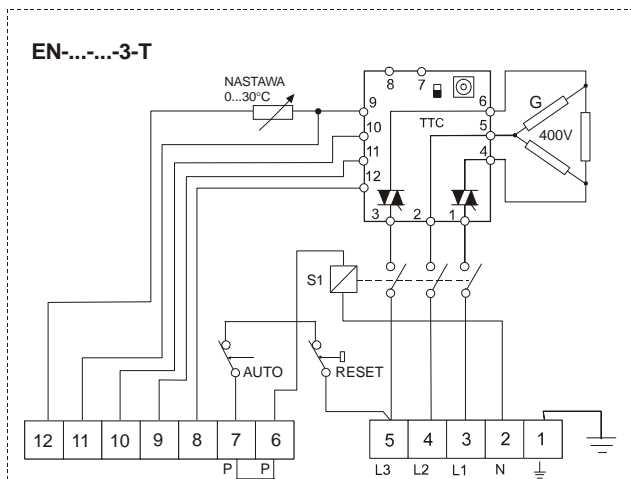


Schemat elektryczny nagrzewnic zasilanych napięciem 400V 3N~.

(EN-...-...-3-T) dla mocy do 6,0 kW, przy połączeniu elementów grzejnych w gwiazdę.

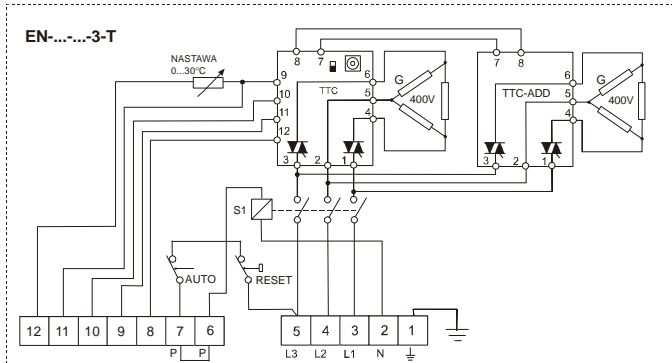


(EN-...-...-3-T) dla mocy do 6,0 kW, przy połączeniu elementów grzejnych w trójkąt.

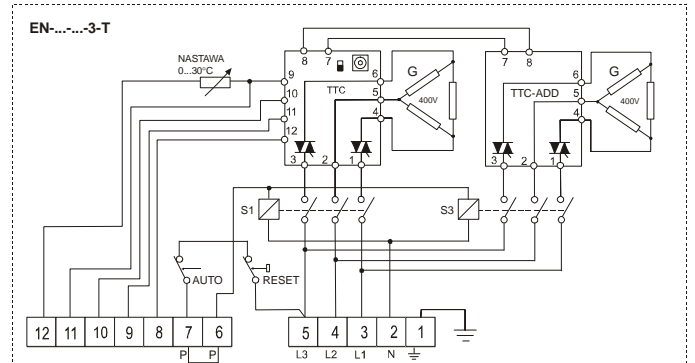


Schemat elektryczny nagrzewnic zasilanych napięciem 400V 3N~.

(EN-...-...-3-T) dla mocy 9,0 kW.
przy połączeniu elementów grzewczych w trójkąt

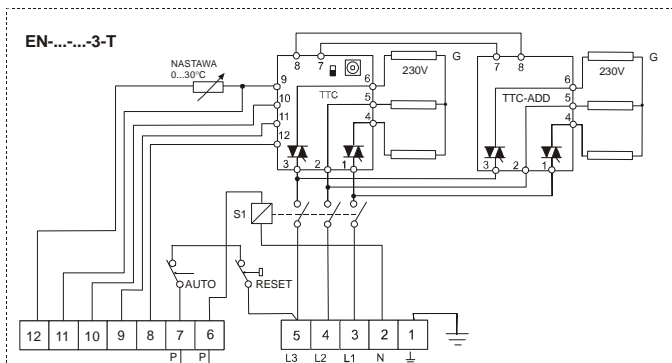


(EN-...-...-3-T) dla mocy 12,0 i 15,0 kW.
przy połączeniu elementów grzewczych w trójkąt

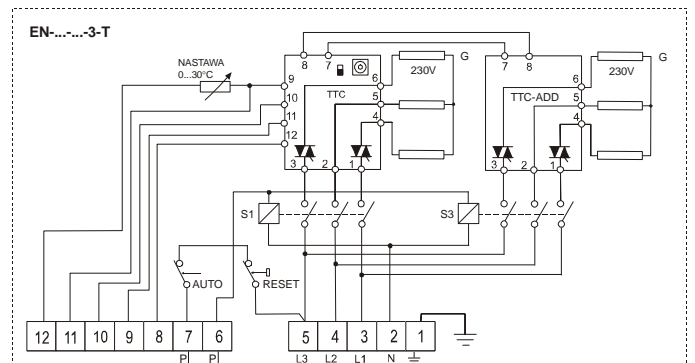


Schemat elektryczny nagrzewnic zasilanych napięciem 400V 3N~.

(EN-...-...-3-T) dla mocy 9,0 kW.
przy połączeniu elementów grzewczych w gwiazdę



(EN-...-...-3-T) dla mocy 12,0 i 15,0 kW.
przy połączeniu elementów grzewczych w gwiazdę



Sposoby połączeń czujników w nagrzewnicach typu T.

Czujniki bez nastawy temperatury ; TG-R530, TG-K330, TG-R630 należy przyłączać do zacisków 10 i 12 (Rys. 4, 5, 6, 8, 9). Wówczas nastawa temperatury powietrza realizowana jest poprzez potencjometr wbudowany pod pokrywą skrzynki przyłączeniowej. Potencjometr posiada nastawę od 0 - 30°C. Potencjometr ustawia się ręcznie albo przy użyciu wkrętaka. Zastosowanie czujnika TG-K3xx oraz TG-R6xx o zakresie innym niż (0...+30 °C) wymaga konsultacji z producentem w celu zmiany skali na potencjometrze regulacyjnym.

Czujnik pokojowy TG-R430, posiadający pokrętko nastawy temperatury (0 - 30°C), przyłącza się do zacisków 10 i 11 (Rys. 2, 3, 7). Wartość temperatury ustawia się poprzez ręczny obrót pokrętła czujnika.

Czujnik kanałowy TG-K3xx ograniczający temperaturę minimalną (MIN.) lub maksymalną (MAX.) w kanale przyłącza się do zacisków nr 8 i 9 (Rys. 3, 6, 9). Potencjometr nastawy temperatury oraz przełącznik MIN./MAX. znajduje się na płycie regulatora PULSER lub TTC (w zależności od typu nagrzewnicy) w skrzynce przyłączeniowej.

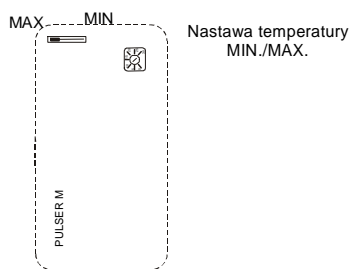
Wartość nastawy temperatury na potencjometrze narasta liniowo zgodnie z kierunkiem obrotu wskazówek zegara. Temperatura na skali rozkłada się proporcjonalnie do zakresu danego czujnika.

Jeżeli nie stosuje się czujnika TG-K3xx jako ogranicznika temperatury MIN./MAX. zaciski nr 8 i 9 pozostają wolne (Rys.2, 4, 5, 7, 8). Dodatkowo dla regulatora typu PULSER dip należy ustawić w pozycji MAX.

Zaciski 6-7 służą do przyłączenia presostatu zabezpieczającego. Jeżeli stosuje się presostat zewnętrzny poza obwodem nagrzewnicy, zaciski nr 6-7 muszą być zwarte w przeciwnym wypadku załączenie nagrzewnicy nie będzie możliwe.

Rys.1. Realizacja nastaw dla poszczególnych regulatorów:

Dla regulatora typu PULSER.



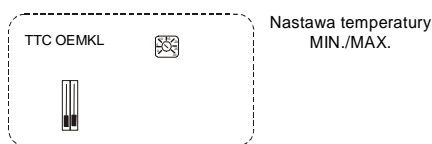
MAX MIN

Dip w pozycji ograniczającej temperaturę maksymalną

MAX MIN

Dip w pozycji ograniczającej temperaturę minimalną

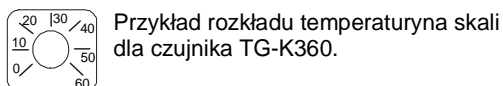
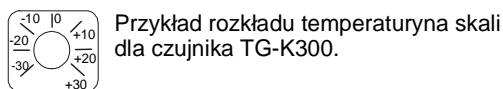
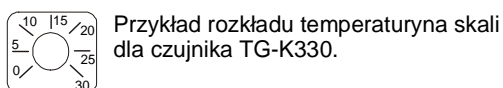
Dla regulatora typu TTC.



Dipy w pozycji ograniczającej temperaturę minimalną.

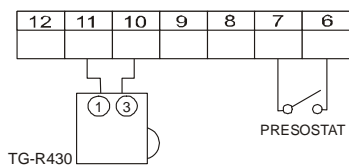
Dipy w pozycji ograniczającej temperaturę maksymalną.

W tym położeniu nastawa MIN./MAX jest nieaktywna.

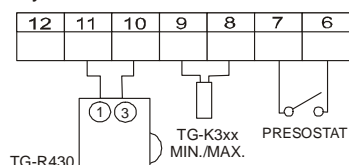


Przykłady

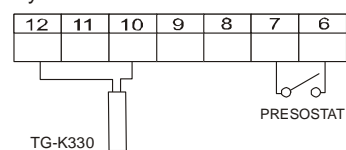
Rys.2.



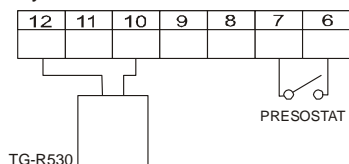
Rys.3.



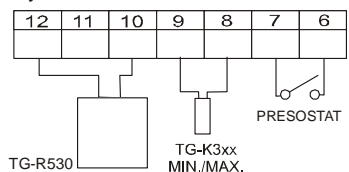
Rys.4.



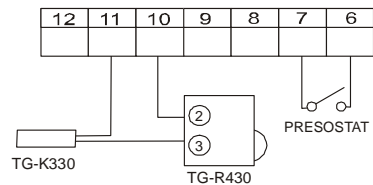
Rys.5.



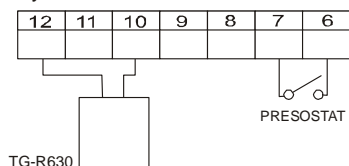
Rys.6.



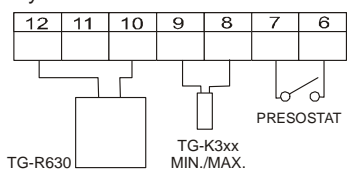
Rys.7.



Rys.8.



Rys.9.

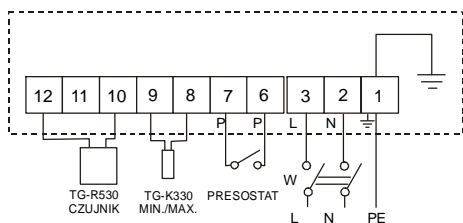


OPIS:

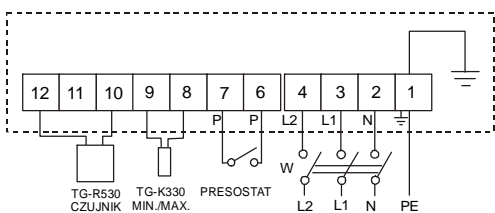
- Rys. 2. Czujnik pokojowy TG-R430 z wbudowanym pokrętkiem nastawy temperatury utrzymuje zadaną temperaturę w pomieszczeniu. Temperatura nawiewanego powietrza jest zmienna i zależy od temperatury zewnętrznej.
- Rys. 3. Czujnik pokojowy TG-R430 z wbudowanym pokrętkiem nastawy temperatury utrzymuje zadaną temperaturę w pomieszczeniu. Czujnik kanałowy TG-K3xx realizuje funkcję ograniczenia maksymalnej albo minimalnej temperatury powietrza w kanale.
- Rys.4. Czujnik kanałowy TG-K330 realizuje funkcję utrzymania stałej temperatury w kanale. Nastawienie temperatury odbywa się na wyskalowanym potencjometrze (0 - 30°C), który znajduje się pod pokrywą skrzynki przyłączeniowej.
- Rys.5. Czujnik pokojowy TG-R530 bez nastawy temperatury utrzymuje zadaną temperaturę w pomieszczeniu. Nastawienie temperatury odbywa się na wyskalowanym potencjometrze (0 - 30°C), który znajduje się pod pokrywą skrzynki przyłączeniowej. Temperatura nawiewanego powietrza jest zmienna i zależy od temperatury zewnętrznej.
- Rys.6. Czujnik pokojowy TG-R530 bez nastawy temperatury utrzymuje zadaną temperaturę w pomieszczeniu. Nastawienie temperatury odbywa się na wyskalowanym potencjometrze (0 - 30°C), który znajduje się pod pokrywą skrzynki przyłączeniowej. Czujnik kanałowy TG-K3xx realizuje funkcję ograniczenia maksymalnej albo minimalnej temperatury powietrza w kanale.
- Rys.7. Czujnik kanałowy TG-K330 realizuje funkcję utrzymania zadanej temperatury w kanale. Nastawa temperatury odbywa się poprzez czujnik TG-R430 z wbudowanym pokrętkiem nastawy temperatury. (opcja zdalnej regulacji temperatury w kanale wentylacyjnym).
- Rys.8. Czujnik pokojowy TG-R630 bez nastawy temperatury (do pomieszczeń wilgotnych), utrzymuje zadaną temperaturę w pomieszczeniu. Nastawienie temperatury odbywa się na wyskalowanym potencjometrze (0 - 30°C), który znajduje się pod pokrywą skrzynki przyłączeniowej. Temperatura nawiewanego powietrza jest zmienna i zależy od temperatury zewnętrznej.
- Rys.9. Czujnik pokojowy TG-R630 bez nastawy temperatury (do pomieszczeń wilgotnych), utrzymuje zadaną temperaturę w pomieszczeniu. Nastawienie temperatury odbywa się na wyskalowanym potencjometrze (0 - 30°C), który znajduje się pod pokrywą skrzynki przyłączeniowej. Czujnik kanałowy TG-K3xx realizuje funkcję ograniczenia maksymalnej albo minimalnej temperatury powietrza w kanale.

Przykładowy sposób połączenia zabezpieczenia poprzez zastosowanie PRESOSTATU oraz przykładowa realizacja sterowania za pomocą czujników; pokojowego (TG-R530) i kanałowego (TG-K330).
Wyłącznik wszystkich biegunów W odłącza zasilanie nagrzewnicy.

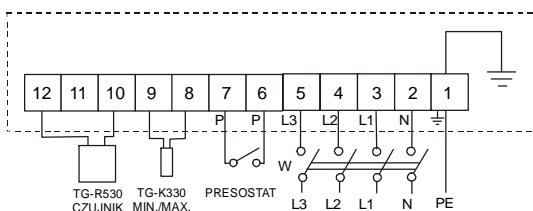
Dla nagrzewnic zasilanych napięciem 230V~, (EN-...-1-T).



Dla nagrzewnic zasilanych napięciem 400V 2N~, (EN-...-2-T).



Dla nagrzewnic zasilanych napięciem 400V 3N~, (EN-...-3-T).



ZNACZENIE SYMBOLI:

AUTO – ogranicznik temperatury samoczynny (z automatycznym powrotem)

RESET – wyłącznik termiczny nie samoczynny (resetowany ręcznie)

W – wyłącznik wszystkich biegunów

S – stycznik

G – elementy grzejne

8. Konserwacja

Nagrzewnice kanałowe nie wymagają konserwacji z wyjątkiem okresowych testów działania.

9. Gwarancja

Warunki gwarancji zawarte są w karcie gwarancyjnej.

UWAGA !

Zastrzega się wprowadzenie zmian konstrukcyjnych nie pogarszających jakości wyrobu.



Przedsiębiorstwo Produkcyjno Handlowe

32-080 Zabierzów, ul. Krakowska 320
tel./fax (012) 285 16 51, (012) 285 24 63