

INSTRUKCJA INSTALACJI I OBSŁUGI CHŁODNICE FREONOWE, KANAŁOWE, PROSTOKĄTNE typ FN

Spis treści

1. Dane techniczne
2. Zastosowanie
3. Konstrukcja
4. Montaż
5. Konserwacja

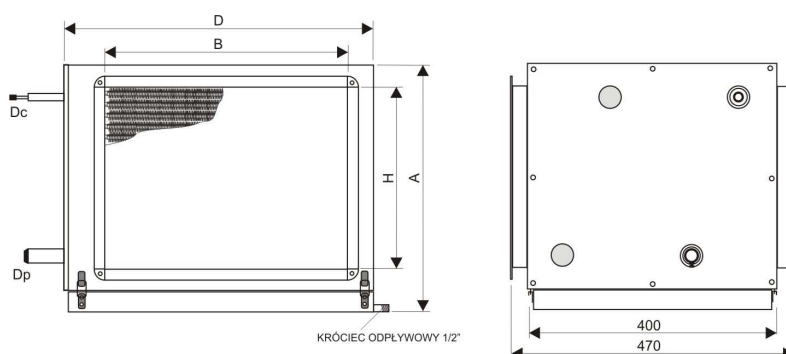
1. Dane techniczne

Oznaczenie chłodnic

FN - 60x40 - IV - 16/28

Typ _____
Wymiar kanału
BxH [cm] _____
B-wysokość, H-szerokość
Ilość rzędów rurek _____
Średnica zewnętrzna przyłącza
ciecz/para [mm] (Dc/Dp) _____

Wymiary chłodnic



	TYP	B [mm]	H [mm]	D [mm]	A [mm]	Dc[mm]	Dp[mm]
3-rzędowe	FN - 40x20 - III - 10/15	400	200	580	345	10	15
	FN - 40x30 - III - 12/18	400	300	580	445	12	18
	FN - 50x25 - III - 12/18	500	250	680	395	12	18
	FN - 50x30 - III - 12/22	500	300	680	445	12	22
	FN - 60x30 - III - 12/22	600	300	780	445	12	22
	FN - 60x35 - III - 12/22	600	350	780	495	12	22
	FN - 60x40 - III - 16/28	600	400	780	545	16	28
	FN - 70x40 - III - 16/28	700	400	880	545	16	28
	FN - 80x50 - III - 16/28	800	500	1000	645	16	28
	FN - 100x50 - III - 16/35	1000	500	1220	645	16	35
4-rzędowe	FN - 40x20 - IV - 10/15	400	200	580	345	10	15
	FN - 40x30 - IV - 12/18	400	300	580	445	12	18
	FN - 50x25 - IV - 12/18	500	250	680	395	12	18
	FN - 50x30 - IV - 12/22	500	300	680	445	12	22
	FN - 60x30 - IV - 12/22	600	300	780	445	12	22
	FN - 60x35 - IV - 12/22	600	350	780	495	12	22
	FN - 60x40 - IV - 16/28	600	400	780	545	16	28
	FN - 70x40 - IV - 16/28	700	400	880	545	16	28
	FN - 80x50 - IV - 22/35	800	500	1000	645	22	35
	FN - 100x50 - IV - 22/35	1000	500	1220	645	22	35

MAKSYMALNE CIŚNIENIE ROBOCZE 22 bar (2,2 MPa)

2. Zastosowanie

Ochładzanie powietrza w instalacjach wentylacyjnych i klimatyzacyjnych.

3. Konstrukcja

Obudowa chłodnicy wykonana jest z blachy ocynkowanej.

Wymiennik ciepła z rur żebranych miedziano-aluminiowych.

Przyłącze cieczy i pary z rur miedzianych przystosowanych do lutowania.

W dolnej części zamontowana jest odejmowalna tacka odciekowa INOX z odpływem 1/2".

W celu ochrony węzownicy przed zanieczyszczeniami i wilgocią,

jest ona na czas składowania i transportu napełniana azotem (ciśnienie ok. 6 bar).

Optymalna prędkość powietrza 1,5-4 m/s

MAKSYMALNE CIŚNIENIE ROBOCZE 22 bar (2,2 MPa)

4. Montaż

Chłodnica przeznaczona jest do montażu w kanałach poziomych. Chłodnicę można montować przed, a także za wentylatorem. W przypadku montażu przed wentylatorem należy zastosować wentylator odporny na oddziaływanie wilgotnego powietrza.

Miejsce montażu powinno umożliwiać łatwy demontaż tacki odciekowej w celu jej oczyszczenia.

Odległość chłodnicy od wentylatora, zagięcia kanału, przepustnicy itp. powinna być równa co najmniej dwukrotnej przekątnej kanału. Nierównomierny przepływ powietrza może obniżyć wydajność chłodniczą urządzenia.

Zaleca się wyposażenie układu w filtr powietrza.

Czystość powietrza wpływa na skuteczność wymiany ciepła, oraz na częstość czyszczenia chłodnicy.

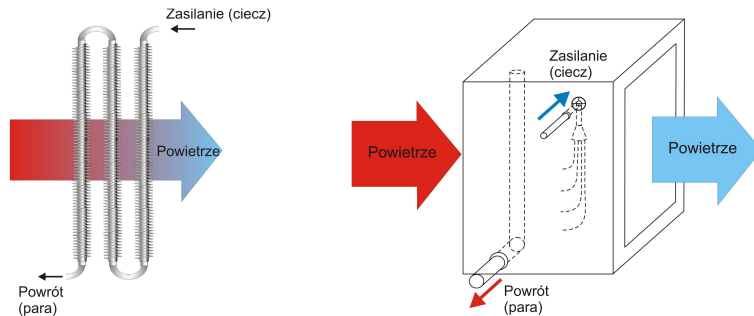
Króćce przyłączeniowe chłodnicy nie mogą przenosić naprężeń pochodzących od rur z czynnikiem chłodniczym.

Zaleca się izolację termiczną obudowy chłodnicy oraz kanałów za chłodnicą, aby uniknąć kondensacji pary wodnej.

Zaleca się montaż urządzenia w układzie przeciwpływowym.

Przepływ czynnika chłodniczego i powietrza powinien odbywać się w przeciwnych kierunkach.

Przepływ współprądowy może spowodować zmniejszenie mocy chłodniczej



Podczas lutowania połączeń należy zachować ostrożność, aby nie uszkodzić przepustów gumowych na króćcach przyłączeniowych.

Króciec odpływowy INOX 1/2" należy podłączyć do kanalizacji przez syfon dobrany w zależności od wartości nadciśnienia albo podciśnienia w kanale.

Przyłącze chłodnicy freonowej powinno być wykonane przez wyspecjalizowany personel, zgodnie ze wszystkimi zasadami obowiązującymi dla freonowych urządzeń chłodniczych.

Do połączenia chłodnicy z kanałami prostokątnymi należy wykorzystać przyłącza kołnierzowe.

5. Odkraplacz (separator skroplin)

Odkraplacz stosuje się w celu eliminacji kropelek wody ze strumienia powietrza.

Jego zastosowanie zalecane jest przy prędkości przepływu powietrza przekraczającej 2,5 m/s.

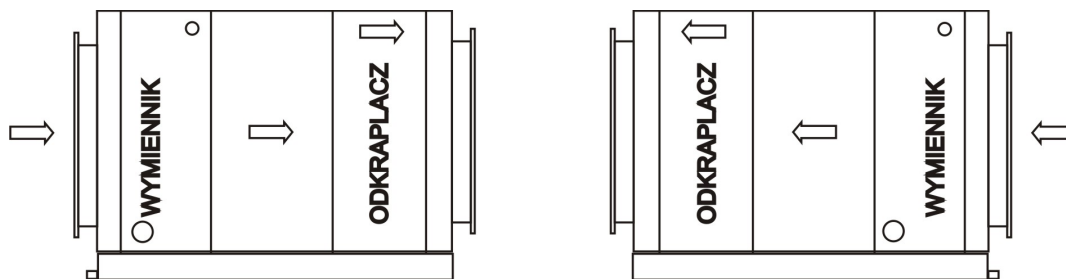
Odkraplacz umieszcza się w chłodnicy za wymiennikiem ciepła.

Kierunek przepływu powietrza przez odkraplacz musi być zgodny ze strzałką na jego obudowie.

Odkraplacz wsuwa się na prowadnice umieszczone w chłodnicy.

Wymiennik ciepła, oraz odkraplacz można zamieniać miejscami.

W ten sposób uzyskuje się chłodnicę „prawa” i „lewa”.



Chłodnica "prawa"

Chłodnica "lewa"

5. Konserwacja

Kontrola chłodnicy jest zalecana nie rzadziej niż raz w roku.

Wymiennik ciepła powinien być czyszczony z częstotliwością zależną od stopnia zanieczyszczenia powietrza.

Czyszczenie można przeprowadzić sprężonym powietrzem albo myjką wysokociśnieniową.

Podczas tej czynności należy zwrócić uwagę, aby nie uszkodzić żeber wymiennika.

Tackę odciekową i odkraplacz można czyścić w ten sam sposób.

Brak konserwacji może prowadzić do stopniowego pogarszania się wydajności urządzenia, oraz zwiększenia oporów przepływu powietrza.

TERMEX

Przedsiębiorstwo Produkcyjno Handlowe

32-080 Zabierzów, ul. Krakowska 320

tel./fax (012) 285 16 51, (012) 285 24 63