

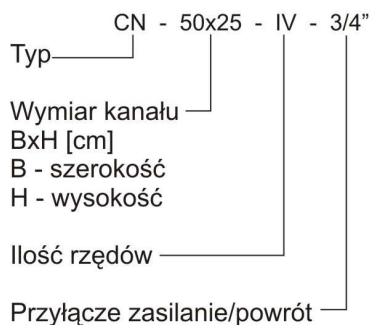
INSTRUKCJA INSTALACJI I OBSŁUGI CHŁODNICE WODNE, KANAŁOWE, PROSTOKĄTNE typ CN

Spis treści

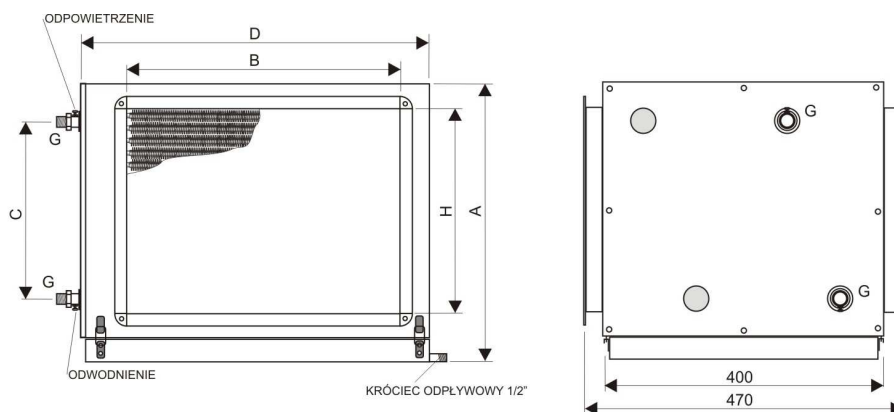
1. Dane techniczne
2. Zastosowanie
3. Konstrukcja
4. Montaż
5. Odkraplacz (separator skroplin)
6. Ochrona przeciwzamrożeniowa
7. Konserwacja

1. Dane techniczne

Oznaczenie chłodziw wodnych



Wymiary chłodziw



	TYP	B [mm]	H [mm]	A [mm]	D [mm]	C [mm]	G
3-rzędowa	CN- 40x20- III - 3/4"	400	200	370	580	185	3/4"
	CN- 40x30- III - 3/4"	400	300	545	580	260	3/4"
	CN- 50x25- III - 3/4"	500	250	430	680	245	3/4"
	CN- 50x30- III - 3/4"	500	300	445	680	260	3/4"
	CN- 60x30- III - 3/4"	600	300	445	780	260	3/4"
	CN- 60x35- III - 3/4"	600	350	495	780	310	3/4"
	CN- 60x40- III - 3/4"	600	400	545	780	360	3/4"
	CN- 70x40- III - 1"	700	400	545	880	360	1"
	CN- 80x50- III - 1"	800	500	645	980	460	1"
	CN-100x50- III - 1"	1000	500	645	1180	460	1"
4-rzędowa	CN- 40x20- IV - 3/4"	400	200	370	580	185	3/4"
	CN- 40x30- IV - 3/4"	400	300	545	580	260	3/4"
	CN- 50x25- IV - 3/4"	500	250	430	680	245	3/4"
	CN- 50x30- IV - 3/4"	500	300	445	680	260	3/4"
	CN- 60x30- IV - 3/4"	600	300	445	780	260	3/4"
	CN- 60x35- IV - 3/4"	600	350	495	780	310	3/4"
	CN- 60x40- IV - 3/4"	600	400	545	780	360	3/4"
	CN- 70x40- IV - 1"	700	400	545	880	360	1"
	CN- 80x50- IV - 1"	800	500	645	980	460	1"
	CN-100x50- IV - 1"	1000	500	645	1180	460	1"

MAKSYMALNA TEMPERATURA ROBOCZA 100°C, MAKSYMALNE CIŚNIENIE ROBOCZE 10 bar (1,0 MPa)

2. Zastosowanie

Ochładzanie powietrza w instalacjach wentylacyjnych i klimatyzacyjnych.

3. Konstrukcja

Obudowa chłodnicy wykonana jest z blachy ocynkowanej.

Wymiennik ciepła z rur żebrowanych miedziano-aluminiowych.

Przyłącze wodne z gwintem zewnętrznym 3/4", albo 1"

W obudowie przewidziano miejsce na umieszczenie odkraplacza.

Odkraplacz zalecany jest przy prędkości przepływu powietrza powyżej 2,5 m/s.

W dolnej części zamontowana jest tacka odciekowa INOX z odpływem 1/2".

4. Montaż

Chłodnica przeznaczona jest do montażu w kanałach poziomych. Chłodnicę można montować przed, a także za wentylatorem. W przypadku montażu przed wentylatorem należy zastosować wentylator odporny na oddziaływanie wilgotnego powietrza.

Odległość chłodnicy od wentylatora, zagięcia kanału, przepustnicy itp. powinna być równa co najmniej dwukrotnej przekątnej kanału. Nierównomierny przepływ powietrza może obniżyć wydajność chłodniczą urządzenia.

Zaleca się wyposażenie układu w filtr powietrza.

Czystość powietrza wpływa na skuteczność wymiany ciepła, oraz na częstotliwość czyszczenia chłodnicy.

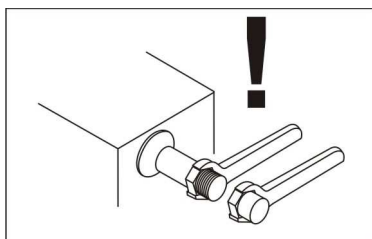
Chłodnicę należy tak zamontować, aby była możliwa dostępność do jej wnętrza oraz do tacki odciekowej.

Króćce przyłączeniowe chłodnicy nie mogą przenosić naprężeń pochodzących od instalacji wodnej.

Zaleca się stosowanie zaworów odcinających, oraz połączeń śrubunkowych na zasilaniu i powrocie chłodnicy.

Umożliwia to demontaż urządzenia bez potrzeby spuszczenia wody z układu, oraz wyłączenia pracy całego układu.

Podczas podłączania króćców do sieci, należy koniecznie używać klucza kontrującego, aby nie ukręcić rurki przyłącza !!!



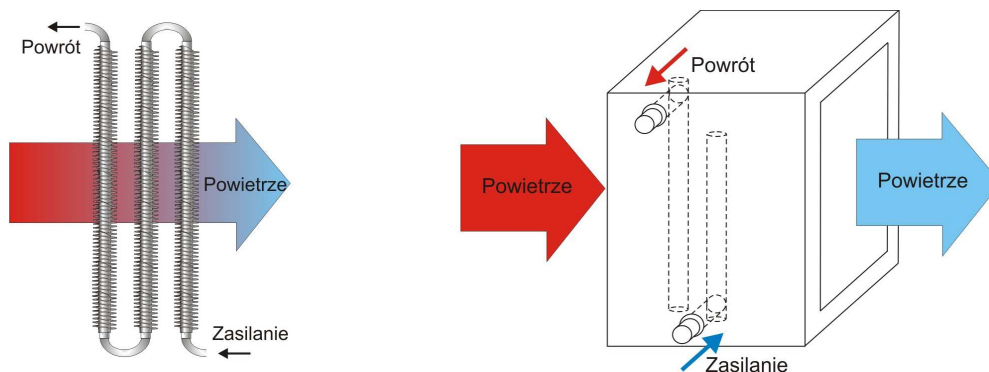
Zaleca się montaż urządzenia w układzie przeciuprądowym.

Przepływ czynnika chłodniczego i powietrza powinien odbywać się w przeciwnych kierunkach.

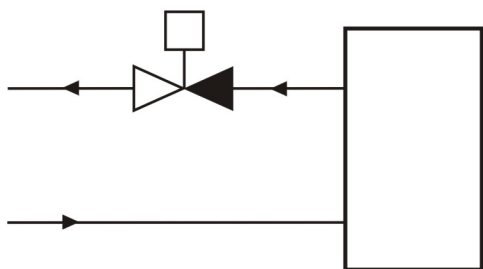
Zaleca się zasilanie dolne ze względu na łatwiejsze odpowietrzenie chłodnicy.

Zaleca się izolację termiczną obudowy chłodnicy oraz kanałów za chłodnicą.

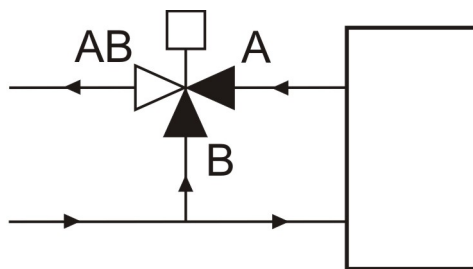
Przeciwdziałaj to kondensacji pary wodnej na zewnętrznych powierzchniach.



Sposób podłączenia zaworów.



Zawór 2-drogowy



Zawór 3-drogowy

5. Odkraplacz (separator skroplin)

Odkraplacz stosuje się w celu eliminacji kropelek wody ze strumienia powietrza.

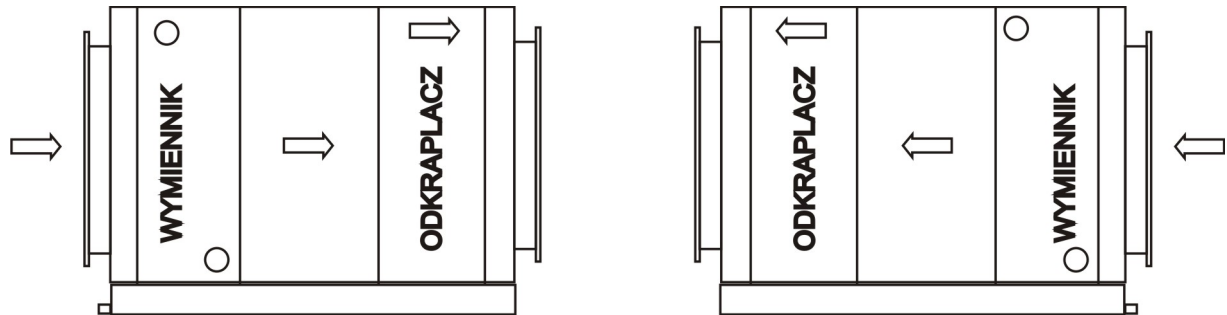
Jego zastosowanie zalecane jest przy prędkości przepływu powietrza przekraczającej 2,5 m/s.

Odkraplacz umieszcza się w chłodnicy za wymiennikiem ciepła. Należy pamiętać, że kierunek przepływu powietrza przez odkraplacz musi być zgodny ze strzałką na jego obudowie.

Odkraplacz wsuwa się na prowadnice umieszczone w chłodnicy.

Wymiennik ciepła, oraz odkraplacz można zamieniać miejscami.

W ten sposób uzyskuje się przyłącze wodne z prawej albo z lewej strony.



Chłodnica "prawa"

Chłodnica "lewa"

6. Ochrona przeciwzamrożeniowa

Zamarznięcie chłodnicy może spowodować zerwanie wymiennika ciepła, co po rozmrożeniu skutkuje wyciekami czynnika chłodniczego.

Jeżeli chłodnica nie jest użytkowana i istnieje ryzyko jej zamarznięcia należy spuścić wodę poprzez zaworek odwadniający.

Alternatywne zabezpieczenie polega na zasileniu chłodnicy czynnikiem niezamarzającym.

7. Konserwacja

Kontrola chłodnicy jest zalecana nie rzadziej niż raz w roku.

Wymiennik ciepła powinien być czyszczony z częstotliwością zależną od stopnia zanieczyszczenia powietrza.

Czyszczenie można przeprowadzić sprężonym powietrzem albo myjką wysokociśnieniową.

Podczas tej czynności należy zwrócić uwagę, aby nie uszkodzić żeber wymiennika.

Odkraplacz można czyścić w ten sam sposób.

Brak konserwacji może prowadzić do stopniowego pogarszania się wydajności urządzenia, oraz zwiększenia oporów przepływu powietrza.

Przedsiębiorstwo Produkcyjno Handlowe

32-080 Zabierzów, ul. Krakowska 320
tel./fax (012) 285 16 51, (012) 285 24 63