

INSTRUKCJA INSTALACJI I OBSŁUGI

NAGRZEWNICE ELEKTRYCZNE typ ENO-...-...-...-C

do kanałów okrągłych z zewnętrzną regulacją temperatury



URZĄDZENIE POSIADA OZNACZENIE 

Spis treści

1. Dane techniczne
2. Zastosowanie
3. Konstrukcja
4. Instalacja w kanale
5. Podłączenie zasilania
6. Przegrzanie i zadziałanie wyłącznika termicznego
7. Schematy połączeń
8. Konserwacja
9. Gwarancja

1. Dane techniczne

Oznaczenia nagrzewnic.

Wymiary nagrzewnic.

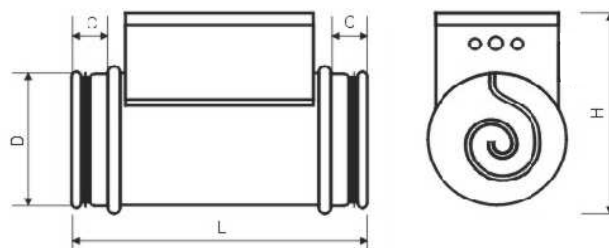
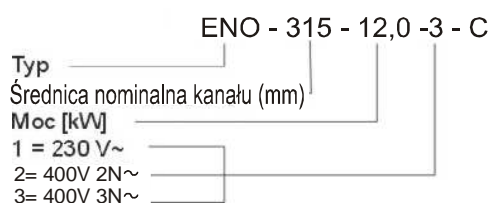


Tabela 1. Dane techniczne nagrzewnic.

Lp.	Typ	Średnica nominalna kanału [mm]	Moc [kW]	Napięcia zasilania [V]	Ilość elementów grzewczych	Prąd [A]	Przepływ min. [m ³ /h]	Wymiary [mm]				Masa [kg]
								D	L	C	H	
1	2	3	4	5	6	7	8	9	10	11	12	
1.	ENO-100-0,4-1- C	100	0,4	230~	1x0,4	1,7	43	100	400	40	200	1,90
2.	ENO-100-0,8-1- C	100	0,8	230~	2x0,4	3,5	43	100	400	40	200	2,10
3.	ENO-100-1,2-1- C	100	1,2	230~	3x0,4	5,2	43	100	400	40	200	2,35
4.	ENO-125-0,4-1- C	125	0,4	230~	1x0,4	1,7	67	125	400	40	225	2,25
5.	ENO-125-0,5-1- C	125	0,5	230~	1x0,5	2,2	67	125	400	40	225	2,25
6.	ENO-125-0,8-1- C	125	0,8	230~	2x0,4	3,5	67	125	400	40	225	2,65
7.	ENO-125-1,0-1- C	125	1,0	230~	2x0,5	4,3	67	125	400	40	225	2,65
8.	ENO-125-1,2-1- C	125	1,2	230~	3x0,4	5,2	67	125	400	40	225	2,95
9.	ENO-125-1,5-1- C	125	1,5	230~	3x0,5	6,5	67	125	400	40	225	2,95
10.	ENO-160-0,8-1- C	160	0,8	230~	1x0,8	3,5	109	160	400	40	260	3,15
11.	ENO-160-1,0-1- C	160	1,0	230~	1x1,0	4,3	109	160	400	40	260	3,80
12.	ENO-160-1,6-1- C	160	1,6	230~	2x0,8	7,0	109	160	400	40	260	3,40
13.	ENO-160-2,0-1- C	160	2,0	230~	2x1,0	8,7	109	160	400	40	260	3,55
14.	ENO-160-2,4-1- C	160	2,4	230~	3x0,8	10,4	109	160	400	40	260	3,75
15.	ENO-160-3,0-1- C	160	3,0	230~	3x1,0	13,0	109	160	400	40	260	3,95
16.	ENO-160-3,0-2- C	160	3,0	2x400V 2N~	3x1,0	7,5	109	160	400	40	260	3,95
17.	ENO-160-3,6-2- C	160	3,6	2x400V 2N~	4x0,9	9,0	109	160	400	40	260	4,15
18.	ENO-160-4,0-2- C	160	4,0	2x400V 2N~	4x1,0	10,0	109	160	400	40	260	4,15
19.	ENO-160-5,0-2- C	160	5,0	2x400V 2N~	5x1,0	12,5	109	160	500	40	260	4,95
20.	ENO-160-6,0-2- C	160	6,0	2x400V 2N~	6x1,0	15,0	109	160	500	40	260	4,95
21.	ENO-160-3,0-3- C	160	3,0	3x400V 3N~ (Y)	3x1,0	4,3	109	160	400	40	260	3,95
22.	ENO-160-6,0-3- C	160	6,0	3x400V 3N~ (Y)	6x1,0	8,7	109	160	500	40	260	4,85
23.	ENO-200-0,8-1- C	200	0,8	230~	1x0,8	3,5	170	200	400	40	300	3,25
24.	ENO-200-1,0-1- C	200	1,0	230~	1x1,0	4,3	170	200	400	40	300	3,30
25.	ENO-200-1,2-1- C	200	1,2	230~	1x1,2	5,2	170	200	400	40	300	3,35
26.	ENO-200-1,6-1- C	200	1,6	230~	2x0,8	7,0	170	200	400	40	300	3,65
27.	ENO-200-2,0-1- C	200	2,0	230~	2x1,0	8,7	170	200	400	40	300	3,75
28.	ENO-200-2,4-1- C	200	2,4	230~	2x1,2	10,4	170	200	400	40	300	3,85
29.	ENO-200-3,0-1- C	200	3,0	230~	3x1,0	13,0	170	200	400	40	300	4,10
30.	ENO-200-3,0-2- C	200	3,0	2x400V 2N~	3x1,0	7,5	170	200	400	40	300	4,10
31.	ENO-200-3,6-2- C	200	3,6	2x400V 2N~	3x1,2	9,0	170	200	400	40	300	4,45
32.	ENO-200-4,0-2- C	200	4,0	2x400V 2N~	4x1,0	10,0	170	200	400	40	300	4,45
33.	ENO-200-5,0-2- C	200	5,0	2x400V 2N~	5x1,0	12,5	170	200	500	40	300	4,80
34.	ENO-200-6,0-2- C	200	6,0	2x400V 2N~	6x1,0	15,0	170	200	500	40	300	5,40
35.	ENO-200-3,0-3- C	200	3,0	3x400V 3N~ (Y)	3x1,0	4,3	170	200	400	40	300	4,10
36.	ENO-200-3,6-3- C	200	3,6	3x400V 3N~ (Y)	3x1,2	5,2	170	200	400	40	300	4,30
37.	ENO-200-6,0-3- C	200	6,0	3x400V 3N~ (Y)	6x1,0	8,7	170	200	500	40	300	5,40
38.	ENO-250-1,0-1- C	250	1,0	230~	1x1,0	4,3	265	250	400	40	350	3,80
39.	ENO-250-1,2-1- C	250	1,2	230~	1x1,2	5,2	265	250	400	40	350	3,85
40.	ENO-250-1,5-1- C	250	1,5	230~	1x1,5	6,5	265	250	400	40	350	3,95
41.	ENO-250-2,0-1- C	250	2,0	230~	2x1,0	8,7	265	250	400	40	350	4,20
42.	ENO-250-2,4-1- C	250	2,4	230~	2x1,2	10,4	265	250	400	40	350	4,30
43.	ENO-250-3,0-1- C	250	3,0	230~	2x1,5	13,0	265	250	400	40	350	4,50
44.	ENO-250-3,0-2- C	250	3,0	2x400V 2N~	3x1,0	7,5	265	250	400	40	350	4,60
45.	ENO-250-3,6-2- C	250	3,6	2x400V 2N~	4x0,9	9,0	265	250	400	40	350	5,05
46.	ENO-250-4,0-2- C	250	4,0	2x400V 2N~	4x1,0	10,0	265	250	400	40	350	5,05
47.	ENO-250-5,0-2- C	250	5,0	2x400V 2N~	5x1,0	12,5	265	250	500	40	350	5,20
48.	ENO-250-6,0-2- C	250	6,0	2x400V 2N~	6x1,0	15,0	265	250	500	40	350	5,90
49.	ENO-250-9,0-2- C */	250	9,0	2x400V 2N~	2x(3x1,5)	2x11,3	265	250	500	40	350	6,70
50.	ENO-250-3,0-3- C	250	3,0	3x400V 3N~ (Y)	3x1,0	4,3	265	250	400	40	350	4,60
51.	ENO-250-3,6-3- C	250	3,6	3x400V 3N~ (Y)	3x1,2	5,2	265	250	400	40	350	4,75
52.	ENO-250-4,5-3- C	250	4,5	3x400V 3N~ (D)	3x1,5	6,5	265	250	400	40	350	5,10
53.	ENO-250-6,0-3- C	250	6,0	3x400V 3N~ (Y)	6x1,0	8,7	265	250	500	40	350	5,90
54.	ENO-250-9,0-3- C	250	9,0	3x400V 3N~ (D)	6x1,5	13,0	265	250	500	40	350	6,70
55.	ENO-315-1,0-1- C	315	1,0	230~	1x1,0	4,3	420	315	400	60	415	4,90
56.	ENO-315-1,5-1- C	315	1,5	230~	1x1,5	6,5	420	315	400	60	415	5,10
57.	ENO-315-2,0-1- C	315	2,0	230~	2x1,0	8,7	420	315	400	60	415	5,45
58.	ENO-315-3,0-1- C	315	3,0	230~	2x1,5	13,0	420	315	400	60	415	5,65
59.	ENO-315-3,0-2- C	315	3,0	2x400V 2N~	2x1,5	7,5	420	315	400	60	415	5,65
60.	ENO-315-4,0-2- C	315	4,0	2x400V 2N~	4x1,0	10,0	420	315	400	60	415	6,35
61.	ENO-315-4,5-2- C	315	4,5	2x400V 2N~	3x1,5	11,3	420	315	400	60	415	6,20
62.	ENO-315-5,0-2- C	315	5,0	2x400V 2N~	4x1,25	12,5	420	315	400	60	415	6,75
63.	ENO-315-6,0-2- C	315	6,0	2x400V 2N~	4x1,5	15,0	420	315	400	60	415	6,75
64.	ENO-315-9,0-2- C */	315	9,0	2x400V 2N~	2x(3x1,5)	2x11,3	420	315	500	60	415	7,85
65.	ENO-315-12,0-2- C */	315	12,0	2x400V 2N~	2x(4x1,5)	2x15,0	420	315	500	60	415	8,95
66.	ENO-315-3,0-3- C	315	3,0	3x400V 3N~ (Y)	3x1,0	4,3	420	315	400	60	415	5,90

67. ENO-315-4,5-3- C	315	4,5	3x400V 3N~ (D)	3x1,5	6,5	420	315	400	60	415	6,20
68. ENO-315-6,0-3- C	315	6,0	3x400V 3N~ (Y)	6x1,0	8,7	420	315	400	60	415	7,30
69. ENO-315-9,0-3- C	315	9,0	3x400V 3N~ (D)	6x1,5	13,0	420	315	500	60	415	7,85
70. ENO-315-12,0-3-C	315	12,0	3x400V 3N~ (D)	(6+3)x1,33	17,4	420	315	500	60	415	9,55
71. ENO-400-1,0-1- C	400	1,0	230~	1x1,0	4,3	680	400	400	60	500	6,50
72. ENO-400-1,5-1- C	400	1,5	230~	1x1,5	6,5	680	400	400	60	500	6,60
73. ENO-400-2,0-1- C	400	2,0	230~	2x1,0	8,7	680	400	400	60	500	6,95
74. ENO-400-3,0-1- C	400	3,0	230~	2x1,5	13,0	680	400	400	60	500	7,15
75. ENO-400-3,0-2- C	400	3,0	2x400V 2N~	2x1,5	7,5	680	400	400	60	500	7,15
76. ENO-400-4,0-2- C	400	4,0	2x400V 2N~	4x1,0	10,0	680	400	400	60	500	6,85
77. ENO-400-4,5-2- C	400	4,5	2x400V 2N~	3x1,5	11,3	680	400	400	60	500	7,70
78. ENO-400-5,0-2- C	400	5,0	2x400V 2N~	5x1,0	12,5	680	400	400	60	500	8,25
79. ENO-400-6,0-2- C	400	6,0	2x400V 2N~	4x1,5	15,0	680	400	400	60	500	8,25
80. ENO-400-9,0-2- C */	400	9,0	2x400V 2N~	2x(3x1,5)	2x11,3	680	400	500	60	500	9,35
81. ENO-400-12,0-2- C */	400	12,0	2x400V 2N~	2x(4x1,5)	2x15,0	680	400	500	60	500	10,45
82. ENO-400-3,0-3- C	400	3,0	3x400V 3N~ (Y)	3x1,0	4,3	680	400	400	60	500	7,40
83. ENO-400-4,5-3- C	400	4,5	3x400V 3N~ (D)	3x1,5	6,5	680	400	400	60	500	7,70
84. ENO-400-6,0-3- C	400	6,0	3x400V 3N~ (Y)	6x1,0	8,7	680	400	400	60	500	8,75
85. ENO-400-9,0-3- C	400	9,0	3x400V 3N~ (D)	6x1,5	13,0	680	400	500	60	500	9,35
86. ENO-400-12,0-3-C	400	12,0	3x400V 3N~ (D)	(6+3)x1,33	17,4	680	400	500	60	500	10,45

*/ dwie niezależne sekcje grzejne, przeznaczone do sterowania zewnętrznymi regulatorami typu Pulser + Pulser ADD

(Y) – Połączenie elektryczne elementów grzejnych w tzw. "gwiazdę" (elementy grzejne są zasilane napięciem 230V~)

(D) – Połączenie elektryczne elementów grzejnych w tzw. "trójkąt" (elementy grzejne są zasilane napięciem 400V~)

2. Zastosowanie

- Ogrzewanie powietrza w kanałach grzewczych, wentylacyjnych – zwiększenie temperatury doprowadzanego powietrza zewnętrznego do wymaganej wartości,
- Dogrzewanie powietrza w centralach wentylacyjnych z odzyskiem ciepła – nagrzewnica wtórna,
- Dogrzewanie powietrza w pomieszczeniach, gdzie wymagana jest wyższa temperatura,
- Uzupelnienie strat ciepła podczas przesyłu w kanałach,
- Podniesienie temperatury powietrza przed centralą wentylacyjną albo pompą ciepłą, w celu zapewnienia prawidłowej ich pracy, gdy na zewnątrz panuje zbyt niska temperatura-nagrzewnice pierwotnae.
- Podgrzewanie powietrza doprowadzanego do pomieszczeń chłodniczych w celu ich rozmrożenia,
- Ogrzewanie powietrza w kominkowych systemach grzewczych, gdy nie pali się w kominku.

3. Konstrukcja

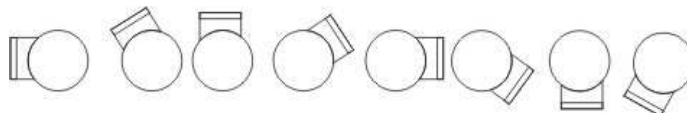
Obudowa nagrzewnicy wykonana jest z blachy stalowej ocynkowanej. Króćce przyłączeniowe, z podwójnymi uszczelkami gumowymi, posiadają odpowiednio dobrane średnice, umożliwiające połączenie z typowymi kanałami o przekroju okrągłym. Montaż polega na wsunięciu króćca nagrzewnicy do kanału. Powietrze ogrzewane jest przy pomocy rurkowych elementów grzejnych, z płaszczem ze stali kwasoodpornej AISI 321 (1H18N9T).

Skrzynka łączeniowa na obudowie nagrzewnicy zawiera:

- listwę zaciskową do podłączenia zasilania i sterowania,
- ogranicznik temperatury (z automatycznym powrotem),
- wyłącznik termiczny (resetowany ręcznie),
- dławnice gumowe, zamienne z dławnicami typu PG,
- styczniki załączające i wyłączające elementy grzejne.

4. Instalacja w kanale

- Urządzenie musi być zainstalowane w kanale wentylacyjnym, tak, aby nie było bezpośredniego dostępu do elementów grzejnych
- Nagrzewnice ENO posiadają króćce, przeznaczone do łączenia z typowymi kanałami typu "spiro".
- Kierunek przepływu powietrza powinien być zgodny ze strzałką, umieszczoną na obudowie.
- Nagrzewnice mogą być instalowane w kanałach poziomych i pionowych w sposób umożliwiający swobodny dostęp do skrzynki przyłączeniowej. W kanale poziomym skrzynka przyłączeniowa może być ustawiona w dowolnej pozycji.

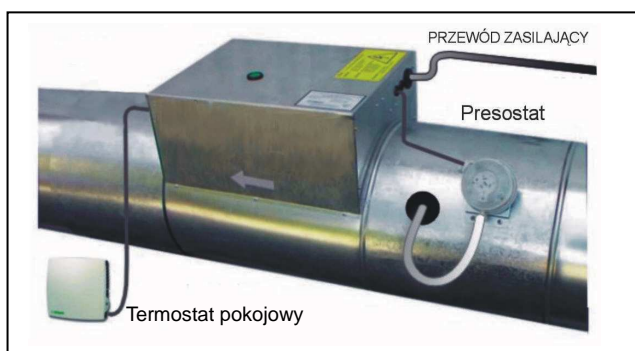


- Odległość nagrzewnicy od zagięcia kanału, filtra, wentylatora, itp. musi być równa przynajmniej dwukrotnej średnicy kanału.
- Obudowa nagrzewnicy może być izolowana termicznie. Materiał izolacyjny powinien być ogniotrwały. Pokrywa skrzynki nagrzewnicy nie powinna być izolowana, aby można było ją swobodnie zdejmować.
- Maksymalna temperatura otoczenia nagrzewnicy: + 40 °C
- Minimalna prędkość powietrza w kanale nie może być mniejsza niż 1,5 m/s.
- Nagrzewnica służy do podgrzewania przetłaczanego powietrza, powietrze to powinno być wolne od pyłów elektrycznie przewodzących, oraz par gazów mogących spowodować wybuch lub chemicznie aktywnych w stosunku do materiałów elektroizolacyjnych i konstrukcyjnych
- Nagrzewnica może pracować w pomieszczeniach nie zawierających pyłów elektrycznie przewodzących, oraz par gazów mogących spowodować wybuch lub chemicznie aktywnych w stosunku do materiałów elektroizolacyjnych i konstrukcyjnych
- Odległość zabudowy nagrzewnicy od materiałów palnych (drewno, płyta OSB, sklejka itp.) min. 50 cm.
- NAGRZEWNICA NIE JEST WYKONANA W WERSJI PRZECIW WYBUCHOWEJ.
- NAGRZEWNICE NALEŻY INSTALOWAĆ JEDYNIEM W POMIESZCZENIACH, TAK, ABY NIE BYŁY NARAŻONE NA OPADY I OSADY ATMOSFERYCZNE.
- NIE MONTOWAĆ URZĄDZENIA BEZPOŚREDNIO PRZY WANNIE, NATRYSKU LUB BASENIE KĄPIELOWYM.

5. Podłączenie zasilania

- Instalacja musi być wykonana przez specjalistyczną firmę lub elektryka z uprawnieniami.
- Nagrzewnice kanałowe ENO zasilane są prądem przemiennym 230V~, 400V 2N~ lub 400 V3N~. Typ zasilania podano na tabliczce znamionowej.
- Nagrzewnica musi być podłączona do sieci, przewodem o odpowiednim przekroju żył.
- Przewód zasilający wprowadza się do skrzynki przez dławnice gumowe. W razie potrzeby, otwory w skrzynce umożliwiają zamianę dławnic gumowych na dławnice zaciskowe typu PG.
- W obwodzie zabezpieczenia nagrzewnicy należy zastosować wyłącznik ciśnieniowy – presostat, uniemożliwiający włączenie elementów grzejnych bez przepływu powietrza w kanale.
- Należy tak podłączyć nagrzewnice aby, nie było możliwości pracy elementów grzejnych przy wyłączonym wentylatorze. Wyłączenie wentylatora może następować po wyłączeniu grzałek lub równocześnie z ich wyłączeniem.
- W instalacji zewnętrznej wyłącznik wszystkich biegunów należy odpowiednio dobrać, zgodnie z parametrami nagrzewnicy.
- Nagrzewnica kanałowa ENO posiada dwa zabezpieczenia termiczne: ogranicznik temperatury o działaniu automatycznym z możliwością regulacji w zakresie 0 – 60 °C, oraz wyłącznik termiczny resetowany ręcznie, przeznaczone są one do zabezpieczenia przed przegrzaniem, jeśli przepływ powietrza w kanale zanika lub jest zbyt mały.
- Ochrona przeciwporażeniowa uzyskiwana jest poprzez **uziemięcie**.

Przykład montażu nagrzewnicy ENO w kanale wentylacyjnym



Strzałka na urządzeniu wskazuje kierunek przepływu powietrza.

Z prawej strony presostat, kontroluje minimalny przepływ powietrza w kanale.

U dołu termostat pokojowy, z nastawą temperatury (kontroluje temperaturę w pomieszczeniu).

6. Przegrzanie i zadziałanie wyłącznika termicznego

W przypadku przegrzania i zadziałania wyłącznika termicznego resetowanego ręcznie należy:

- Wyłączyć zasilanie urządzenia,
- Ustalić przyczynę zadziałania zabezpieczenia termicznego. Jeżeli przyczyną jest: niedrożność czerpni, kratki wentylacyjnej, anemostatu, zamknięta przepustnica – to przyczynę awarii użytkownik może usunąć samodzielnie. Jeżeli użytkownik podejrzewa awarię nagrzewnicy należy zawiadomić instalatora albo elektryka z uprawnieniami,
- Po usunięciu przyczyny awarii, wcisnąć przycisk RESET znajdujący się na pokrywie skrzynki przyłączeniowej,
- Włączyć zasilanie urządzenia

7. Schematy elektryczne nagrzewnic oraz przykładowe sposoby podłączenia, zasilania i sterowania.

Nagrzewnice ENO w układzie sterowania typu "C" przeznaczone są do sterowania zewnętrznym termostatem mechanicznym typu ON/OFF lub zewnętrznym tyrystorowym regulatorem temperatury (np. typu PULSER lub TTC).

W układzie zabezpieczenia nagrzewnicy należy zastosować wyłącznik ciśnieniowy - presostat uniemożliwiający włączenie elementów grzejnych bez przepływu powietrza w kanale.

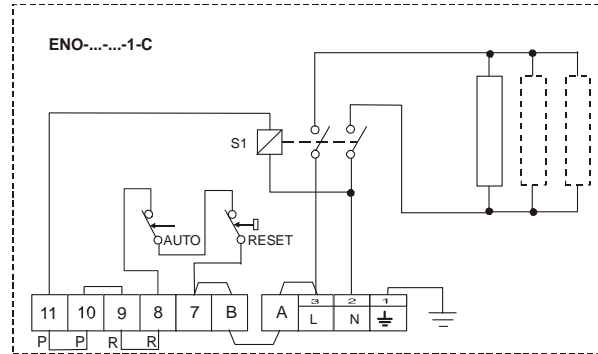
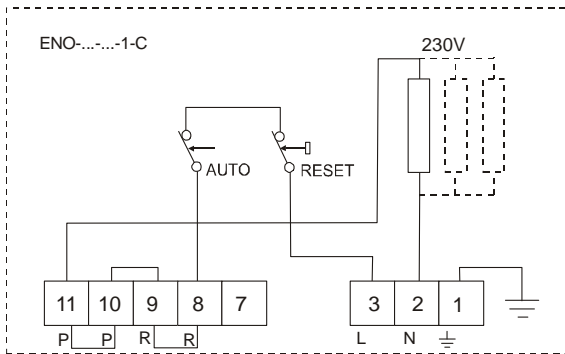
Zewnętrzny system regulacji dobiera projektant. Producent ogranicza się w tym zakresie tylko do przedstawienia pewnych propozycji.

Producent nagrzewnic oferuje również elementy automatyki szwedzkiej firmy REGIN AB.

Schematy elektryczne nagrzewnic typu C

Schemat elektryczny nagrzewnic zasilanych napięciem 230V~.
(ENO-...-1-C) dla mocy od 0,4 do 1,0 kW.

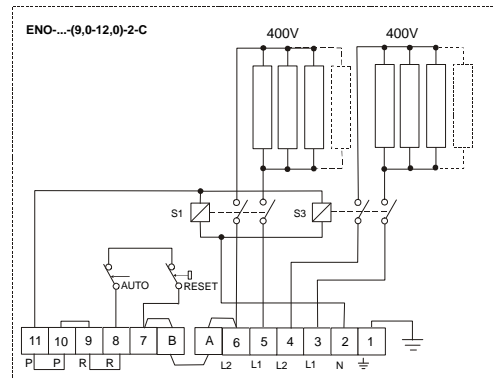
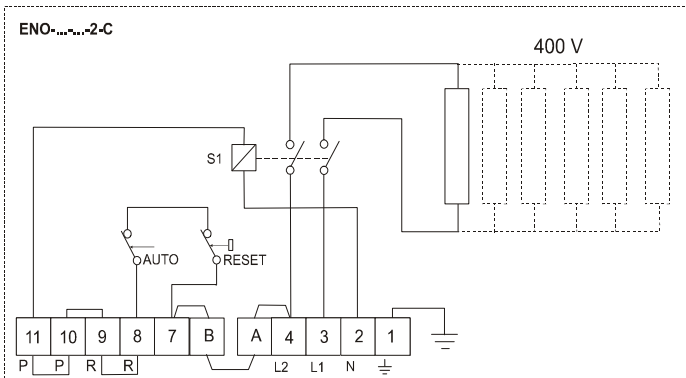
(ENO-...-1-C) dla mocy od 1,2 do 3,0 kW.



Schemat elektryczny nagrzewnic zasilanych napięciem 400V 2N~.

(ENO-...-2-C) dla mocy od 3 do 6 kW.

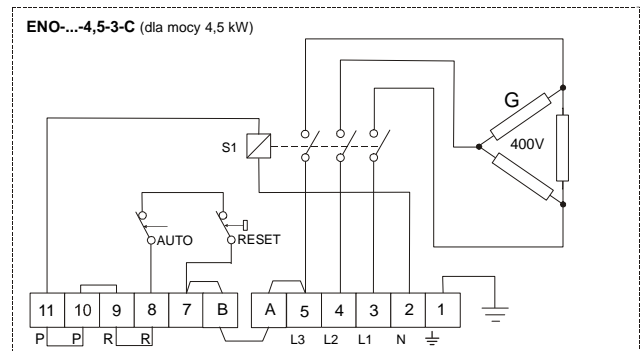
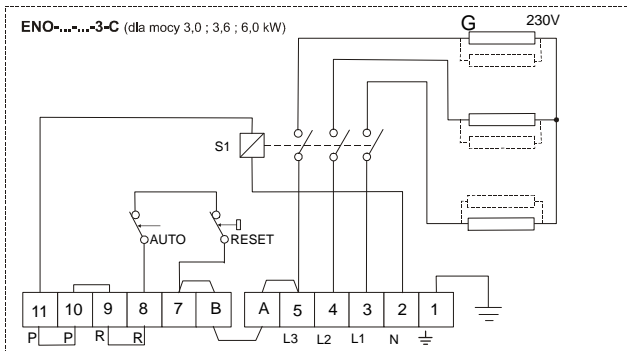
(ENO-...-2-C) dla mocy 9 i 12 kW.



Schemat elektryczny nagrzewnic zasilanych napięciem 400V 3N~.

(ENO-...-3-C) dla mocy 3,0 ; 3,6 ; 6,0 kW przy połączeniu elementów grzejnych w gwiazdę.

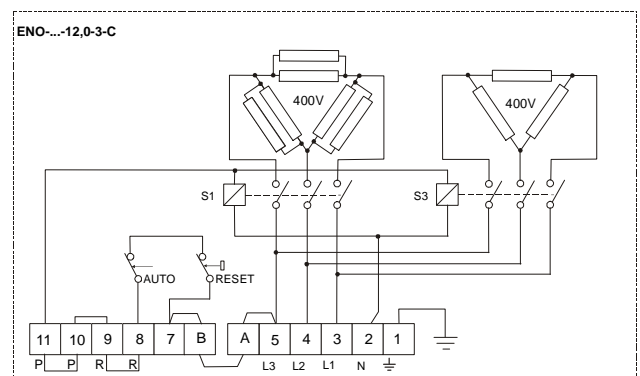
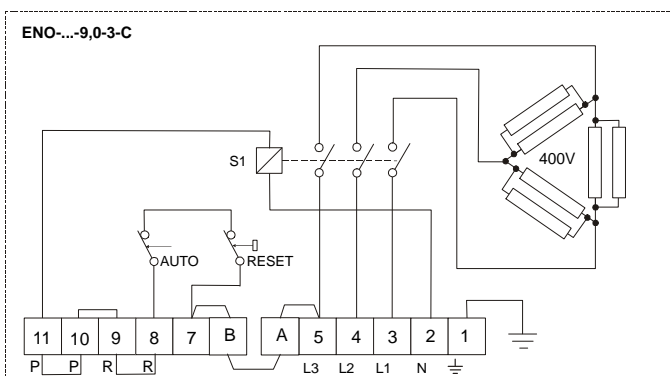
(ENO-...-3-C) dla mocy 4,5 kW, przy połączeniu elementów grzejnych w trójkąt.



Schemat elektryczny nagrzewnic zasilanych napięciem 400V 3N~.

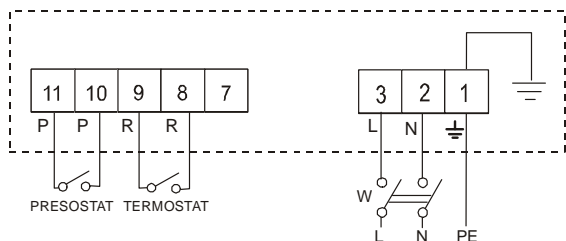
(ENO-...-3-C) dla mocy 9 kW. przy połączeniu elementów grzejnych w trójkąt

(ENO-...-3-C) dla mocy 12 kW. przy połączeniu elementów grzejnych w trójkąt

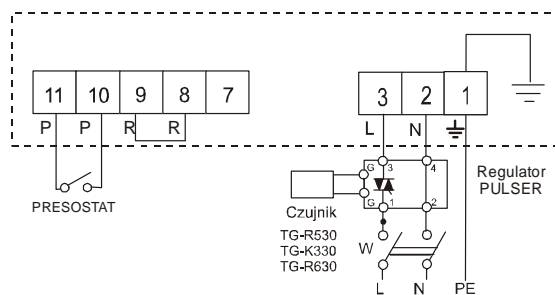


Przykładowy sposób podłączenia zasilania oraz sterowania nagrzewnic zasilanych napięciem 230V~, (ENO-...-1-C), dla mocy 0,4 - 1,0 kW

Sposób podłączenia zabezpieczenia poprzez zastosowanie presostatu oraz realizacja sterowania za pomocą termostatu.

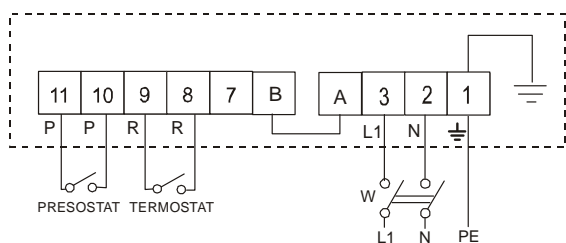


Sposób podłączenia zabezpieczenia poprzez zastosowanie presostatu oraz realizacja sterowania za pomocą regulatora PULSER.

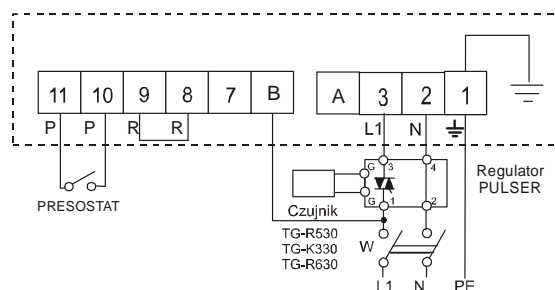


Przykładowy sposób podłączenia zasilania oraz sterowania nagrzewnic zasilanych napięciem 230V~, (ENO-...-1-C), dla mocy 1,2 - 3,0 kW

Sposób podłączenia zabezpieczenia poprzez zastosowanie presostatu oraz realizacja sterowania za pomocą termostatu.

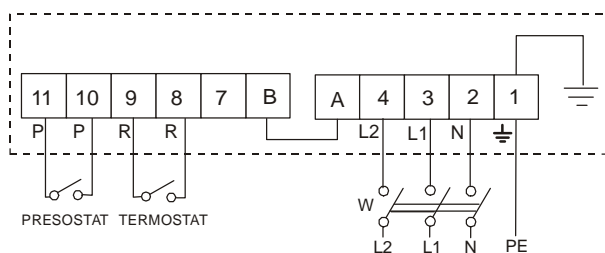


Sposób podłączenia zabezpieczenia poprzez zastosowanie presostatu oraz realizacja sterowania za pomocą regulatora PULSER. UWAGA: Usunąć zworę A - B

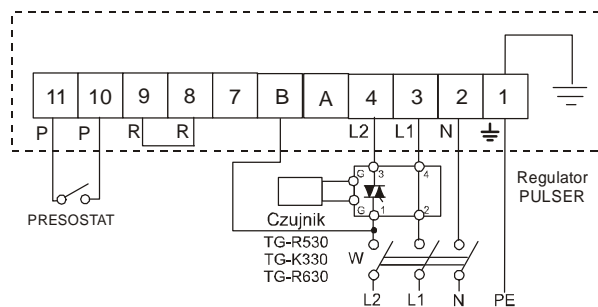


Przykładowy sposób podłączenia zasilania oraz sterowania nagrzewnic zasilanych napięciem 400V 2N~, (ENO-...-2-C), dla mocy 3,0 - 6,0 kW.

Sposób podłączenia zabezpieczenia poprzez zastosowanie presostatu oraz realizacja sterowania za pomocą termostatu.

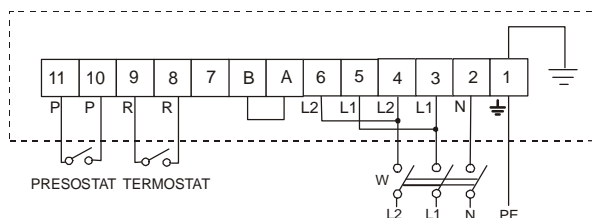


Sposób podłączenia zabezpieczenia poprzez zastosowanie presostatu oraz realizacja sterowania za pomocą regulatora PULSER. UWAGA: Usunąć zworę A - B

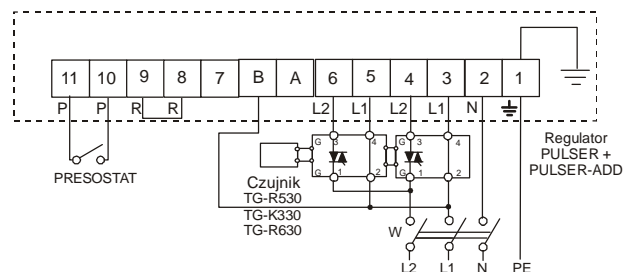


Przykładowy sposób podłączenia zasilania oraz sterowania nagrzewnic zasilanych napięciem 400V 2N~, (ENO-...-2-C), dla mocy 9,0 i 12,0 kW.

Sposób podłączenia zabezpieczenia poprzez zastosowanie presostatu oraz realizacja sterowania za pomocą termostatu.

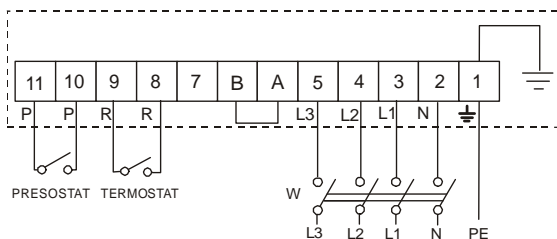


Sposób podłączenia zabezpieczenia poprzez zastosowanie presostatu oraz realizacja sterowania za pomocą regulatora PULSER. UWAGA: Usunąć zworę A - B

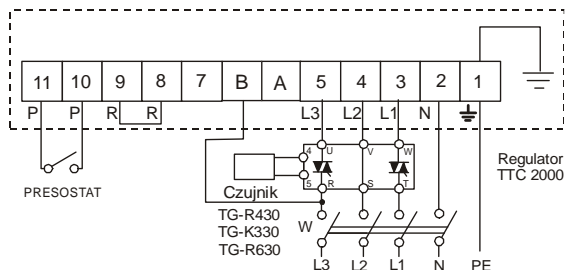


Przykładowy sposób podłączenia zasilania oraz sterowania nagrzewnic zasilanych napięciem 400V 3N-, (ENO-...-...-3-C).

Sposób podłączenia zabezpieczenia poprzez zastosowanie presostatu oraz realizacja sterowania za pomocą termostatu.



Sposób podłączenia zabezpieczenia poprzez zastosowanie presostatu oraz realizacja sterowania za pomocą regulatora tyrystorowego.
UWAGA: Usunąć zworę A – B



ZNACZENIE SYMBOLI:

- AUTO – ogranicznik temperatury samoczynny (z automatycznym powrotem)
- RESET – wyłącznik termiczny nie samoczynny (resetowany ręcznie)
- W – wyłącznik wszystkich biegunów
- S – stycznik
- G – elementy grzejne

8. Konserwacja

Nagrzewnice kanałowe nie wymagają konserwacji z wyjątkiem okresowych testów działania.

9. Gwarancja

Warunki gwarancji zawarte są w karcie gwarancyjnej.

UWAGA !

Zastrzega się wprowadzenie zmian konstrukcyjnych nie pogarszających jakości wyrobu.



Przedsiębiorstwo Produkcyjno Handlowe

32-080 Zabierzów, ul. Krakowska 320
 tel./fax (012) 285 16 51, (012) 285 24 63