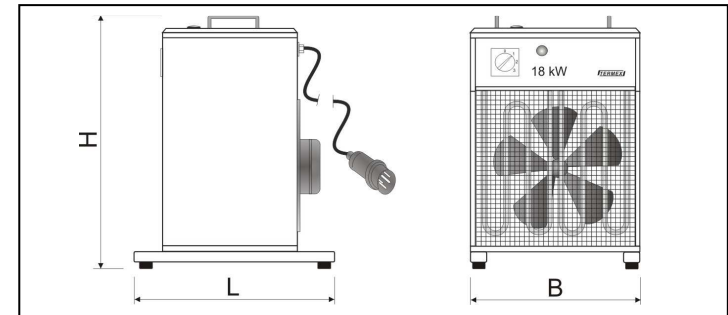


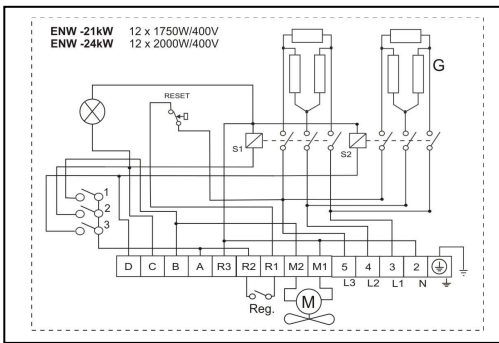
INSTRUKCJA INSTALACJI I OBSŁUGI NAGRZEWNICE ELEKTRYCZNE typ ENW



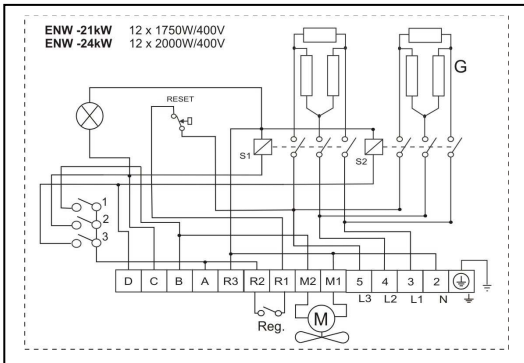
URZĄDZENIE POSIADA OZNACZENIE 

Spis treści:

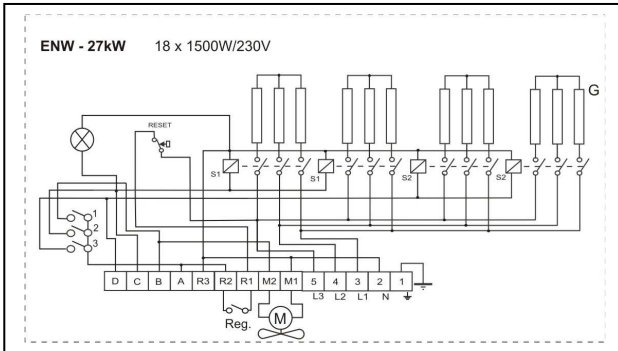
1. Dane techniczne
2. Zastosowanie
3. Budowa
4. Warunki eksploatacji
5. Instalacja
6. Obsługa nagrzewnicy
7. Konserwacja
8. Gwarancja
6. Schematy elektryczne



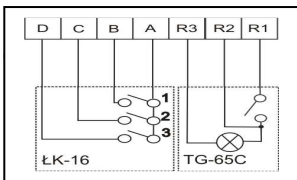
Schemat nagrzewnicy typu ENW -...(6, 8, 12, 15, 18 kW)



Schemat nagrzewnicy typu ENW-(21, 24 kW)



Schemat nagrzewnicy typu ENW-27kW



Sposób podłączenia zewnętrznego przełącznika mocy ŁK-16, oraz regulatora temperatury TG-65C
UWAGA: przed zamontowaniem zewnętrznego regulatora temperatury należy odłączyć z zacisków R1,R2 wbudowany regulator temperatury.

1. Dane techniczne

TYP	ENW-2/3	ENW-3/6	ENW-4/8	ENW-6/12	ENW-8/15	ENW-9/18	ENW-10,5/21	ENW-12/24	ENW-13,5/27
Moc grzewcza [kW]	3	6	8	12	15	18	21	24	27
Stopnie mocy [kW]	0-2-3	0-3-6	0-4-8	0-6-12	0-8-15	0-9-18	0-10,5-21	0-12-24	0-13,5-27
Zasilanie	230 V~	400V 3N~	400V 3N~	400V 3N~	400V 3N~	400V 3N~	400V 3N~	400V 3N~	400V 3N~
Prąd znamionowy / fazę (A)	13,2	9,0	13,4	17,9	22,3	26,6	30,8	35,2	39,7
Przyrost temperatury powietrza (°C)	44	35	45	42	52	50	47	54	37
Wtyczka P+N+Z 3P+N+Z	16A	16A	16A	32A	32A	32A	32A	63A	63A
Bezpiecznik (zabezpieczenie w sieci)	16A	16A	16A	20A	25A	32A	32A	40A	40A
Moc silnika wentylatora (W)	30	70	70	120	120	120	95	95	130
Nominalna wydajność wentylatora (m³/s)	0,12	0,25	0,25	0,40	0,40	0,40	0,44	0,44	0,75
Masa (kg)	6,5	11,0	11,5	16,5	18,9	20,5	25,8	26,9	30,7
Poziom mocy akustycznej LwA dB[A]	45	49	49	52	52	52	58	58	63
Wymiary – wysokość H (mm) - szerokość B (mm) - głębokość L (mm)	410 245 310	490 310 400	490 310 400	515 350 520	515 350 520	515 350 520	630 420 580	630 420 580	680 500 660
Długość przewodu zasilającego [m]	1,5	2,0	2,0	2,0	2,0	4,0	4,0	4,0	4,0

2. Zastosowanie

Nagrzewnica typu ENW przeznaczona jest do ogrzewania i okresowego dogrzewania dużych pomieszczeń (magazyny, hale fabryczne, warsztaty, kościoły, szklarnie itp.). Może być stosowana również do ogrzewania stanowisk pracy, oraz prowadzenia prac budowlanych w okresie mrozów. Urządzenie może być również wykorzystywane do nadmuchu zimnego powietrza. Nagrzewnica posiada wbudowany regulator temperatury 0-40°C, oraz możliwość podłączenia zewnętrznego regulatora temperatury utrzymującego nastawioną temperaturę powietrza w pomieszczeniu.

3. Budowa

Nagrzewnica składa się z metalowej obudowy, wentylatora, zespołu elementów grzejnych i układu sterowania.

Na płycie czołowej znajduje się przełącznik, którym włącza się kolejno:



wentylator,



1/2 mocy,



pełna moc urządzenia,

Nagrzewnica posiada wyłącznik termiczny, który odłącza zasilanie w przypadku uszkodzenia wentylatora lub zasłonięcia wylotu powietrza. Do przenoszenia urządzenia służą uchwyty w górnej części obudowy. Urządzenie wyposażone jest w przewód sieciowy z wtyczką.

4. Warunki eksploatacji

Niniejszy sprzęt nie jest przeznaczony do użytkowania przez osoby (w tym dzieci) o ograniczonej zdolności fizycznej, czuciowej lub psychicznej, lub osoby nie mające doświadczenia lub znajomości sprzętu, chyba że odbywa się to pod nadzorem lub zgodnie z instrukcją użytkowania sprzętu, przekazanej przez osoby odpowiadające za ich bezpieczeństwo.

Należy zwracać uwagę na dzieci, aby nie bawiły się sprzętem.

Nagrzewnica może pracować w pomieszczeniach zamkniętych nie zawierających pyłów elektrycznie przewodzących, oraz par i gazów mogących spowodować wybuch lub chemicznie aktywnych w stosunku do materiałów elektroizolacyjnych i konstrukcyjnych. Nagrzewnica nie jest wykonany w wersji przeciwybuchowej. Ochrona przeciwporażeniowa uzyskana jest przez UZIEMIENIE

Nie należy umieszczać urządzenia bezpośrednio pod gniazdem wtyczkowym.

Nie używać urządzenia bezpośrednio przy wannie, natrysku lub basenie kąpielowym.

W pobliżu nagrzewnicy nie wolno umieszczać przedmiotów i materiałów palnych, ani takich, które mogły by spowodować częściowe lub całkowite przysłonięcie otworu wlotowego lub wylotowego.

Należy zachować swobodny przeswit między podłogą a dolną płaszczyzną obudowy. Minimalna odległość od ściany 20 cm .

5. Instalacja

Nagrzewnica wyposażona jest w przewód zasilający z odpowiednią wtyczką.

Przed włączeniem urządzenia (zasilanego 400V3N~) do gniazda należy sprawdzić prawidłowość połączenia przewodów do zacisków w gnieździe – czynność tę może wykonać tylko elektryk z uprawnieniami.

Błędne połączenie polegające na zamianie przewodu pod napięciem z przewodem N grozi uszkodzeniem nagrzewnicy, zniszczeniem wentylatora i utratą gwarancji.

Jeżeli przewód zasilający nieodłączalny ulegnie uszkodzeniu, to powinien on być wymieniony u wytwórcy lub w specjalistycznym zakładzie naprawczym albo przez wykwalifikowaną osobę w celu uniknięcia zagrożenia.

Nagrzewnicę ustawia się na podłodze.

Istnieje możliwość zainstalowania zewnętrznego regulatora temperatury i przełącznika mocy.

Czynność tę może wykonać elektryk z uprawnieniami. Sposób podłączenia wg schematów elektrycznych w rozdziale 9.

6. Obsługa nagrzewnicy

OSTRZEŻENIE : W celu uniknięcia przegrzania – nie przykrywać ogrzewacza.

NIEDOPUSZCZALNE JEST PRZYSŁANIANIE WLOTU LUB WYLOTU POWIETRZA

W celu uruchomienia urządzenia należy:

Wtyczkę sieciową włożyć do odpowiedniego gniazda sieciowego – zapewniającego pewną ochronę przeciwporażeniową.

Przełącznik urządzenia ustawić w wybranej pozycji:



wentylator



1/2 mocy



pełna moc urządzenia

Praca termowentylatora, (grzanie) sygnalizowana jest przez zapalenie się lampki umieszczonej na płycie czołowej.

Nastawa temperatury w pomieszczeniu na termostacie 0-40 °C,

Wyłączenie następuje po przekręceniu przełącznika do pozycji „0”

Przy zdalnym sterowaniu urządzeniem, kolejne stopnie załączają się na ściennym przełączniku mocy 1- wentylator, 2- 1/2 mocy, 3- pełna moc grzewcza. Wyłączenie urządzenia następuje po wybraniu pozycji „0” na przełączniku. Nastawienie temperatury na termostacie zewnętrznym polega na ustawieniu jej na skali w przedziale 5 - 30°C.

UWAGA : w przypadku samoczynnego wyłączenia się urządzenia sprawdzić czy nie nastąpiło przypadkowe przysłonięcie wlotu lub wylotu powietrza albo uszkodzenie wentylatora.

Włączenie powtórne jest możliwe po usunięciu przyczyny wyłączenia, ostygnięciu elementów grzejnych i naciśnięciu przyciski RESET, znajdującego się na górnej pokrywie obudowy.

7. Konserwacja

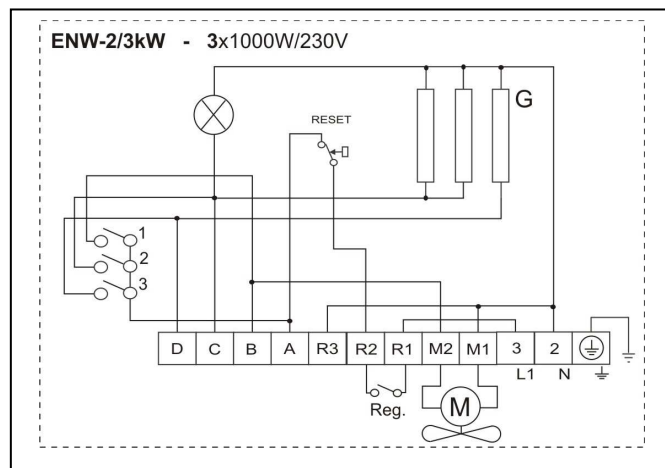
Urządzenie nie wymaga przeglądów, konserwacji czy regulacji.

Obudowę można przecierać wilgotną ściereczką po uprzednim wyłączeniu wtyczki urządzenia z sieci.

8. Gwarancja

Warunki gwarancji zawarte są w karcie gwarancyjnej.

9. Schematy elektryczne



Schemat nagrzewnicy
ENW-2/3 (3kW)