

CENTRALE WYCIĄGOWE - TYP CNW



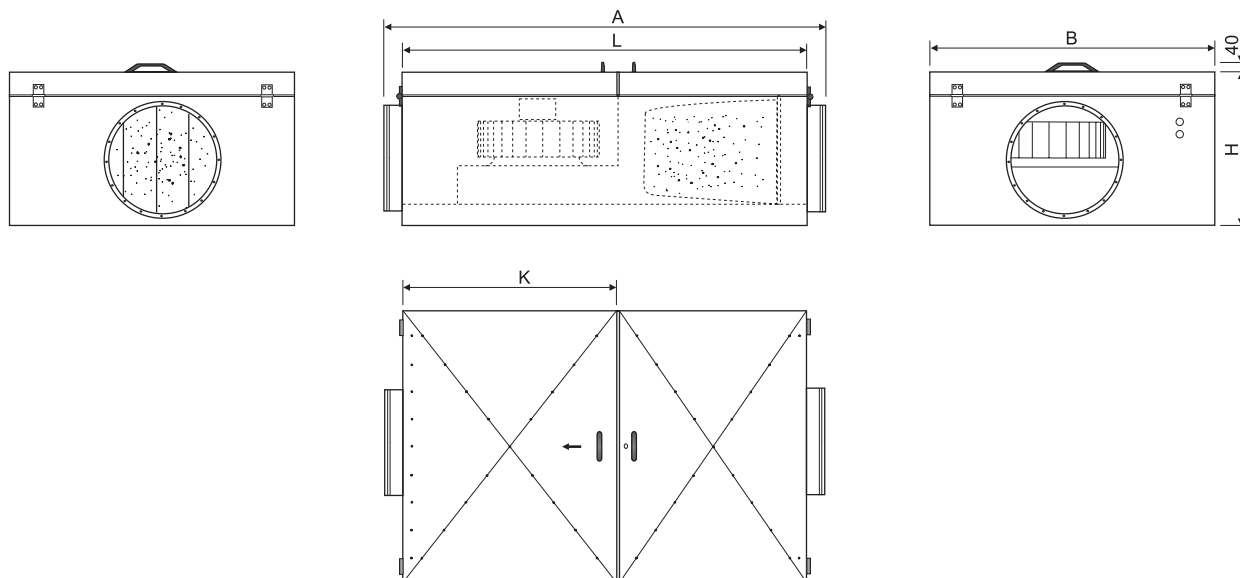
CNW

Zastosowanie:

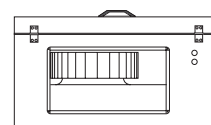
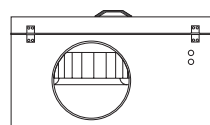
- Wentylacja wywiewna pomieszczeń

Właściwości:

- Możliwość współpracy z centralkami nawiewnymi CN
- Zwarta konstrukcja o małej wysokości
- Konstrukcja bezszkieletowa z izolacją termiczną i akustyczną
- Przyłącze okrągłe lub prostokątne
- Zasilanie 230 V
- Napięciowa regulacja wydajności



PRZYŁĄCZA DO WYBORU

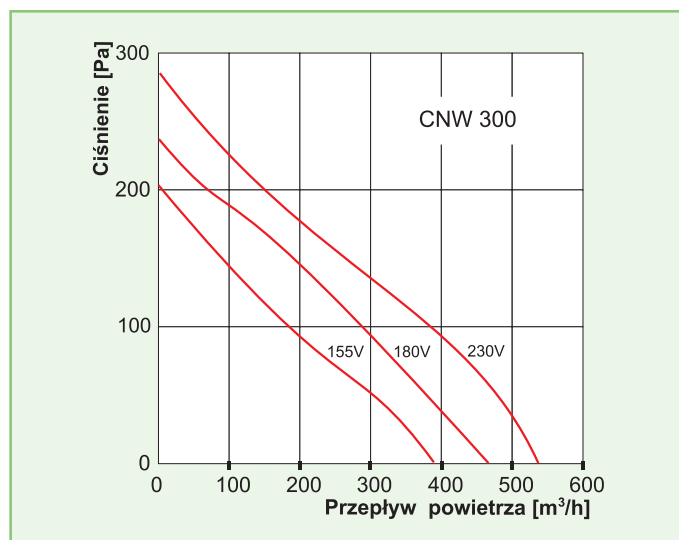


WYMIARY

TYP	A	L	B	H	K	OKRĄGŁE (STANDARD)	PROSTOKĄTNE
CNW 300	890	730	500	290	380	Ø 200	250 X 200, 300 X 200
CNW 450	920	760	530	310	410	Ø 200	250 X 200, 300 X 200
CNW 700	970	810	550	335	450	Ø 250	250 X 200, 300 X 200

TYP	Zasilanie [V]	Moc wentylatora [W]	Prąd [A]	Wydajność max [m³/h]	Spręż max [Pa]	Klasa filtra w standardzie	Masa [kg]
CNW 300	230	58	0,26	540	280	EU5	31
CNW 450	230	85	0,38	740	355	EU5	42
CNW 700	230	155	0,70	940	575	EU5	49

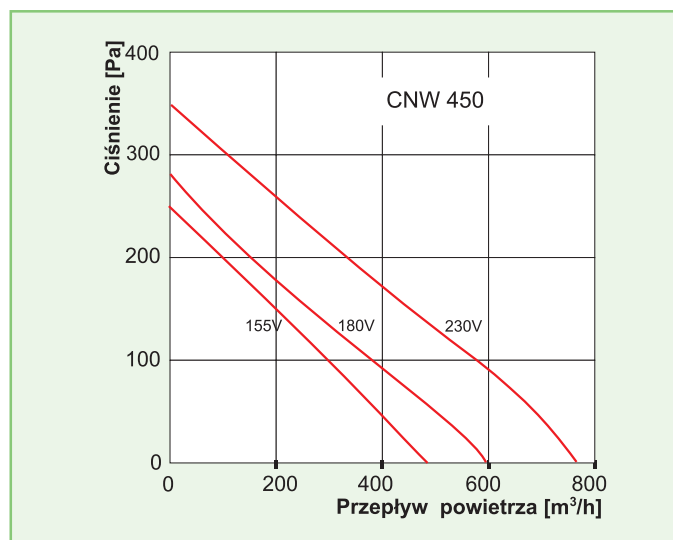
CNW 300



CZĘSTOTLIWOŚĆ	63 Hz	125 Hz	250 Hz	500 Hz	1 kHz	2 kHz	4 kHz	8 kHz	Całk.
Moc akustyczna – wlot L_{WA} dB(A)	47	36	53	58	51	55	47	55	62
Moc akustyczna – wylot L_{WA} dB(A)	43	63	55	63	61	68	66	48	72
Moc akustyczna – emisja od obudowy 1m L_{WA} dB(A)	48	42	47	48	39	48	36	36	54

Punkt pomiarowy:
 $Q=290 \text{ m}^3/\text{h}$, $\Delta p=145 \text{ Pa}$

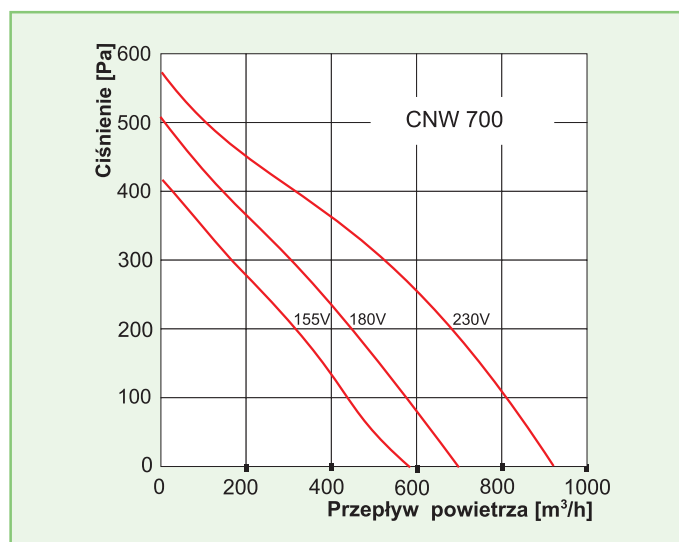
CNW 450



CZĘSTOTLIWOŚĆ	63 Hz	125 Hz	250 Hz	500 Hz	1 kHz	2 kHz	4 kHz	8 kHz	Całk.
Moc akustyczna – wlot L_{WA} dB(A)	44	63	58	45	53	47	45	37	64
Moc akustyczna – wylot L_{WA} dB(A)	48	59	62	73	62	63	56	40	74
Moc akustyczna – emisja od obudowy 1m L_{WA} dB(A)	39	52	47	49	42	34	21	28	55

Punkt pomiarowy:
 $Q=410 \text{ m}^3/\text{h}$, $\Delta p=170 \text{ Pa}$

CNW 750



CZĘSTOTLIWOŚĆ	63 Hz	125 Hz	250 Hz	500 Hz	1 kHz	2 kHz	4 kHz	8 kHz	Całk.
Moc akustyczna – wlot L_{WA} dB(A)	38	54	63	49	55	52	45	32	65
Moc akustyczna – wylot L_{WA} dB(A)	62	53	66	64	68	69	66	61	74
Moc akustyczna – emisja od obudowy 1m L_{WA} dB(A)	46	51	49	39	42	35	21	27	54

Punkt pomiarowy:
 $Q=450 \text{ m}^3/\text{h}$, $\Delta p=340 \text{ Pa}$

Konstrukcja

Obudowa – blacha stalowa ocynkowana. Izolacja akustyczna i termiczna z 50 mm wełny mineralnej. Otwierana kłapa umożliwia dostęp do filtra.

Filtr powietrza – kieszeniowy, standardowo klasy F5 (EU5).

Wentylator – promieniowy z wirującym stojanem, zasilany napięciem 230 V. Możliwość napięciowej zmiany wydajności. Standardowy stopień ochrony IP40.

Instalacja

Centrala może być instalowana w dowolnej pozycji. Kierunek przepływu powietrza oznaczony jest strzałką na obudowie. Urządzenie posiada zawieszki typu „L” z amortyzatorem gumowym.