

## NAGRZEWNICE ELEKTRYCZNE STACJONARNE - TYP ENWS



ENWS

**Zastosowanie:**

- Ogrzewanie i dogrzewanie (hale produkcyjne, hurtownie, hale sportowe, magazyny)
- Ochrona przed zamarzaniem (hydrofornie, stacje pomp, napoje, szklarnie)

**Właściwości:**

- Moc grzewcza 3–45 kW
- Zabezpieczenie przed przegrzaniem
- Wbudowany termostat
- Współpracują z ściennym przełącznikiem mocy, termostatem
- Wymagają stałego podłączenia do sieci (dostarczane bez przewodu i wtyczki)

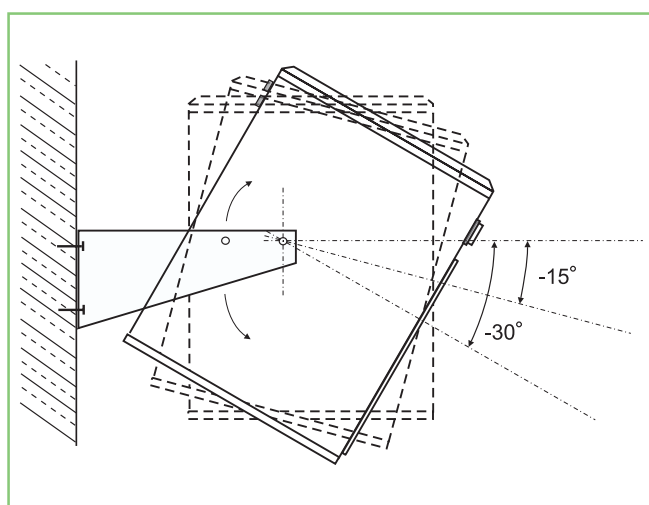
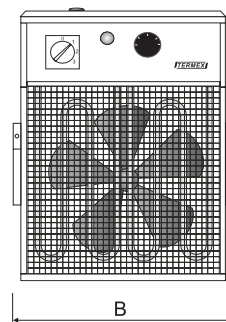
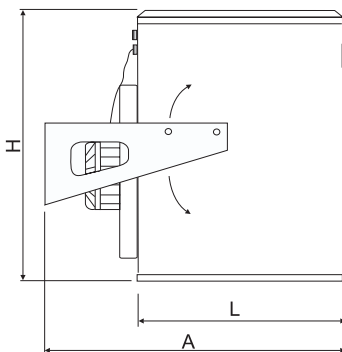
ENWS

ENWS - 12 / 24

Typ ————

Moc [kW] I zakres ————

Moc [kW] II zakres ————



Wspornik umożliwia montaż pionowy, bądź pochYLENIE o kąt  $-15^\circ$ , względnie  $-30^\circ$

TYP	B	H	L	A
ENWS-2/3	240	350	150	260
ENWS-3/6, ENWS-4/8	320	415	210	350
ENWS-6/12, ENWS-8/15, ENWS-9/18	350	455	310	470
ENWS-10,5/21, ENWS-12/24	430	540	350	510
ENWS-13,5/27, ENWS-15/30, ENWS-18/36	500	600	405	580
ENWS-22,5/45	500	600	455	630

**Konstrukcja**

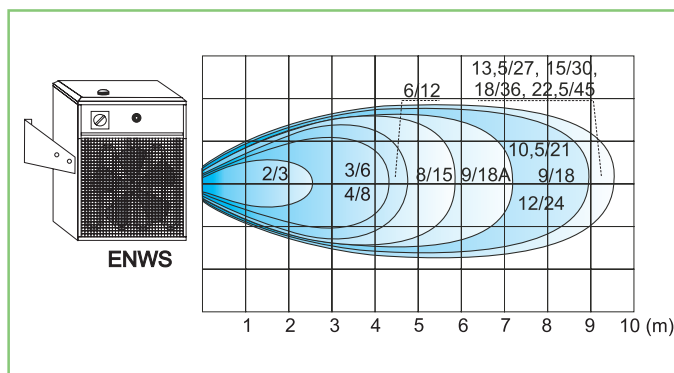
Obudowa wykonana z blachy stalowej, malowana proszkowo. Elementy grzejne rurkowe ze stali kwasoodpornej. Zabezpieczenie przed przegrzaniem - wyłącznik termiczny „Reset”. Urządzenie posiada wsporniki do mocowania na ścianie. Stopień ochrony IP42.

## Dane techniczne

TYP	ENWS-2/3	ENWS-3/6	ENWS-4/8	ENWS-6/12	ENWS-8/15	ENWS-9/18	ENWS-10,5/21	ENWS-12/24	ENWS-13,5/27	ENWS-15/30	ENWS-18/36	ENWS-22,5/45
Moc grzewcza [kW]	3	6	8	12	15	18	21	24	27	30	36	45
Stopnie mocy [kW]	0-2-3	0-3-6	0-4-8	0-6-12	0-8-15	0-9-18	0-10,5-21	0-12-24	0-13,5-27	0-15-30	0-18-36	0-22,5-45
Zasilanie	230 V	400 V 3N~	400 V 3N~	400 V 3N~	400 V 3N~	400 V 3N~	400 V 3N~	400 V 3N~	400 V 3N~	400 V 3N~	400V 3N~	400V 3N~
Prąd znamionowy/fazę [A]	13,2	9,0	13,4	17,9	22,3	26,6	30,8	35,2	39,7	44	52,7	65,8
Bezpiecznik (Zabezpieczenie w sieci)	16 A	10 A	16 A	20 A	25 A	32 A	32 A	40 A	40 A	50 A	63A	80A
Moc silnika wentylatora [W]	29	60	60	110	110	110	95	95	130	130	130	130
Nominalna wydajność wentylatora [m³/s]	0,12	0,25	0,25	0,40	0,40	0,40	0,44	0,44	0,75	0,75	0,75	0,75
Masa [kg]	6,2	10,7	11,2	15,8	18,1	19,3	24,3	25,4	31,5	31,5	36,4	40,7
Poziom mocy akustycznej $L_{WA}$ dB (A)	45	49	49	53	53	53	58	58	63	63	63	63

Na życzenie produkujemy nagrzewnice zasilane napięciem 400V3~, 440V3~, 500V3~ (bez przewodu N) oraz o innych mocach grzewczych.

## Zasięg strumienia powietrza



## Dobór nagrzewnic

## Obliczenie mocy nagrzewnicy

Wymagana moc nagrzewnicy zależy od następujących czynników:

- kubatury pomieszczenia w m<sup>3</sup>
- rodzaju i jakości izolacji termicznej budynku
- wymaganego przyrostu temperatury w pomieszczeniu, w stosunku do temperatury na zewnątrz budynku  $\Delta t$
- sposobu wykorzystania nagrzewnicy (źródło ogrzewania podstawowego lub dodatkowego).

Przyrost temperatury  $\Delta t$  jest różnicą pomiędzy wymaganą temperaturą wewnątrz ogrzewanego pomieszczenia, a temperaturą na zewnątrz budynku.

$$\Delta t = t_w - t_z \quad t_w - \text{wymagana temperatura wewnątrz budynku } ^\circ\text{C}$$

$$t_z - \text{temperatura na zewnątrz } ^\circ\text{C}$$

## TABELA DOBORU

Wymagany przyrost temperatury $[\Delta t]$	Moc nagrzewnicy [kW]											
	3 kW	6 kW	8 kW	12 kW	15 kW	18 kW	21 kW	24 kW	27 kW	30 kW	36 kW	45 kW
	Kubatura pomieszczenia [m <sup>3</sup> ]											
40°C	57*-100	150*-210	200*-280	300*-410	375*-500	450*-610	520*-700	600*-800	670*-900	740*-1000	880*-1150	1100*-1500
35°C	90*-120	180*-240	240*-320	360*-480	450*-600	540*-710	630*-840	720*-960	800*-1080	880*-1150	1050*-1420	1300*-1700
30°C	100*-150	210*-300	290*-400	410*-600	500*-750	610*-900	780*-1050	900*-1200	1030*-1380	1100*-1500	1350*-1820	1650*-2250
25°C	120*-180	240*-360	320*-480	480*-720	600*-900	720*-1080	940*-1260	1080*-1440	1200*-1620	1300*-1750	1580*-2150	1950*-2600
20°C	150*-210	300*-420	400*-560	600*-840	750*-1050	900*-1260	1080*-1470	1260*-1680	1400*-1880	1500*-2050	1850*-2500	2250*-3000
15°C	200*-280	410*-560	550*-760	810*-1120	1000*-1400	1210*-1680	1470*-1960	1650*-2200	1850*-2500	2050*-2700	2450*-3300	3050*-4000
10°C	300*-420	600*-840	800*-1120	1200*-1680	1500*-2100	1800*-2510	2100*-2900	2400*-3300	2700*-3700	2900*-4000	3550*-4900	4300*-6000

## Uwaga!

- (\*)Wartości dotyczą obiektów o słabej izolacji termicznej.
- Jeśli nagrzewnica pracuje okresowo, szybkie nagrzanie pomieszczenia wymaga większej mocy, niż wynika to z tabeli. W tym przypadku należy wybrać nagrzewnicę o mocy około dwukrotnie większej.
- Wartości z tabeli nie obowiązują przy działającej wentylacji.



**Przykład 1. Ogrzewanie podstawowe.**

Kubatura pomieszczenia 2900 m<sup>3</sup>. Wymagana temperatura w pomieszczeniu: +15°C. Izolacja termiczna budynku dobra. Najniższa temperatura na zewnątrz -15°C, żądany przyrost temperatury 30°C. Biorąc pod uwagę kubaturę oraz izolację termiczną, wybieramy dwie nagrzewnice ENWS-15/30 lub cztery nagrzewnice ENWS-8/15.

**Przykład 2. Ogrzewanie dodatkowe.**

Istniejące ogrzewanie nie wystarcza w zimie podczas mrozów. Brakująca energia ma być dostarczona przez nagrzewnicę. Kubatura pomieszczenia 1200 m<sup>3</sup>. Dodatkowy przyrost temperatury +10°C. Izolacja termiczna budynku słaba (w tabeli z gwiazdką \*). Moc grzewcza, wynikająca z tabeli wynosi 12 kW. Wybieramy nagrzewnicę ENWS-6/12 lub dwie nagrzewnice ENWS-3/6.

**AKCESORIA**

	TYP	PODSTAWOWE PARAMETRY	OPIS
	Termostat TA-3	Zakres 5-30°C Prąd max. 16 A/230 V	Naścienny termostat mechaniczny IP 20
	Przełącznik mocy ŁK 16R (ŁUK 16)	Prąd max. 16 A/230 V	Przełącznik czteropolożeniowy 0, 1, 2, 3. Montaż naścienny IP41

**TERMEX**