

**CHŁODNICE WODNE KOMPAKTOWE DO KANAŁÓW PROSTOKĄTNYCH - TYP CN**

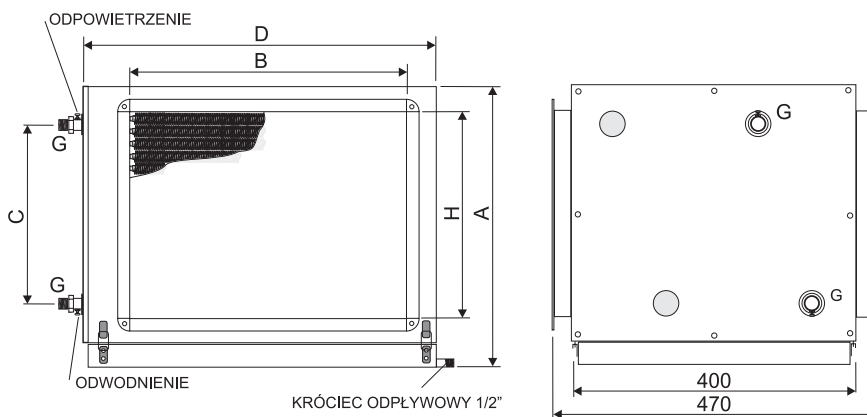
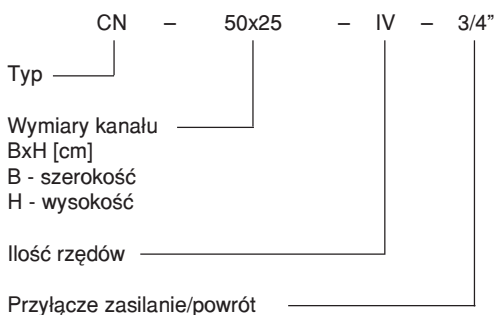


**Zastosowanie:**

- Chłodzenie powietrza w układach wentylacji i klimatyzacji

**Właściwości:**

- Wymiennik z rur ożebrowanych Cu – Al
- Uniwersalność – montaż prawo, albo lewostronny
- Maksymalna temperatura robocza 100°C
- Maksymalne ciśnienie robocze 10 bar (1 MPa)
- Odwodnienie i odpowietrzenie w standardzie
- Odejmowalna tacka odciekowa ze stali nierdzewnej z króćcem 1/2"
- Tacka odciekowa mocowana na zatrzaskach, jest łatwa do demontażu



CN

TYP		B [mm]	H [mm]	A [mm]	D [mm]	C [mm]	G
3- -rzędowe	CN-40x20-III-3/4"	400	200	370	580	185	3/4"
	CN-40x30-III-3/4"	400	300	545	580	260	3/4"
	CN-50x25-III-3/4"	500	250	430	680	245	3/4"
	CN-50x30-III-3/4"	500	300	445	680	260	3/4"
	CN-60x30-III-3/4"	600	300	445	780	260	3/4"
	CN-60x35-III-3/4"	600	350	495	780	310	3/4"
	CN-60x40-III-3/4"	600	400	545	780	360	3/4"
	CN-70x40-III-1"	700	400	545	880	360	1"
	CN-80x50-III-1"	800	500	645	980	460	1"
CN-100x50-III-1"	1000	500	645	1180	460	1"	
4- -rzędowe	CN-40x20-IV-3/4"	400	200	370	580	185	3/4"
	CN-40x30-IV-3/4"	400	300	545	580	260	3/4"
	CN-50x25-IV-3/4"	500	250	430	680	245	3/4"
	CN-50x30-IV-3/4"	500	300	445	680	260	3/4"
	CN-60x30-IV-3/4"	600	300	445	780	260	3/4"
	CN-60x35-IV-3/4"	600	350	495	780	310	3/4"
	CN-60x40-IV-3/4"	600	400	545	780	360	3/4"
	CN-70x40-IV-1"	700	400	545	880	360	1"
	CN-80x50-IV-1"	800	500	645	980	460	1"
CN-100x50-IV-1"	1000	500	645	1180	460	1"	

**UWAGA:** Oprócz wyrobów katalogowych Termex wykonuje na zamówienie chłodnice nietypowe.

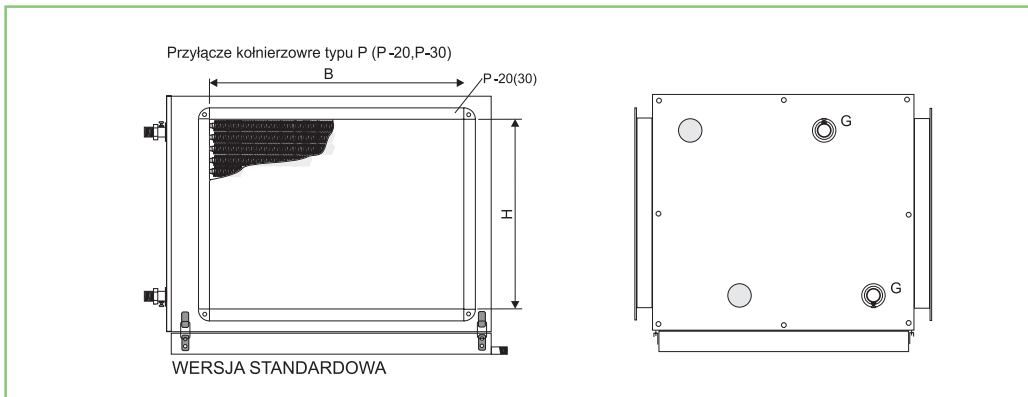
Przy zamówieniu należy określić:

1. Wymiary przyłącza BxH [mm]
2. Temperaturę powietrza wlotowego [°C]
3. Temperaturę powietrza wylotowego [°C], albo moc chłodniczą [kW]
4. Temperaturę wody zasilającej [°C]
5. Temperaturę wody powrotnej [°C]
6. Ewentualną zawartość glikolu etylenowego lub propylenowego w wodzie [%]

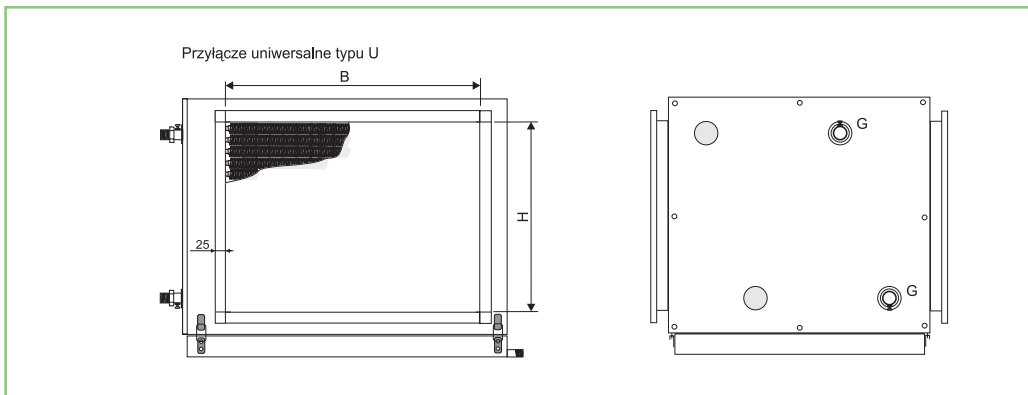
Chłodnice produkujemy również w wersji nierdzewnej z epoksydowym wymiennikiem, przeznaczone do pracy w trudnych warunkach.

### Przyłącza chłodnic

Połączenie kołnierzowe typu P (P-20, P-30)



Połączenia kołnierzowe uniwersalne typu U



### Konstrukcja

Obudowa – blacha stalowa ocynkowana.

W dolnej części znajduje się nierdzewna tacka odciekowa z króćcem odpływowym 1/2". Tacka jest mocowana na zatrzaskach, co umożliwia jej szybki demontaż w celu kontroli i czyszczenia wnętrza urządzenia.

W obudowie przewidziano miejsce na umieszczenie odkraplacza.

Wymiennik ciepła i odkraplacz można zamieniać miejscami, uzyskując chłodnicę „prawą” i „lewą”.

Przyłącze wodne mosiężne z gwintem zewnętrznym.

Wymienniki ciepła – rury żeńbrowe miedziano-aluminiowe.

Przyłącza kanałowe typu „P” albo „U” (do wyboru).

### Ochrona przed zamarzaniem

Zamarznięcie chłodnicy może spowodować rozerwanie wymiennika ciepła, co po rozmrożeniu skutkuje wyciekami czynnika chłodniczego.

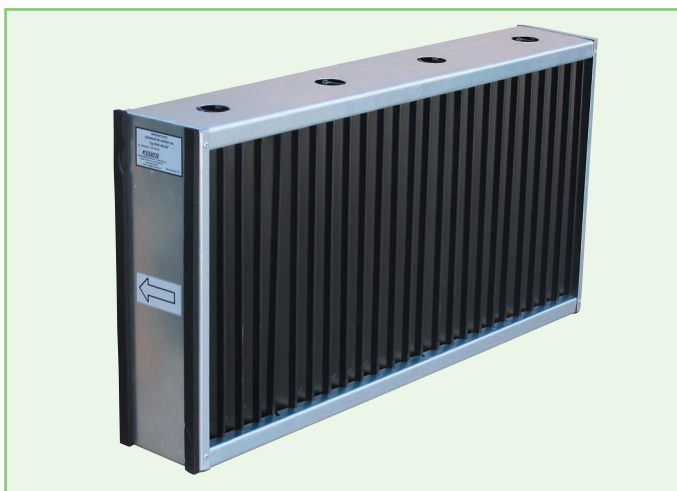
Jeżeli chłodnica nie jest użytkowana i istnieje ryzyko jej zamarznięcia, należy spuścić wodę poprzez zaworek odwadniający.

Alternatywne zabezpieczenie polega na zasileniu chłodnicy czynnikiem niezamarzającym.

Chłodnicę można wyposażyć w układ zabezpieczający przed zamarzaniem (czujniki zanurzeniowe, przylgowe, termostaty „frosty”).

### Regulacja temperatury

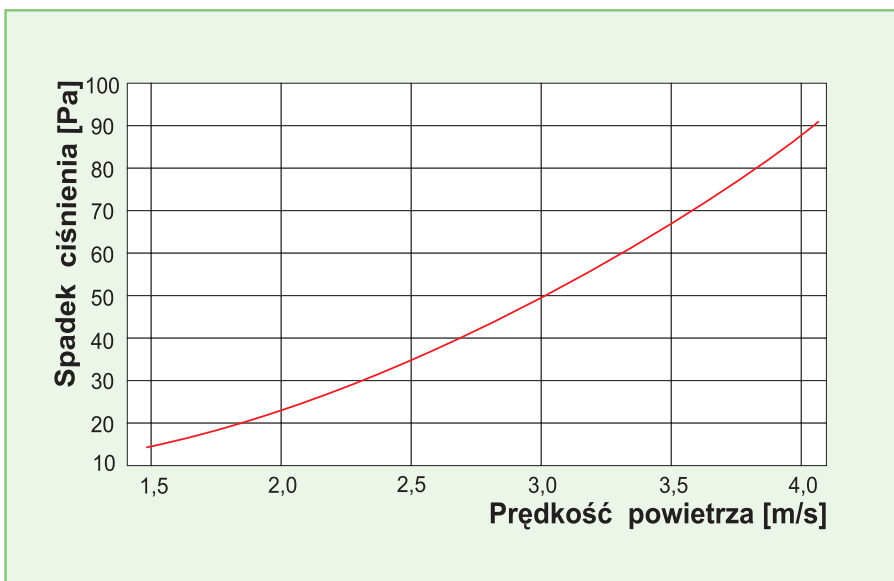
Osprzęt regulacyjny jest przedstawiony w rozdziale „RT”.



#### Odkraplacz (separator skroplin)

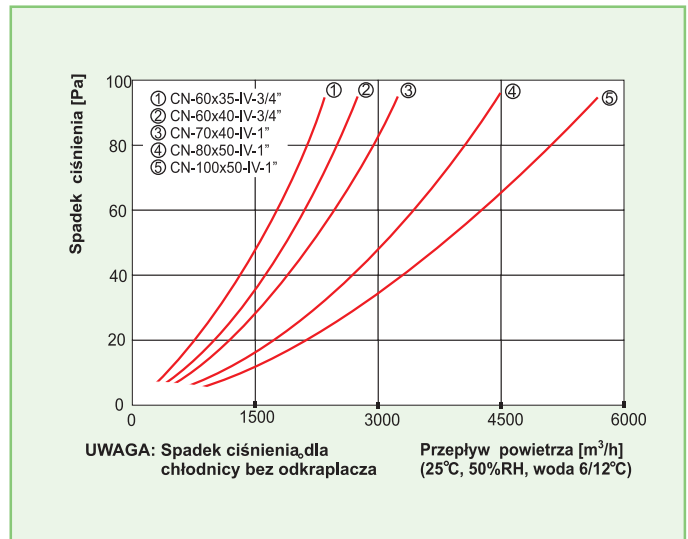
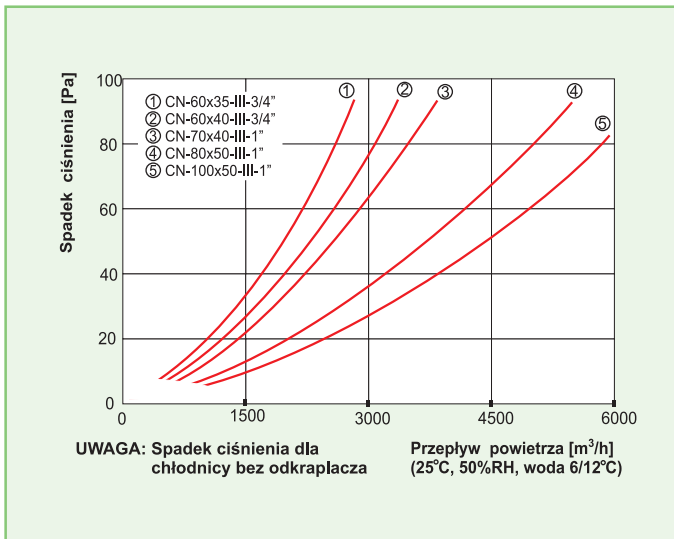
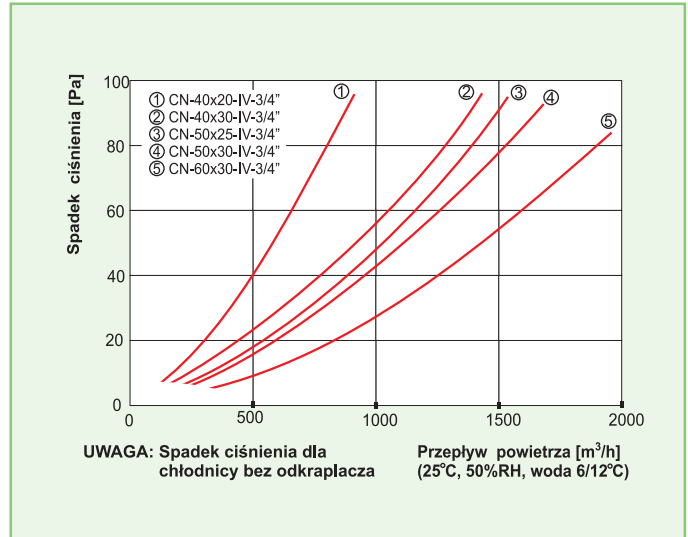
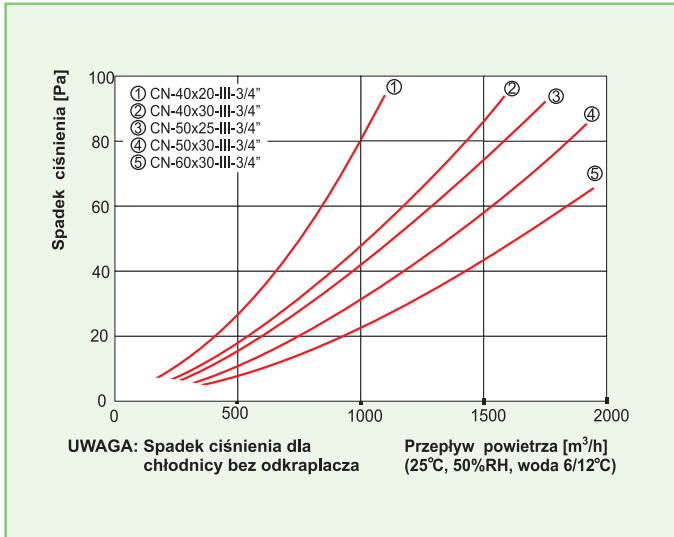
Stosuje się w celu eliminacji kropelek wody kondensacyjnej ze strumienia powietrza.  
Zalecany przy prędkości powietrza przekraczającej 2,5 m/s.  
Odkraplacz wsuwa się w prowadnice umieszczone w chłodnicy.

Spadek ciśnienia powietrza na odkraplaczu



Typ chłodnicy		Typ odkraplacza
CN - 40x20 - III - 3/4"	CN - 40x20 - IV - 3/4"	DS - 40x20
CN - 40x30 - III - 3/4"	CN - 40x30 - IV - 3/4"	DS - 40x30
CN - 50x25 - III - 3/4"	CN - 50x25 - IV - 3/4"	DS - 50x25
CN - 50x30 - III - 3/4"	CN - 50x30 - IV - 3/4"	DS - 50x30
CN - 60x30 - III - 3/4"	CN - 60x30 - IV - 3/4"	DS - 60x30
CN - 60x35 - III - 3/4"	CN - 60x35 - IV - 3/4"	DS - 60x35
CN - 60x40 - III - 3/4"	CN - 60x40 - IV - 3/4"	DS - 60x40
CN - 70x40 - III - 1"	CN - 70x40 - IV - 1"	DS - 70x40
CN - 80x50 - III - 1"	CN - 80x50 - IV - 1"	DS - 80x50
CN - 100x50 - III - 1"	CN - 100x50 - IV - 1"	DS-100x50

**SPADEK CIŚNIENIA POWIETRZA**



**CHARAKTERYSTYKA WYMIENNIKA**

**CN-40x20 - III - 3/4"**

Wydajność przepływu powietrza	Spadek ciśnienia powietrza	Temperatura powietrza wlot	Wilgotność powietrza wlot	Temperatura powietrza wylot	Moc	WODA 6/12°C	
						Przepływ wody	Spadek ciśnienia wody
m³/h	Pa	°C	%RH	°C	kW	l/s	kPa
550	33	25	50	17,9	1,34	0,05	1,9
550	42	30	45	19,6	2,39	0,09	5,3
850	66	25	50	19,1	1,66	0,07	3,2
850	86	30	45	20,3	3,59	0,14	11,6
1100	97	25	50	19,5	2,01	0,08	3,4
1100	126	30	45	21,1	4,13	0,16	14,4

**CN-40x20 - IV - 3/4"**

Wydajność przepływu powietrza	Spadek ciśnienia powietrza	Temperatura powietrza wlot	Wilgotność powietrza wlot	Temperatura powietrza wylot	Moc	WODA 6/12°C	
						Przepływ wody	Spadek ciśnienia wody
m³/h	Pa	°C	%RH	°C	kW	l/s	kPa
550	43	25	50	16,7	1,63	0,06	1,2
550	55	30	45	18,7	2,45	0,10	3,4
850	82	25	50	18,0	1,99	0,08	2,2
850	109	30	45	19,4	3,65	0,14	5,6
1100	121	25	50	18,8	2,25	0,09	2,4
1100	159	30	45	19,5	4,89	0,19	9,3

**CN-40x30 - III - 3/4"**

Wydajność przepływu powietrza	Spadek ciśnienia powietrza	Temperatura powietrza wlot	Wilgotność powietrza wlot	Temperatura powietrza wylot	Moc	WODA 6/12°C	
						Przepływ wody	Spadek ciśnienia wody
m³/h	Pa	°C	%RH	°C	kW	l/s	kPa
850	35	25	50	17,6	2,20	0,09	1,6
850	46	30	45	20,6	3,40	0,14	3,6
1300	68	25	50	18,9	2,63	0,11	2,2
1300	89	30	45	21,6	4,57	0,18	6,1
1700	97	25	50	19,8	2,92	0,12	2,9
1700	126	30	45	21,7	6,79	0,27	10,9

**CN-40x30 - IV - 3/4"**

Wydajność przepływu powietrza	Spadek ciśnienia powietrza	Temperatura powietrza wlot	Wilgotność powietrza wlot	Temperatura powietrza wylot	Moc	WODA 6/12°C	
						Przepływ wody	Spadek ciśnienia wody
m³/h	Pa	°C	%RH	°C	kW	l/s	kPa
850	46	25	50	16,4	2,63	0,11	1,5
850	68	30	45	18,3	3,96	0,16	2,1
1300	84	25	50	17,6	3,26	0,13	1,9
1300	113	30	45	20,6	4,81	0,19	3,8
1700	124	25	50	18,5	3,65	0,15	2,2
1700	164	30	45	21,2	6,99	0,28	6,1

CN

**CN-50x25 - III - 3/4"**

Wydajność przepływu powietrza	Spadek ciśnienia powietrza	Temperatura powietrza wlot	Wilgotność powietrza wlot	Temperatura powietrza wylot	Moc	WODA 6/12°C	
						Przepływ wody	Spadek ciśnienia wody
m³/h	Pa	°C	%RH	°C	kW	l/s	kPa
900	35	25	50	18,1	2,10	0,08	1,2
900	46	30	45	19,7	3,90	0,16	3,6
1350	68	25	50	18,7	2,91	0,12	2,2
1350	89	30	45	20,5	5,53	0,22	6,3
1800	100	25	50	19,8	3,09	0,12	2,5
1800	131	30	45	21,3	6,54	0,26	9,6

**CN-50x25 - IV - 3/4"**

Wydajność przepływu powietrza	Spadek ciśnienia powietrza	Temperatura powietrza wlot	Wilgotność powietrza wlot	Temperatura powietrza wylot	Moc	WODA 6/12°C	
						Przepływ wody	Spadek ciśnienia wody
m³/h	Pa	°C	%RH	°C	kW	l/s	kPa
900	46	25	50	16,9	2,27	0,09	2,1
900	58	30	45	17,4	5,17	0,21	6,7
1350	84	25	50	17,8	3,31	0,13	3,2
1350	113	30	45	18,5	7,01	0,28	13,6
1800	123	25	50	18,0	4,45	0,18	5,4
1800	166	30	45	19,5	8,25	0,33	17,3

**CN-50x30 - III - 3/4"**

Wydajność przepływu powietrza	Spadek ciśnienia powietrza	Temperatura powietrza wlot	Wilgotność powietrza wlot	Temperatura powietrza wylot	Moc	WODA 6/12°C	
						Przepływ wody	Spadek ciśnienia wody
m³/h	Pa	°C	%RH	°C	kW	l/s	kPa
1050	34	25	50	18,6	2,24	0,09	1,4
1050	44	30	45	21,6	3,22	0,13	3,9
1600	67	25	50	19,9	2,69	0,11	2,1
1600	88	30	45	21,6	5,30	0,21	8,4
2150	100	25	50	20,6	3,12	0,13	4,1
2150	131	30	45	21,9	6,99	0,27	10,9

**CN-50x30 - IV - 3/4"**

Wydajność przepływu powietrza	Spadek ciśnienia powietrza	Temperatura powietrza wlot	Wilgotność powietrza wlot	Temperatura powietrza wylot	Moc	WODA 6/12°C	
						Przepływ wody	Spadek ciśnienia wody
m³/h	Pa	°C	%RH	°C	kW	l/s	kPa
1050	45	25	50	17,3	2,81	0,11	2,0
1050	57	30	45	18,5	5,04	0,20	6,1
1600	83	25	50	18,7	3,53	0,14	3,3
1600	112	30	45	18,9	7,82	0,31	10,7
2150	123	25	50	18,9	4,33	0,17	5,2
2150	166	30	45	19,8	8,55	0,37	19,1

**CN-60x30 - III - 3/4"**

Wydajność przepływu powietrza	Spadek ciśnienia powietrza	Temperatura powietrza wlot	Wilgotność powietrza wlot	Temperatura powietrza wylot	Moc	WODA 6/12°C	
						Przepływ wody	Spadek ciśnienia wody
m³/h	Pa	°C	%RH	°C	kW	l/s	kPa
1300	35	25	50	18,9	2,62	0,11	2,1
1300	46	30	45	21,7	3,92	0,16	6,2
1950	68	25	50	20,1	3,15	0,13	2,4
1950	89	30	45	20,9	7,41	0,29	12,4
2600	100	25	50	20,7	3,65	0,14	2,6
2600	131	30	45	21,7	8,71	0,35	15,7

**CN-60x30 - IV - 3/4"**

Wydajność przepływu powietrza	Spadek ciśnienia powietrza	Temperatura powietrza wlot	Wilgotność powietrza wlot	Temperatura powietrza wylot	Moc	WODA 6/12°C	
						Przepływ wody	Spadek ciśnienia wody
m³/h	Pa	°C	%RH	°C	kW	l/s	kPa
1300	46	25	50	17,4	3,35	0,13	1,3
1300	58	30	45	19,9	4,95	0,20	3,1
1950	84	25	50	18,8	3,99	0,16	2,1
1950	113	30	45	19,5	8,46	0,35	8,2
2600	123	25	50	19,7	4,55	0,18	2,6
2600	166	30	45	20,0	10,83	0,43	11,7

**CN-60x35 - III - 3/4"**

Wydajność przepływu powietrza	Spadek ciśnienia powietrza	Temperatura powietrza wlot	Wilgotność powietrza wlot	Temperatura powietrza wylot	Moc	WODA 6/12°C	
						Przepływ wody	Spadek ciśnienia wody
m³/h	Pa	°C	%RH	°C	kW	l/s	kPa
1500	35	25	50	18,8	3,08	0,12	1,8
1500	46	30	45	21,3	4,89	0,19	3,5
2250	68	25	50	20,1	3,64	0,14	2,3
2250	88	30	45	21,4	7,73	0,31	8,6
3000	99	25	50	20,7	4,26	0,17	3,3
3000	130	30	45	21,6	10,21	0,41	14,4

**CN-60x35 - IV - 3/4"**

Wydajność przepływu powietrza	Spadek ciśnienia powietrza	Temperatura powietrza wlot	Wilgotność powietrza wlot	Temperatura powietrza wylot	Moc	WODA 6/12°C	
						Przepływ wody	Spadek ciśnienia wody
m³/h	Pa	°C	%RH	°C	kW	l/s	kPa
1500	46	25	50	17,4	3,87	0,15	1,3
1500	58	30	45	20,3	5,41	0,21	2,4
2250	84	25	50	18,8	4,61	0,18	1,8
2250	113	30	45	20,4	8,38	0,33	5,5
3000	124	25	50	19,7	5,25	0,21	2,4
3000	185	30	45	20,0	12,49	0,49	11,3

## CN-60x40 - III - 3/4"

Wydajność przepływu powietrza	Spadek ciśnienia powietrza	Temperatura powietrza wlot	Wilgotność powietrza wlot	Temperatura powietrza wylot	Moc	WODA 6/12°C	
						Przepływ wody	Spadek ciśnienia wody
m³/h	Pa	°C	%RH	°C	kW	l/s	kPa
1700	35	25	50	18,7	3,56	0,14	1,6
1700	44	30	45	21,1	5,75	0,23	3,5
2600	68	25	50	20,0	4,29	0,17	1,8
2600	89	30	45	20,9	9,98	0,39	9,8
3400	98	25	50	20,6	4,94	0,20	3,1
3400	128	30	45	21,6	11,56	0,46	12,8

## CN-60x40 - IV - 3/4"

Wydajność przepływu powietrza	Spadek ciśnienia powietrza	Temperatura powietrza wlot	Wilgotność powietrza wlot	Temperatura powietrza wylot	Moc	WODA 6/12°C	
						Przepływ wody	Spadek ciśnienia wody
m³/h	Pa	°C	%RH	°C	kW	l/s	kPa
1700	45	25	50	17,4	4,39	0,18	1,5
1700	58	30	45	19,8	6,56	0,26	4,7
2600	84	25	50	18,8	5,32	0,21	3,3
2600	113	30	45	19,5	11,27	0,45	12,5
3400	124	25	50	19,7	5,95	0,24	3,9
3400	164	30	45	19,9	14,35	0,57	19,1

## CN-70x40 - III - 1"

Wydajność przepływu powietrza	Spadek ciśnienia powietrza	Temperatura powietrza wlot	Wilgotność powietrza wlot	Temperatura powietrza wylot	Moc	WODA 6/12°C	
						Przepływ wody	Spadek ciśnienia wody
m³/h	Pa	°C	%RH	°C	kW	l/s	kPa
2000	35	25	50	18,8	4,11	0,16	2,4
2000	44	30	45	19,5	9,35	0,37	9,9
3000	67	25	50	19,7	5,25	0,21	3,8
3000	89	30	45	20,6	12,17	0,48	16,2
4000	99	25	50	19,3	7,75	0,31	7,2
4000	130	30	45	21,5	14,12	0,56	20,7

## CN-70x40 - IV - 1"

Wydajność przepływu powietrza	Spadek ciśnienia powietrza	Temperatura powietrza wlot	Wilgotność powietrza wlot	Temperatura powietrza wylot	Moc	WODA 6/12°C	
						Przepływ wody	Spadek ciśnienia wody
m³/h	Pa	°C	%RH	°C	kW	l/s	kPa
2000	46	25	50	17,4	5,16	0,20	2,0
2000	57	30	45	18,2	10,23	0,41	6,8
3000	83	25	50	18,7	6,24	0,25	3,1
3000	113	30	45	18,8	14,89	0,59	13,5
4000	124	25	50	18,6	8,54	0,34	5,4
4000	165	30	45	19,7	17,67	0,70	18,9

## CN-80x50 - III - 1"

Wydajność przepływu powietrza	Spadek ciśnienia powietrza	Temperatura powietrza wlot	Wilgotność powietrza wlot	Temperatura powietrza wylot	Moc	WODA 6/12°C	
						Przepływ wody	Spadek ciśnienia wody
m³/h	Pa	°C	%RH	°C	kW	l/s	kPa
2850	34	25	50	18,6	6,09	0,24	3,2
2850	46	30	45	19,2	14,13	0,56	13,4
4300	68	25	50	18,6	9,89	0,39	7,7
4300	88	30	45	20,5	17,97	0,71	22,4
5700	98	25	50	18,8	13,07	0,52	12,8
5700	130	30	45	21,3	21,06	0,84	29,1

## CN-80x50 - IV - 1"

Wydajność przepływu powietrza	Spadek ciśnienia powietrza	Temperatura powietrza wlot	Wilgotność powietrza wlot	Temperatura powietrza wylot	Moc	WODA 6/12°C	
						Przepływ wody	Spadek ciśnienia wody
m³/h	Pa	°C	%RH	°C	kW	l/s	kPa
2850	46	25	50	16,8	8,40	0,33	2,8
2850	57	30	45	17,0	17,67	0,70	9,7
4300	84	25	50	17,8	10,81	0,43	4,6
4300	113	30	45	18,5	22,70	0,90	16,3
5700	124	25	50	17,6	15,89	0,63	8,7
5700	164	30	45	19,4	26,88	1,07	22,4

## CN-100x50 - III - 1"

Wydajność przepływu powietrza	Spadek ciśnienia powietrza	Temperatura powietrza wlot	Wilgotność powietrza wlot	Temperatura powietrza wylot	Moc	WODA 6/12°C	
						Przepływ wody	Spadek ciśnienia wody
m³/h	Pa	°C	%RH	°C	kW	l/s	kPa
3600	35	25	50	19,2	6,89	0,28	2,5
3600	46	30	45	20,0	15,10	0,60	9,4
5400	68	25	50	20,4	8,20	0,33	3,4
5400	89	30	45	20,7	21,41	0,85	17,6
7200	100	25	50	20,6	10,46	0,41	5,3
7200	131	30	45	21,5	25,19	1,00	22,3

## CN-100x50 - IV - 1"

Wydajność przepływu powietrza	Spadek ciśnienia powietrza	Temperatura powietrza wlot	Wilgotność powietrza wlot	Temperatura powietrza wylot	Moc	WODA 6/12°C	
						Przepływ wody	Spadek ciśnienia wody
m³/h	Pa	°C	%RH	°C	kW	l/s	kPa
3600	46	25	50	17,6	8,95	0,36	1,9
3600	58	30	45	17,3	21,46	0,85	8,8
5400	84	25	50	17,6	14,35	0,57	4,2
5400	113	30	45	18,6	27,90	1,11	13,4
7200	123	25	50	17,7	19,84	0,79	7,6
7200	166	30	45	19,3	34,02	1,35	20,6