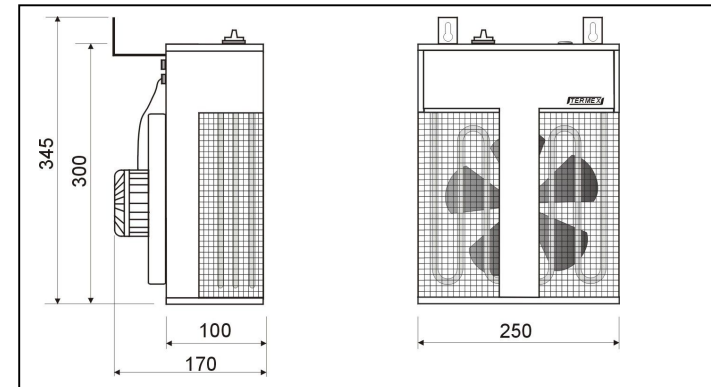


**INSTRUKCJA INSTALACJI I OBSŁUGI
NAGRZEWNICE ELEKTRYCZNE typ ENWK**URZĄDZENIE POSIADA OZNACZENIE **CE****Spis treści**

1. Dane techniczne
2. Zastosowanie
3. Budowa
4. Warunki eksploatacji
5. Instalacja
6. Obsługa nagrzewnicy
7. Konserwacja
8. Gwarancja
9. Schematy elektryczne

1. Dane techniczne

Typ	Zasilanie [V]	Moc grzewcza nagrzewnicy [kW]	Stopnie mocy grzewczej [kW]	Moc całkowita [kW]	Prąd [A]	Moc wentylatora [W]	Poziom mocy akustycznej LwA dB[A]	Masa [kg]
ENWK – 0,75 / 1,5	400	1,5	0,75 / 1,5	1,53	3,8	29	46	4,7
ENWK – 1 / 2	400	2	1 / 2	2,03	5,1	29	46	5,1
ENWK – 1,25 / 2,5	400	2,5	1,25 / 2,5	2,53	6,3	29	46	5,1
ENWK – 1,5 / 3,0	400	3,0	1,5 / 3,0	3,03	7,6	29	46	5,1

2. Zastosowanie

Ogrzewanie kabin suwnic, dźwigów.

3. Budowa

Nagrzewnica składa się z metalowej obudowy malowanej proszkowo, wentylatora z wirnikiem aluminiowym, zespołu elementów grzejnych.

Nagrzewnica posiada wyłącznik termiczny, który odłącza zasilanie w przypadku uszkodzenia wentylatora lub zasłonięcia wylotu powietrza.

4. Warunki eksploatacji

Niniejszy sprzęt nie jest przeznaczony do użytkowania przez osoby (w tym dzieci) o ograniczonej zdolności fizycznej, czuciowej lub psychicznej, lub osoby nie mające doświadczenia lub znajomości sprzętu, chyba że odbywa się to pod nadzorem lub zgodnie z instrukcją użytkownika sprzętu, przekazanej przez osoby odpowiadające za ich bezpieczeństwo. Należy zwracać uwagę na dzieci, aby nie bawiły się sprzętem.

Nagrzewnica może pracować w pomieszczeniach zamkniętych, nie zawierających pyłów elektrycznie przewodzących, oraz par i gazów mogących spowodować wybuch lub chemicznie aktywnych w stosunku do materiałów elektroizolacyjnych i konstrukcyjnych. Nagrzewnica nie jest wykonana w wersji przeciwwybuchowej.

Nie należy umieszczać nagrzewnicy bezpośrednio pod ściennym gniazdem wtyczkowym.

Nie używać nagrzewnicy bezpośrednio przy wannie, natrysku lub basenie kąpielowym.

Niedopuszczalne jest używanie nagrzewnicy w łazienkach, ubikacjach, myjniach, halach basenowych.

W pobliżu urządzenia nie wolno umieszczać przedmiotów i materiałów palnych, ani takich, które mogłyby spowodować częściowe lub całkowite przysłonięcie otworu wlotowego lub wylotowego. Należy zachować swobodny prześwit między obudową urządzenia a ścianą lub sufitem.

5. Instalacja

Instalacja musi być wykonana przez specjalistyczną firmę lub elektryka z uprawnieniami.

Nagrzewnice typ ENWK zasilane są napięciem przemiennym 400V2~.

Nagrzewnica musi być podłączona do sieci, przewodem o odpowiednim przekroju żył.

W instalacji elektrycznej zasilającej nagrzewnicę należy zastosować urządzenie odłączające z przerwami stykowymi na wszystkich biegunach, zapewniające pełne odłączenie w warunkach przepięć kategorii III.

Przewód zasilający należy wprowadzić przez dławnicę z wykorzystaniem zamontowanej odciażki.

Nagrzewnica przeznaczona jest do instalacji na ścianie za pomocą wsporników. Urządzenie należy przymocować do

ściany wykorzystując otwory montażowe, montaż należy wykonać przy pomocy 2 haków lub kotew.

Sposób przytwierdzenia urządzenia ma gwarantującą pewność montażu.

Ochrona przeciwporażeniowa uzyskana jest przez UZIEMIENIE

6. Obsługa nagrzewnicy

OSTRZEŻENIE : W celu uniknięcia przegrzania – nie przykrywać ogrzewacza.

NIEDOPUSZCZALNE JEST PRZYSLANIENIE WŁOTU I WYLOTU POWIETRZA

Przełącznik urządzenia ustawić w wybranej pozycji:



wentylator + 1/2 mocy



wentylator + pełna moc urządzenia,

Praca nagrzewnicy (grzanie) sygnalizowana jest przez zapalenie się lampki umieszczonej na górnym dekle.

- wyłączenie następuje po przekręceniu przełącznika do pozycji „0”

UWAGA : w przypadku samoczynnego wyłączenia się urządzenia sprawdzić czy nie nastąpiło przypadkowe przysłonięcie wlotu lub wylotu powietrza albo uszkodzenie wentylatora. Włączenie powtórne jest możliwe po usunięciu przyczyny wyłączenia, ostygnięciu elementów grzejnych i naciśnięciu przycisku RESET, znajdującego się na tylnej ścianie urządzenia.

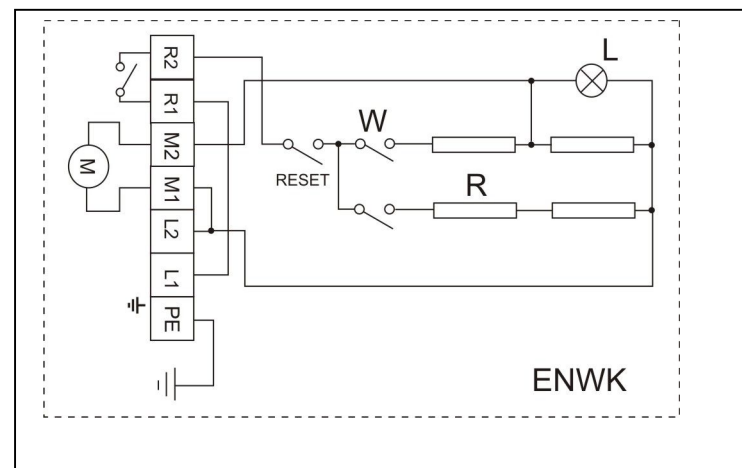
7. Konserwacja

Nagrzewnica nie wymaga przeglądów, konserwacji czy regulacji. Obudowę można przecierać wilgotną ściereczką po uprzednim odłączeniu urządzenia od źródła zasilania. Urządzenie odłączające od źródła zasilania powinno mieć przerwy stykowe na wszystkich biegunach, zapewniające pełne odłączenie w warunkach przepięć kategorii III.

8. Gwarancja

Warunki gwarancji zawarte są w karcie gwarancyjnej.

9. Schemat elektryczny



M – wentylator

L – lampka

W – łącznik

R – grzałka

Przedsiębiorstwo Produkcyjno Handlowe

32-080 Zabierzów, ul. Krakowska 320
tel./fax (012) 285 16 51, (012) 285 24 63