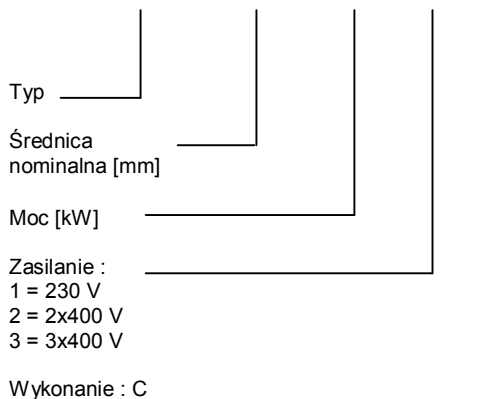
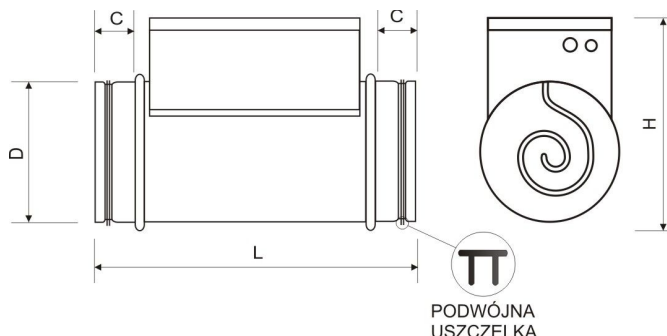


NAGRZEWNICE ELEKTRYCZNE DO KANAŁÓW OKRĄGLYCH, Z WBUDOWANYMI STYCZNIKAMI TYP ENO...C

ENO - 200 - 2,0 - 1 - C



Nagrzewnica posiada zabudowane dwustopniowe zabezpieczenie przed przegrzaniem, oraz styczniki elektryczne. Sterowana zewnętrznie przez regulator mechaniczny, elektroniczny, lub tyrystorowy typu Pulser
Maksymalna temperatura powietrza na wylocie 60°C.



C = posiada styczniki oraz zabezpieczenia termiczne przed przegrzaniem

Opcje dodatkowe (na życzenie)

R = zdalny reset

L = układ sygnalizacji zaniku napięcia oraz zadziałania resetu

F = elektroniczny wyłącznik przepływu - monitoruje w sposób ciągły prędkość powietrza w nagrzewnicy.

Wyklucza możliwość załączenia nagrzewnicy bez przepływu powietrza. Wartością progową jest 1,5 m/s.

UWAGA :

Oprócz wykonań katalogowych, podanych w poniższej tabeli, wykonujemy nagrzewnice nietypowe zgodnie z wymaganiami zamawiającego, różniące się mocą, napięciem, układem elektrycznym, materiałem obudowy itp.

TABELA TYPOSZEREGU

Lp.	Typ	Średnica kanału [mm]	Moc [kW]	Zasilanie [V]	Ilość elementów grzejnych	Prąd [A]	Minim. przepływ powietrza [m/h]	Wymiary [mm]				Masa [kg]	Standardowa ilość sekcji grzejnych *
								D	L	C	H		
1.	ENO-100-0,4-1-C	100	0,4	230	1x0,4	1,7	43	100	400	40	200	1,75	1
2.	ENO-100-0,8-1-C	100	0,8	230	2x0,4	3,5	43	100	400	40	200	2,05	1
3.	ENO-100-1,2-1-C	100	1,2	230	3x0,4	5,2	43	100	400	40	200	2,25	1
4.	ENO-125-0,4-1-C	125	0,4	230	1x0,4	1,7	67	125	400	40	225	2,20	1
5.	ENO-125-0,5-1-C	125	0,5	230	1x0,5	2,2	67	125	400	40	225	2,20	1
6.	ENO-125-0,8-1-C	125	0,8	230	2x0,4	3,5	67	125	400	40	225	2,60	1
7.	ENO-125-1,0-1-C	125	1,0	230	2x0,5	4,3	67	125	400	40	225	2,50	1
8.	ENO-125-1,2-1-C	125	1,2	230	3x0,4	5,2	67	125	400	40	225	2,50	1
9.	ENO-125-1,5-1-C	125	1,5	230	3x0,5	6,5	67	125	400	40	225	2,50	1
10.	ENO-160-0,8-1-C	160	0,8	230	1x0,8	3,5	109	160	400	40	260	3,10	1
11.	ENO-160-1,0-1-C	160	1,0	230	1x1,0	4,3	109	160	400	40	260	3,20	1
12.	ENO-160-1,6-1-C	160	1,6	230	2x0,8	7,0	109	160	400	40	260	3,80	1
13.	ENO-160-2,0-1-C	160	2,0	230	2x1,0	8,7	109	160	400	40	260	3,80	1
14.	ENO-160-2,4-1-C	160	2,4	230	3x0,8	10,4	109	160	400	40	260	3,80	1
15.	ENO-160-3,0-1-C	160	3,0	230	3x1,0	13,0	109	160	400	40	260	3,90	1
16.	ENO-160-3,0-2-C	160	3,0	2x400V	3x1,0	7,5	109	160	400	40	260	3,90	1
17.	ENO-160-3,6-2-C	160	3,6	2x400V	4x0,9	9,0	109	160	400	40	260	4,10	1
18.	ENO-160-4,0-2-C	160	4,0	2x400V	4x1,0	10,0	109	160	400	40	260	4,10	1
19.	ENO-160-5,0-2-C	160	5,0	2x400V	5x1,0	12,5	109	160	500	40	260	4,90	1
20.	ENO-160-6,0-2-C	160	6,0	2x400V	6x1,0	15,0	109	160	500	40	260	4,90	2
21.	ENO-160-3,0-3-C	160	3,0	3x400V	3x1,0	4,3	109	160	400	40	260	3,90	1
22.	ENO-160-6,0-3-C	160	6,0	3x400V	6x1,0	8,7	109	160	400	40	260	4,80	2
23.	ENO-200-0,8-1-C	200	0,8	230	1x0,8	3,5	170	200	400	40	300	3,20	1
24.	ENO-200-1,0-1-C	200	1,0	230	1x1,0	4,3	170	200	400	40	300	3,25	1
25.	ENO-200-1,2-1-C	200	1,2	230	1x1,2	5,2	170	200	400	40	300	3,30	1
26.	ENO-200-1,6-1-C	200	1,6	230	2x0,8	7,0	170	200	400	40	300	3,85	1
27.	ENO-200-2,0-1-C	200	2,0	230	2x1,0	8,7	170	200	400	40	300	3,85	1
28.	ENO-200-2,4-1-C	200	2,4	230	2x1,2	10,4	170	200	400	40	300	3,90	1
29.	ENO-200-3,0-1-C	200	3,0	230	3x1,0	13,0	170	200	400	40	300	4,05	1
30.	ENO-200-3,0-2-C	200	3,0	2x400V	3x1,0	7,5	170	200	400	40	300	4,05	1
31.	ENO-200-3,6-2-C	200	3,6	2x400V	3x1,2	9,0	170	200	400	40	300	4,40	1
32.	ENO-200-4,0-2-C	200	4,0	2x400V	4x1,0	10,0	170	200	400	40	300	4,40	1
33.	ENO-200-5,0-2-C	200	5,0	2x400V	5x1,0	12,5	170	200	400	40	300	4,95	1
34.	ENO-200-6,0-2-C	200	6,0	2x400V	6x1,0	15,0	170	200	500	40	300	5,35	2
35.	ENO-200-3,0-3-C	200	3,0	3x400V	3x1,0	4,3	170	200	400	40	300	4,10	1
36.	ENO-200-3,6-3-C	200	3,6	3x400V	3x1,2	5,2	170	200	400	40	300	4,30	1
37.	ENO-200-6,0-3-C	200	6,0	3x400V	6x1,0	8,7	170	200	400	40	300	5,30	2

Lp.	Typ	Średnica kanału [mm]	Moc [kW]	Zasilanie [V]	Ilość elementów grzejnych	Prąd [A]	Minim. przepływ powietrza [m/h]	Wymiary [mm]				Masa [kg]	Standardowa ilość sekcji grzejnych *
								D	L	C	H		
38.	ENO-250-1,0-1-C	250	1,0	230	1x1,0	4,3	265	250	400	40	350	3,75	1
39.	ENO-250-1,2-1-C	250	1,2	230	1x1,2	5,2	265	250	400	40	350	3,80	1
40.	ENO-250-1,5-1-C	250	1,5	230	1x1,5	6,5	265	250	400	40	350	3,90	1
41.	ENO-250-2,0-1-C	250	2,0	230	2x1,0	8,7	265	250	400	40	350	4,15	1
42.	ENO-250-2,4-1-C	250	2,4	230	2x1,2	10,4	265	250	400	40	350	4,25	1
43.	ENO-250-3,0-1-C	250	3,0	230	2x1,5	13,0	265	250	400	40	350	4,40	1
44.	ENO-250-3,0-2-C	250	3,0	2x400V	2x1,5	7,5	265	250	400	40	350	4,55	1
45.	ENO-250-3,6-2-C	250	3,6	2x400V	4x0,9	9,0	265	250	400	40	350	5,00	1
46.	ENO-250-4,0-2-C	250	4,0	2x400V	4x1,0	10,0	265	250	400	40	350	5,00	1
47.	ENO-250-5,0-2-C	250	5,0	2x400V	5x1,0	12,5	265	250	500	40	350	5,15	1
48.	ENO-250-6,0-2-C	250	6,0	2x400V	6x1,0	15,0	265	250	500	40	350	5,85	2
49.	ENO-250-9,0-2-C	250	9,0	2x400V	6x1,5	22,5	265	250	500	40	350	6,30	2
50.	ENO-250-3,0-3-C	250	3,0	3x400V	3x1,0	4,3	265	250	400	40	350	4,50	1
51.	ENO-250-3,6-3-C	250	3,6	3x400V	3x1,2	5,2	265	250	400	40	350	4,65	1
52.	ENO-250-4,5-3-C	250	4,5	3x400V	3x1,5	6,5	265	250	400	40	350	5,0	1
53.	ENO-250-6,0-3-C	250	6,0	3x400V	6x1,0	8,7	265	250	400	40	350	5,80	2
54.	ENO-250-9,0-3-C	250	9,0	3x400V	6x1,5	13,0	265	250	400	40	350	6,35	2
55.	ENO-315-1,0-1-C	315	1,0	230	1x1,0	4,3	420	315	400	60	415	4,85	1
56.	ENO-315-1,5-1-C	315	1,5	230	1x1,5	6,5	420	315	400	60	415	5,05	1
57.	ENO-315-2,0-1-C	315	2,0	230	2x1,0	8,7	420	315	400	60	415	5,40	1
58.	ENO-315-3,0-1-C	315	3,0	230	2x1,5	13,0	420	315	400	60	415	5,60	1
59.	ENO-315-3,0-2-C	315	3,0	2x400V	2x1,5	7,5	420	315	400	60	415	5,60	1
60.	ENO-315-4,0-2-C	315	4,0	2x400V	4x1,0	10,0	420	315	400	60	415	5,30	1
61.	ENO-315-4,5-2-C	315	4,5	2x400V	3x1,5	11,3	420	315	400	60	415	6,15	1
62.	ENO-315-5,0-2-C	315	5,0	2x400V	5x1,0	12,5	420	315	400	60	415	6,70	1
63.	ENO-315-6,0-2-C	315	6,0	2x400V	4x1,5	15,0	420	315	400	60	415	6,70	2
64.	ENO-315-9,0-2-C	315	9,0	2x400V	6x1,5	22,5	420	315	500	60	415	7,45	2
65.	ENO-315-12,0-2-C	315	12,0	2x400V	8x1,5	30,0	420	315	500	60	415	8,55	2
66.	ENO-315-3,0-3-C	315	3,0	3x400V	3x1,0	4,3	420	315	400	60	415	5,90	1
67.	ENO-315-4,5-3-C	315	4,5	3x400V	3x1,5	6,5	420	315	400	60	415	6,20	1
68.	ENO-315-6,0-3-C	315	6,0	3x400V	6x1,0	8,7	420	315	400	60	415	7,20	2
69.	ENO-315-9,0-3-C	315	9,0	3x400V	6x1,5	13,0	420	315	500	60	415	8,10	2
70.	ENO-315-12,0-3-C	315	12,0	3x400V	9x1,33	17,4	420	315	500	60	415	9,55	3
71.	ENO-315-15,0-3-C	315	15,0	3x400V	12x1,25	21,7	420	315	500	60	415	11,15	2
72.	ENO-315-18,0-3-C	315	18,0	3x400V	12x1,5	26,1	420	315	500	60	415	11,15	2
73.	ENO-400-1,0-1-C	400	1,0	230	1x1,0	4,3	680	400	400	60	500	6,45	1
74.	ENO-400-1,5-1-C	400	1,5	230	1x1,5	6,5	680	400	400	60	500	6,45	1
75.	ENO-400-2,0-1-C	400	2,0	230	2x1,0	8,7	680	400	400	60	500	7,50	1
76.	ENO-400-3,0-1-C	400	3,0	230	2x1,5	13,0	680	400	400	60	500	8,20	1
77.	ENO-400-3,0-2-C	400	3,0	2x400V	2x1,5	7,5	680	400	400	60	500	8,20	1
78.	ENO-400-4,0-2-C	400	4,0	2x400V	4x1,0	10,0	680	400	400	60	500	8,40	1
79.	ENO-400-4,5-2-C	400	4,5	2x400V	4x1,5	11,3	680	400	400	60	500	8,50	1
80.	ENO-400-5,0-2-C	400	5,0	2x400V	5x1,0	12,5	680	400	400	60	500	8,70	1
81.	ENO-400-6,0-2-C	400	6,0	2x400V	4x1,5	15,0	680	400	400	60	500	8,70	2
82.	ENO-400-9,0-2-C	400	9,0	2x400V	6x1,5	22,5	680	400	400	60	500	9,20	2
83.	ENO-400-12,0-2-C	400	12,0	2x400V	8x1,5	30,0	680	400	500	60	500	12,05	2
84.	ENO-400-3,0-3-C	400	3,0	3x400V	3x1,0	4,3	680	400	400	60	500	8,20	1
85.	ENO-400-4,5-3-C	400	4,5	3x400V	3x1,5	6,5	680	400	400	60	500	8,50	1
86.	ENO-400-6,0-3-C	400	6,0	3x400V	6x1,0	8,7	680	400	400	60	500	8,70	2
87.	ENO-400-9,0-3-C	400	9,0	3x400V	6x1,5	13,0	680	400	500	60	500	9,30	2
88.	ENO-400-12,0-3-C	400	12,0	3x400V	9x1,33	17,4	680	400	500	60	500	10,45	3
89.	ENO-400-15,0-3-C	400	15,0	3x400V	12x1,25	21,7	680	400	500	60	500	12,05	2
90.	ENO-400-18,0-3-C	400	18,0	3x400V	12x1,5	26,1	680	400	500	60	500	13,00	2

* Na życzenie odbiorcy ilość sekcji grzewczych może być inna.

Więcej informacji w katalogu.