

## CHŁODNICE FREONOWE KOMPAKTOWE DO KANAŁÓW PROSTOKĄTNYCH TYP FN

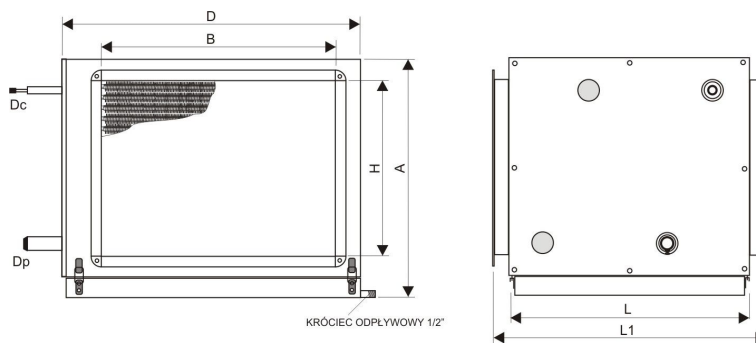
FN - 60 x 40 - III - 16/28

Typ \_\_\_\_\_

Wymiary kanału  
B x H [cm]  
B – szerokość  
H – wysokość

Ilość rzędów \_\_\_\_\_

Średnica zewnętrzna przyłącza  
ciecz / para (gaz) [mm] (Dc/Dp) \_\_\_\_\_



Chłodnice typu FN ( kompaktowe ) wyposażone są w nierdzewną tackę odciekową montowaną na zatrzaskach, łatwą do demontażu. Odkraplacz ( separator kroplin ) jako opcja.

TABELA TYPOSZEREGU

Typ chłodnicy		B [mm]	H [mm]	D [mm]	A [mm]	Dc [mm]	Dp [mm]	Typ odkraplacza
3 - rzędowe	FN - 40 x 20 - III - 10/15	400	200	580	345	10	15	DS - 40x20
	FN - 40 x 30 - III - 12/18	400	300	580	445	12	18	DS - 40x30
	FN - 50 x 25 - III - 12/18	500	250	680	395	12	18	DS - 50x25
	FN - 50 x 30 - III - 12/22	500	300	680	445	12	22	DS - 50x30
	FN - 60 x 30 - III - 12/22	600	300	780	445	12	22	DS - 60x30
	FN - 60 x 35 - III - 12/22	600	350	780	495	12	22	DS - 60x35
	FN - 60 x 40 - III - 16/28	600	400	780	545	16	28	DS - 60x40
	FN - 70 x 40 - III - 16/28	700	400	880	545	16	28	DS - 70x40
4 - rzędowe	FN - 80 x 50 - III - 16/28	800	500	1000	645	16	28	DS - 80x50
	FN - 100 x 50 - III - 16/35	1000	500	1220	645	16	35	DS-100x50
	FN - 40 x 20 - IV - 10/15	400	200	580	345	10	15	DS - 40x20
	FN - 40 x 30 - IV - 12/18	400	300	580	455	12	18	DS - 40x30
	FN - 50 x 25 - IV - 12/18	500	250	680	395	12	18	DS - 50x25
	FN - 50 x 30 - IV - 12/22	500	300	680	445	12	22	DS - 50x30
	FN - 60 x 30 - IV - 12/22	600	300	780	445	12	22	DS - 60x30
	FN - 60 x 35 - IV - 12/22	600	350	780	495	12	22	DS - 60x35
	FN - 60 x 40 - IV - 16/28	600	400	780	545	16	28	DS - 60x40
FN - 70 x 40 - IV - 16/28	700	400	880	545	16	28	DS - 70x40	
FN - 80 x 50 - IV - 22/35	800	500	1000	645	22	35	DS - 80x50	
FN - 100 x 50 - IV - 22/35	1000	500	1220	645	22	35	DS-100x50	

**UWAGA :** Oprócz wyrobów katalogowych Termex wykonuje na zamówienie chłodnice nietypowe, zarówno w obudowie ocynkowanej, jak i w obudowie nierdzewnej z epoksydowanym wymiennikiem ciepła.

W celu doboru urządzenia nietypowego, należy określić :

1. Wymiary przyłącza B x H [mm]
2. Temperaturę powietrza na wlocie [°C]
3. Wymaganą temperaturę powietrza na wylocie [°C], albo moc chłodniczą [kW]
4. Natężenie przepływu powietrza [m³/h]
5. Wilgotność względną powietrza wlotowego [%]
6. Rodzaj czynnika chłodniczego ( R407C, R410A, R134a, R404A, R507A )
7. Temperaturę parowania czynnika

Więcej informacji w katalogu.