

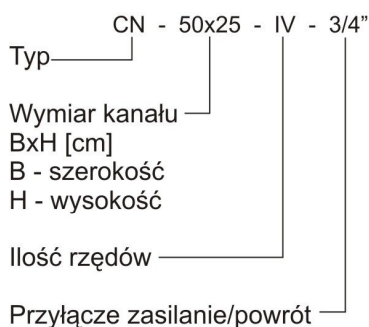
INSTRUKCJA INSTALACJI I OBSŁUGI CHŁODNICE WODNE, KANAŁOWE, PROSTOKĄTNE typ CN

Spis treści

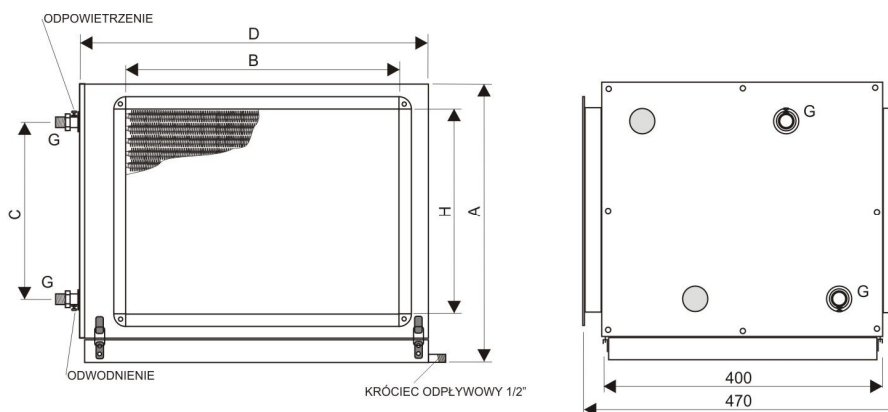
1. Dane techniczne
2. Zastosowanie
3. Konstrukcja
4. Montaż
5. Odkraplacz (separator skroplin)
6. Ochrona przeciwzamrozeniowa
7. Konserwacja
8. Transport i przechowywanie

1. Dane techniczne

Oznaczenie chłodziw wodnych



Wymiary chłodziw



	TYP	B [mm]	H [mm]	A [mm]	D [mm]	C [mm]	G
3-rzędowa	CN- 40x20- III - 3/4"	400	200	370	580	185	3/4"
	CN- 40x30- III - 3/4"	400	300	545	580	260	3/4"
	CN- 50x25- III - 3/4"	500	250	430	680	245	3/4"
	CN- 50x30- III - 3/4"	500	300	445	680	260	3/4"
	CN- 60x30- III - 3/4"	600	300	445	780	260	3/4"
	CN- 60x35- III - 3/4"	600	350	495	780	310	3/4"
	CN- 60x40- III - 3/4"	600	400	545	780	360	3/4"
	CN- 70x40- III - 1"	700	400	545	880	360	1"
	CN- 80x50- III - 1"	800	500	645	980	460	1"
	CN-100x50- III - 1"	1000	500	645	1180	460	1"
4-rzędowa	CN- 40x20- IV - 3/4"	400	200	370	580	185	3/4"
	CN- 40x30- IV - 3/4"	400	300	545	580	260	3/4"
	CN- 50x25- IV - 3/4"	500	250	430	680	245	3/4"
	CN- 50x30- IV - 3/4"	500	300	445	680	260	3/4"
	CN- 60x30- IV - 3/4"	600	300	445	780	260	3/4"
	CN- 60x35- IV - 3/4"	600	350	495	780	310	3/4"
	CN- 60x40- IV - 3/4"	600	400	545	780	360	3/4"
	CN- 70x40- IV - 1"	700	400	545	880	360	1"
	CN- 80x50- IV - 1"	800	500	645	980	460	1"
	CN-100x50- IV - 1"	1000	500	645	1180	460	1"

Najwyższe dopuszczalne ciśnienie PS = 16 bar (1,6 MPa)

Najwyższa dopuszczalna temperatura TS = 100°C

Ciśnienie testowe PT = 30 bar (3 MPa)

2. Zastosowanie

Ochładzanie powietrza w instalacjach wentylacyjnych i klimatyzacyjnych.

3. Konstrukcja

Obudowa chłodnicy wykonana jest z blachy ocynkowanej.

Wymiennik ciepła z rur żebrowanych miedziano-aluminiowych.

Przyłącze wodne z gwintem zewnętrznym 3/4", albo 1"

W obudowie przewidziano miejsce na umieszczenie odkraplacza.

Odkraplacz zalecany jest przy prędkości przepływu powietrza powyżej 2,5 m/s.

W dolnej części zamontowana jest tacka odciekowa INOX z odpływem 1/2".

4. Montaż

Niniejszy sprzęt nie jest przeznaczony do użytkowania przez osoby (w tym dzieci) o ograniczonej zdolności fizycznej, czuciowej lub psychicznej, lub osoby nie mające doświadczenia lub znajomości sprzętu, chyba że odbywa się to pod nadzorem lub zgodnie z instrukcją użytkowania sprzętu, przekazanej przez osoby odpowiadające za ich bezpieczeństwo.

Należy zwracać uwagę na dzieci, aby nie bawiły się sprzętem. Chłodnica służy do ochładzania przetłaczanego powietrza (maksymalne zapylenie powietrza 2 mg/m³), powietrze to powinno być wolne od pyłów oraz par i gazów mogących spowodować wybuch lub chemicznie aktywnych w stosunku do materiałów konstrukcyjnych. Chłodnica może pracować w pomieszczeniach nie zawierających pyłów oraz par i gazów mogących spowodować wybuch lub chemicznie aktywnych w stosunku do materiałów konstrukcyjnych

Chłodnica przeznaczona jest do montażu w kanałach poziomych.

Chłodnica może być montowana przed, a także za wentylatorem.

W przypadku montażu przed wentylatorem, należy zastosować wentylator odporny na oddziaływanie wilgotnego powietrza.

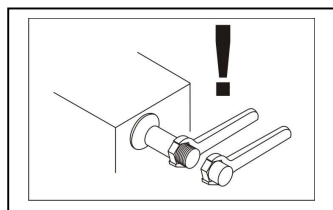
Odległość chłodnicy od wentylatora, zagięcia kanału, przepustnicy powinna być równa co najmniej dwukrotnej średnicy przyłącza. Nierównomierny przepływ powietrza może obniżyć wydajność chłodniczą urządzenia. Zaleca się wyposażenie układu wentylacyjnego w filtr powietrza. Czystość powietrza wpływa na skuteczność wymiany ciepła, oraz na częstotliwość czyszczenia chłodnicy. Podłączenie chłodnicy do instalacji wodnej powinno umożliwiać odpowietrzenie oraz odwodnienie urządzenia. Zawór odpowietrzający zaleca się zainstalować w okolicy górnego króćca wylotowego urządzenia.

Króćce przyłączeniowe chłodnicy nie mogą przenosić naprężeń pochodzących od instalacji wodnej.

Zaleca się stosowanie zaworów odcinających, oraz połączeń śrubunkowych na zasilaniu i powrocie chłodnicy.

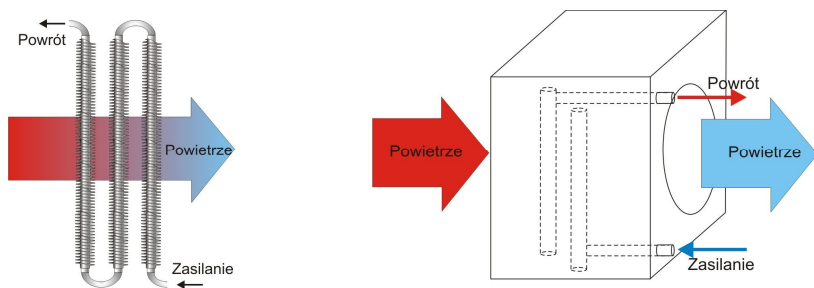
Umożliwia to demontaż urządzenia bez potrzeby spuszczenia wody z układu, oraz wyłączania pracy całego układu.

Podczas podłączania króćców do sieci, należy koniecznie używać klucza kontrującego, aby nie ukurcić rurki przyłącza !!!

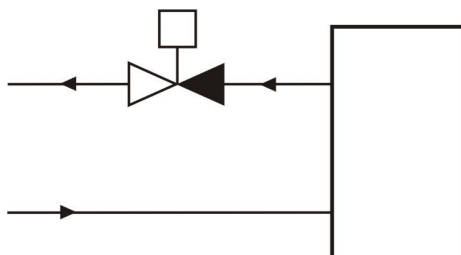


Zaleca się montaż w układzie przeciwpłowym. Przepływ czynnika grzewczego, oraz powietrza powinien odbywać się w przeciwnych kierunkach. Zaleca się zasilanie dolne ze względu na łatwiejsze odpowietrzenie urządzenia. Zaleca się izolację termiczną obudowy chłodnicy, oraz kanałów za chłodnicą. Przeciwdziała to kondensacji pary wodnej na zewnętrznych powierzchniach.

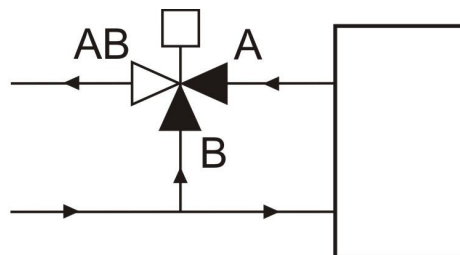
Odpływ skroplin należy poprzez syfon wodny podłączyć do kanalizacji. Syfon należy zalać wodą.



Sposób podłączenia zaworów.



Zawór 2-drogowy



Zawór 3-drogowy

Producent nie ponosi odpowiedzialności za uszkodzenie urządzenia i urządzeń peryferyjnych oraz otoczenia, wynikające z niewłaściwej instalacji i eksploatacji urządzenia.

5. Odkraplacz (separator skroplin)

Odkraplacz stosuje się w celu eliminacji kropelek wody ze strumienia powietrza.

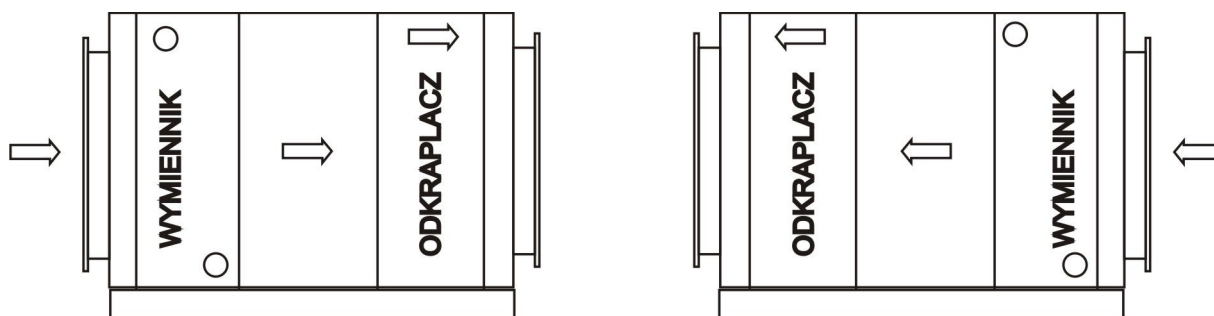
Jego zastosowanie zalecane jest przy prędkości przepływu powietrza przekraczającej 2,5 m/s.

Odkraplacz umieszcza się w chłodnicy za wymiennikiem ciepła. Należy pamiętać, że kierunek przepływu powietrza przez odkraplacz musi być zgodny ze strzałką na jego obudowie.

Odkraplacz wsuwa się na prowadnice umieszczone w chłodnicy.

Wymiennik ciepła, oraz odkraplacz można zamieniać miejscami.

W ten sposób uzyskuje się przyłącze wodne z prawej albo z lewej strony.



Chłodziwo "prawa"

Chłodziwo "lewa"

6. Ochrona przeciwzamrożeniowa

Zamarznięcie chłodziwa może spowodować zerwanie wymiennika ciepła, co po rozmrożeniu skutkuje wyciekami czynnika chłodniczego.

Jeżeli chłodziwo nie jest użytkowane i istnieje ryzyko jej zamarznięcia należy spuścić wodę poprzez zaworek odwadniający. Alternatywne zabezpieczenie polega na zasileniu chłodziwa czynnikiem niezamarzającym.

7. Konserwacja

Kontrola chłodziwa jest zalecana nie rzadziej niż raz w roku.

Wymiennik ciepła powinien być czyszczony z częstotliwością zależną od stopnia zanieczyszczenia powietrza.

Czyszczenie można przeprowadzić sprężonym powietrzem albo myjką wysokociśnieniową.

Podczas tej czynności należy zwrócić uwagę, aby nie uszkodzić żeber wymiennika.

Odkraplacz można czyścić w ten sam sposób.

Brak konserwacji może prowadzić do stopniowego pogorszenia się wydajności urządzenia, oraz zwiększenia oporów przepływu powietrza.

8. Transport i przechowywanie .

Urządzenie przeznaczone jest do montażu na stałe. Po każdorazowym transporcie urządzenia należy dokonać oględzin w celu wykluczenia uszkodzeń, uniemożliwiających eksploatację urządzenia.

Urządzenia dostarczane są do klienta, na paletach drewnianych lub w pudełkach tekturowych, zabezpieczone folią pęcherzykową .

Podczas transportu, rozładunku oraz przechowywania należy zachować szczególną ostrożność .

W trakcie czynności transportowych należy używać odpowiedniego sprzętu, w celu uniknięcia uszkodzenia urządzenia lub stworzenia zagrożenia dla ludzi .

Rozładunek oraz przemieszczanie może być dokonane przy użyciu wózka widłowego, paletowego albo ręcznie.

Należy chronić urządzenie przed uderzeniami lub innymi obciążeniami dynamicznymi.

Bezpośrednio po otrzymaniu przesyłki, należy dokonać oględzin, w celu stwierdzenia ewentualnych uszkodzeń .

Urządzenie może być składowane w miejscu spełniającym następujące wymagania :

- brak opadów i osadów atmosferycznych
- temperatura powietrza 0°C ... 50°C
- wilgotność względna powietrza do 90% (bez kondensacji)
- otoczenie wolne od gazów i pyłów agresywnych
- ochrona przed możliwością uszkodzenia obudowy, króćców itp.

Wszelkie uszkodzenia, które powstały w wyniku niewłaściwego transportu, rozładunku i przechowywania, nie są objęte gwarancją i rękojmią .

UWAGA !

Zastrzega się wprowadzenie zmian konstrukcyjnych nie pogarszających jakości wyrobu.

Przedsiębiorstwo Produkcyjno Handlowe

32-080 Zabierzów, ul. Krakowska 320

tel./fax (012) 285 16 51, (012) 285 24 63