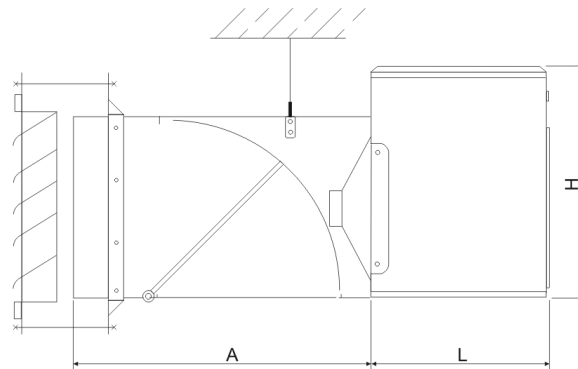
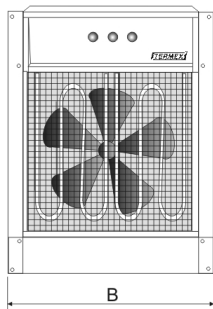


NAGRZEWNICE ELEKTRYCZNE Z KOMORAMI MIESZANIA TYP ENWM

ENWM - 12 / 24

Typ _____
Moc [kW] I zakres _____
Moc [kW] II zakres _____



Obudowa wykonana z blachy stalowej malowanej proszkowo na kolor czerwony.
Elementy grzejne rurkowe z płaszczem ze stali kwasoodpornej. Wylłącznik termiczny „Reset” - jako zabezpieczenie przed przegrzaniem. Komora mieszania obsługiwana jest przez klapę z napędem mechanicznym albo ręcznym.
Urządzenie wymaga stałego podłączenia do sieci (dostarczane bez przewodu i wtyczki).
Standardowy stopień ochrony IP42.

W ofercie posiadamy również akcesoria sterownicze do nagrzewnic ENWM – zapraszamy do zapoznania się z katalogiem.

TABELA TYPOSZEREGU

TYP	ENWM-3/6	ENWM-6/9	ENWM-6/12	ENWM-8/15	ENWM-9/18	ENWM-10,5/21	ENWM-12/24	ENWM-13,5/27	ENWM-15/30	ENWM-18/36	ENWM-22,5/45
Moc grzewcza [kW]	6	9	12	15	18	21	24	27	30	36	45
Stopnie mocy [kW]	0-3-6	0-6-9	0-6-12	0-8-15	0-9-18	0-10,5-21	0-12-24	0-13,5-27	0-15-30	0-18-36	0-22,5-45
Zasilanie [V]	400V 3N~	400V 3N~	400V 3N~	400V 3N~	400 V 3N~	400V 3N~	400V 3N~	400V 3N~	400V 3N~	400V 3N~	400V 3N~
Prąd znamionowy/fazę [A]	9,0	13,4	17,9	22,3	26,6	30,8	35,2	39,7	44	52,7	65,8
Bezpiecznik (zabezpieczenie w sieci)	16 A	16 A	20 A	25 A	32 A	32 A	40 A	40 A	50 A	63 A	63 A
Moc silnika wentylatora [W]	70	70	120	120	120	70	70	130	130	130	130
Nominalna wydajność wentylatora [m³/s]	0,25	0,25	0,40	0,40	0,40	0,44	0,44	0,75	0,75	0,75	0,75
Masa [kg]	12,9	14,7	16,9	19,3	20,6	24,5	24,5	31,5	31,5	36,4	40,7
Poziom mocy akustycznej LWA dB (A)	48	48	54	54	54	58	58	62	62	62	62
Wymiary: - wysokość H [mm] - szerokość B [mm] - głębokość L [mm]	455 350 310	455 350 310	455 350 310	455 350 310	455 350 310	540 430 350	540 430 350	600 500 405	600 500 405	600 500 405	600 500 455
Komora mieszania typ	KM-6/18					KM-21/24		KM-27/45			
Masa komory [kg]	17,8					23,8		25,9			
Dźwignia ręczna typ	DR – 6/30										
Siłownik typ	BELIMO LM230A-SR, BELIMO NM230A-SR										
POZYCJONER	BELIMO SGA24										
Regulator prędkości obrotowej wentylatora	REGAN – 3 U min=170 V										

Oprócz wyrobów typowych, produkujemy również nagrzewnice różniące się mocą, rodzajem zasilania, materiałem obudowy oraz stopniem ochrony IP.