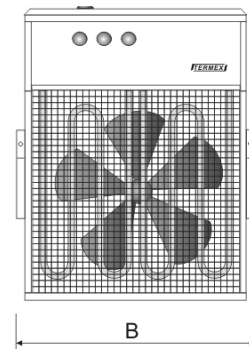
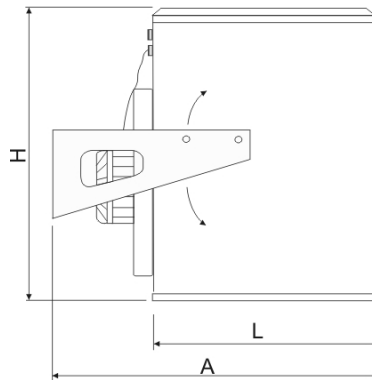


NAGRZEWNICE ELEKTRYCZNE STACJONARNE TYP ENWS

ENWS - 12 / 24

Typ _____
Moc [kW] I zakres _____
Moc [kW] II zakres _____



Obudowa wykonana z blachy stalowej malowanej proszkowo na kolor czerwony.
Elementy grzejne rurkowe z płaszczem ze stali kwasoodpornej. Wyłącznik termiczny „Reset” - jako zabezpieczenie przed przegrzaniem. Wentylator jednofazowy z wirnikiem metalowym.
Urządzenie wymaga stałego podłączenia do sieci (dostarczane bez przewodu i wtyczki).
W komplecie wsporniki do mocowania na ścianie. Standardowy stopień ochrony IP42.

W ofercie posiadamy również akcesoria sterownicze do nagrzewnic ENWS – zapraszamy do zapoznania się z katalogiem.

TABELA TYPOSZEREKU

TYP	ENWS-2/3	ENWS-3/6	ENWS-4/8	ENWS-6/12	ENWS-8/15	ENWS-9/18	ENWS-10,5/21	ENWS-12/24	ENWS-13,5/27	ENWS-15/30	ENWS-18/36	ENWS-22,5/45
Moc grzewcza [kW]	3	6	8	12	15	18	21	24	27	30	36	45
Stopnie mocy [kW]	0-2-3	0-3-6	0-4-8	0-6-12	0-8-15	0-9-18	0-10,5-21	0-12-24	0-13,5-27	0-15-30	0-18-36	0-22,5-45
Zasilanie [V]	230 V	400V 3N~	400V 3N~	400V 3N~	400V 3N~	400 V 3N~	400V 3N~	400V 3N~	400V 3N~	400V 3N~	400V 3N~	400V 3N~
Prąd znamionowy/fazę [A]	13,2	9,0	13,4	17,9	22,3	26,6	30,8	35,2	39,7	44	52,7	65,8
Bezpiecznik (zabezpieczenie w sieci)	16 A	16 A	16 A	20 A	25 A	32 A	32 A	40 A	40 A	50 A	63 A	63 A
Moc silnika wentylatora [W]	30	70	70	120	120	120	70	70	130	130	130	130
Nominalna wydajność wentylatora [m³/s]	0,12	0,25	0,25	0,40	0,40	0,40	0,44	0,44	0,75	0,75	0,75	0,75
Masa [kg]	6,2	10,7	11,2	15,8	18,1	19,3	24,3	25,4	31,5	31,5	36,4	40,7
Poziom mocy akustycznej LWA dB (A)	45	49	49	53	53	53	58	58	63	63	63	63
Wymiary: - wysokość H [mm] - szerokość B [mm] - głębokość L [mm] A [mm]	350 240 150 260	415 320 210 350	415 320 210 350	455 350 310 470	455 350 310 470	455 350 310 470	540 430 350 510	540 430 350 510	600 500 405 580	600 500 405 580	600 500 405 580	600 500 455 630

Oprócz wyrobów typowych, produkujemy również nagrzewnice różniące się mocą, rodzajem zasilania, materiałem obudowy oraz stopniem ochrony IP.