

CHŁODNICE FREONOWE RAMOWE - TYP FR

**Zastosowanie:**

- Ochładzanie powietrza w kanałowych instalacjach wentylacyjnych i klimatyzacyjnych

Właściwości:

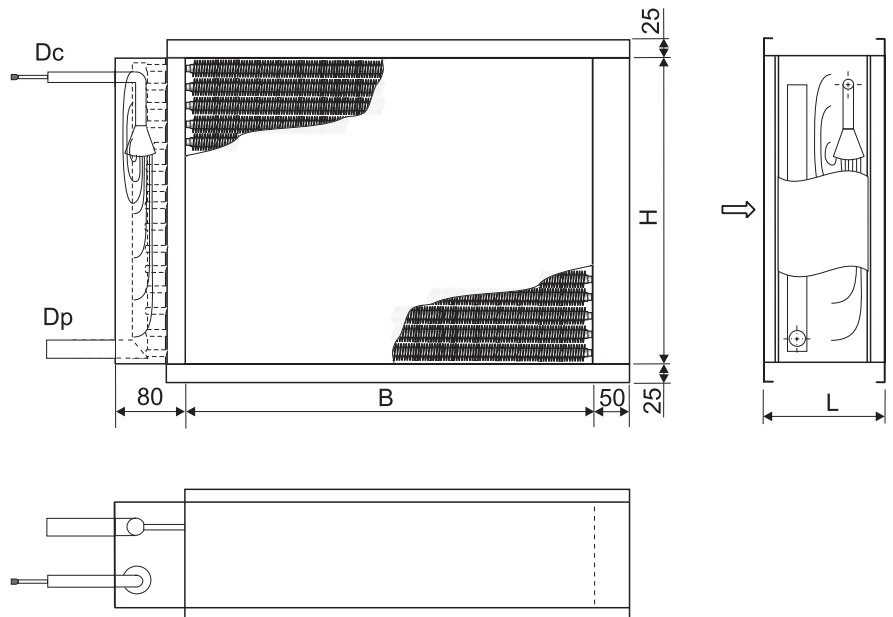
- Wymiennik z rur ożebrowanych Cu – Al
- Prosta konstrukcja bez obudowy i tacki odciekowej
- Wymienniki trzy lub czterorzędowe (w standardzie)
- Przyłącza czynnika chłodniczego do lutowania
- Zabudowa kanałowa
- Najwyższe dopuszczalne ciśnienie PS=24 bar (2,4 MPa)
- Najwyższa dopuszczalna temperatura TS=100°C
- Ciśnienie testowe PT=36 bar (3,6 MPa)

Typ — FR — 50x25 — IV — 12/18

Wymiary kanału BxH [cm]
B - szerokość
H - wysokość

Ilość rzędów —

Średnica zewnętrzna przyłącza cieciz/para [mm] (Dc/Dp)



| TYP | | Kanał | | | Przyłącza czynnika chłodniczego | |
|---------------------------|--------------------------|--------|--------|--------|---------------------------------|---------|
| | | B [mm] | H [mm] | L [mm] | Dc [mm] | Dp [mm] |
| 3- -rzędowe | FR – 40x20 – III – 10/15 | 400 | 200 | 200 | 10 | 15 |
| | FR – 40x30 – III – 12/18 | 400 | 300 | 200 | 12 | 18 |
| | FR – 50x25 – III – 12/18 | 500 | 250 | 200 | 12 | 18 |
| | FR – 50x30 – III – 12/22 | 500 | 300 | 200 | 12 | 22 |
| | FR – 60x30 – III – 12/22 | 600 | 300 | 200 | 12 | 22 |
| | FR – 60x35 – III – 12/22 | 600 | 350 | 200 | 12 | 22 |
| | FR – 60x40 – III – 16/28 | 600 | 400 | 225 | 16 | 28 |
| | FR – 70x40 – III – 16/28 | 700 | 400 | 225 | 16 | 28 |
| | FR – 80x50 – III – 16/28 | 800 | 500 | 225 | 16 | 28 |
| FR – 100x50 – III – 16/35 | 1000 | 500 | 250 | 16 | 35 | |
| 4- -rzędowe | FR – 40x20 – IV – 10/15 | 400 | 200 | 200 | 10 | 15 |
| | FR – 40x30 – IV – 12/18 | 400 | 300 | 200 | 12 | 18 |
| | FR – 50x25 – IV – 12/18 | 500 | 250 | 200 | 12 | 18 |
| | FR – 50x30 – IV – 12/22 | 500 | 300 | 200 | 12 | 22 |
| | FR – 60x30 – IV – 12/22 | 600 | 300 | 200 | 12 | 22 |
| | FR – 60x35 – IV – 12/22 | 600 | 350 | 200 | 12 | 22 |
| | FR – 60x40 – IV – 16/28 | 600 | 400 | 225 | 16 | 28 |
| | FR – 70x40 – IV – 16/28 | 700 | 400 | 225 | 16 | 28 |
| | FR – 80x50 – IV – 22/35 | 800 | 500 | 250 | 22 | 35 |
| FR – 100x50 – IV – 22/35 | 1000 | 500 | 250 | 22 | 35 | |

UWAGA: Oprócz wyrobów katalogowych Termex wykonuje na zamówienie chłodnice nietypowe.

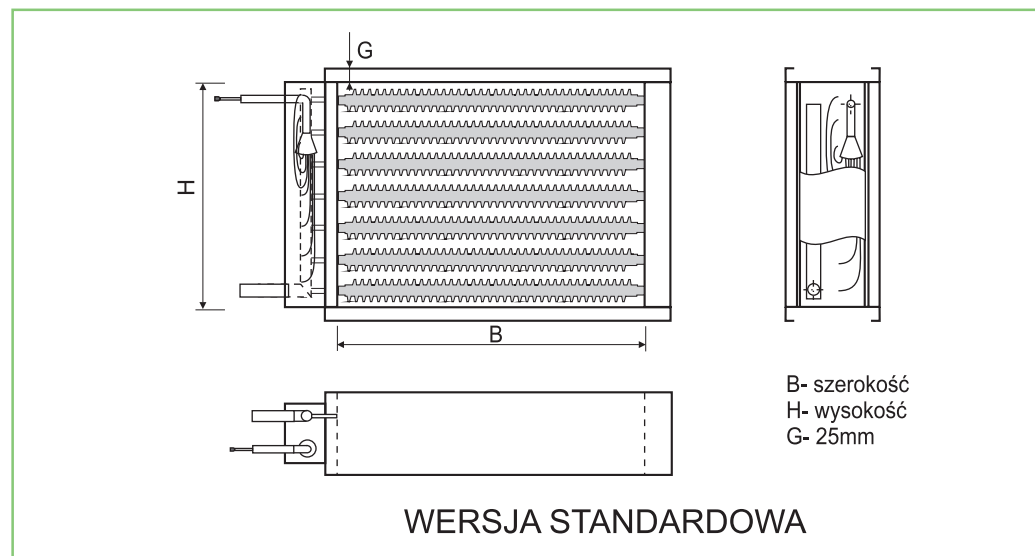
Przy zamówieniu należy określić:

1. Wymiary przyłącza BxH [cm]
2. Temperaturę powietrza wlotowego [°C]
3. Temperaturę powietrza wylotowego [°C], albo moc chłodniczą [kW]
4. Natężenie przepływu powietrza [m³/h]
5. Wilgotność względną powietrza wlotowego [%]
6. Rodzaj czynnika chłodniczego
(R407C, R410A, R134a, R404A, R507A)
7. Temperaturę parowania czynnika [°C]

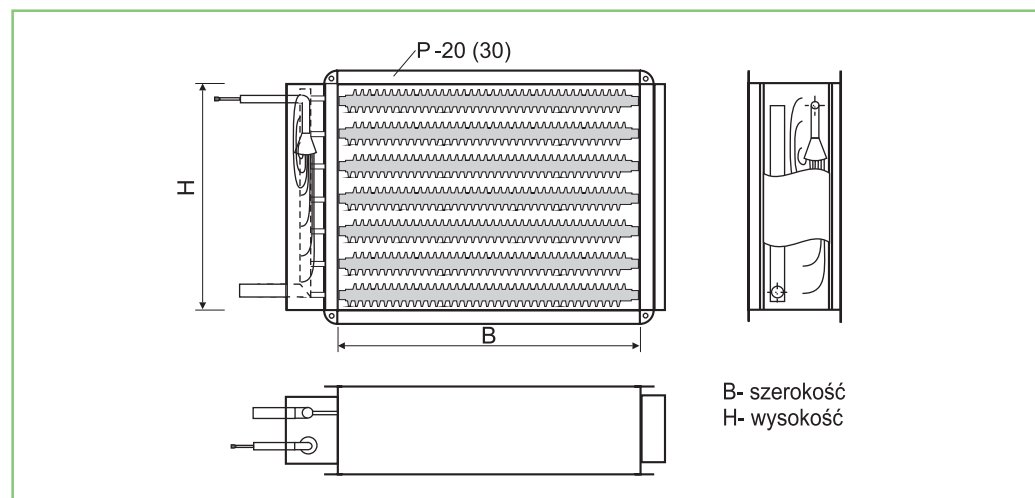
Chłodnice produkujemy również w wersji nierdzewnej z epoksydowanymi wymiennikami ciepła.

Przyłącza chłodnic

Połączenia kołnierzowe uniwersalne typu U



Połączenie kołnierzowe typu P (P-20, P-30)



Konstrukcja

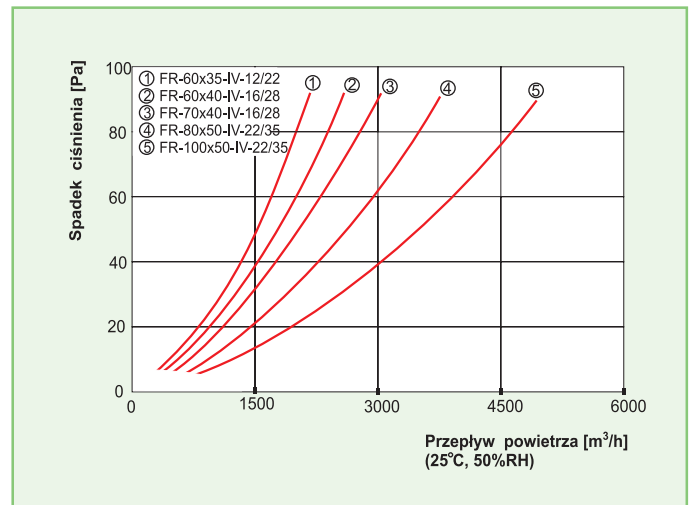
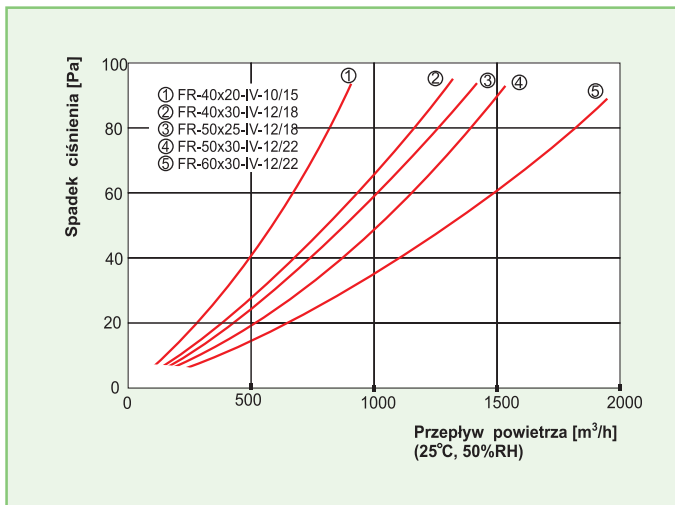
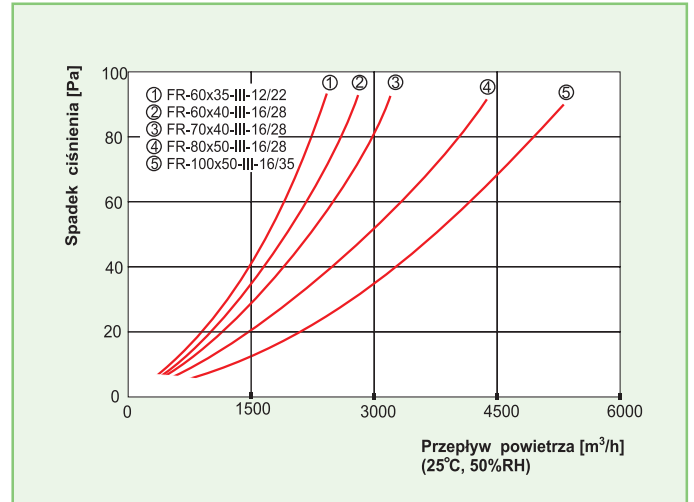
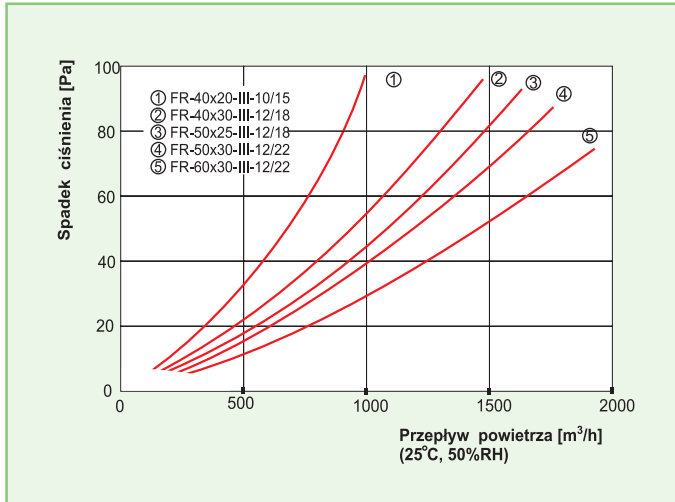
Obudowa wykonana jest z blachy ocynkowanej.

Wymiennik ciepła z rur żebrowych miedziano-aluminiowych.

Przyłącze czynnika chłodniczego miedziane, przeznaczone do lutowania.

Przyłącze kanałowe typu „P” albo „U” (do wyboru).

SPADEK CIŚNIENIA POWIETRZA



CHARAKTERYSTYKA WYMIENNIKA DLA CZYNNIKA R410A

FR-40x20-III-10/15 czynnik R410A, temperatura parowania 5°C

| POWIETRZE | | | | | | | | |
|-------------------------------|----------------------------|----------------------------|---------------------------|-----------------------------|----------------------------|------|-----------------------------|-------------------------------------|
| Wydajność przepływu powietrza | Spadek ciśnienia powietrza | Temperatura powietrza wlot | Wilgotność powietrza wlot | Temperatura powietrza wylot | Wilgotność powietrza wylot | Moc | Przepływ czynnika chłodnic. | Spadek ciśnienia czynnika chłodnic. |
| m³/h | Pa | °C | %RH | °C | %RH | kW | kg/h | kPa |
| 550 | 45 | 25 | 50 | 15,9 | 79 | 2,18 | 49,4 | 3,4 |
| 550 | 59 | 30 | 50 | 18,9 | 79 | 3,21 | 73,3 | 6,4 |
| 850 | 79 | 25 | 50 | 17,3 | 73 | 2,66 | 54,7 | 4,6 |
| 850 | 98 | 30 | 50 | 20,4 | 78 | 3,91 | 90,3 | 9,1 |
| 1100 | 116 | 25 | 50 | 18,2 | 70 | 2,94 | 67,8 | 6,4 |
| 1100 | 134 | 30 | 50 | 21,2 | 76 | 4,39 | 99,4 | 11,2 |

FR-40x20-IV-10/15 czynnik R410A, temperatura parowania 5°C

| POWIETRZE | | | | | | | | |
|-------------------------------|----------------------------|----------------------------|---------------------------|-----------------------------|----------------------------|------|-----------------------------|-------------------------------------|
| Wydajność przepływu powietrza | Spadek ciśnienia powietrza | Temperatura powietrza wlot | Wilgotność powietrza wlot | Temperatura powietrza wylot | Wilgotność powietrza wylot | Moc | Przepływ czynnika chłodnic. | Spadek ciśnienia czynnika chłodnic. |
| m³/h | Pa | °C | %RH | °C | %RH | kW | kg/h | kPa |
| 550 | 56 | 25 | 50 | 15,0 | 81 | 2,44 | 56,2 | 2,1 |
| 550 | 76 | 30 | 50 | 17,6 | 83 | 3,61 | 82,0 | 3,5 |
| 850 | 84 | 25 | 50 | 16,4 | 76 | 3,05 | 70,1 | 2,7 |
| 850 | 127 | 30 | 50 | 19,2 | 81 | 4,57 | 104,3 | 5,2 |
| 1100 | 135 | 25 | 50 | 17,1 | 73 | 3,43 | 78,9 | 3,3 |
| 1100 | 171 | 30 | 50 | 20,1 | 78 | 5,15 | 118,7 | 6,4 |

FR-40x30-III-12/18 czynnik R410A, temperatura parowania 5°C

| POWIETRZE | | | | | | | | |
|-------------------------------|----------------------------|----------------------------|---------------------------|-----------------------------|----------------------------|------|-----------------------------|-------------------------------------|
| Wydajność przepływu powietrza | Spadek ciśnienia powietrza | Temperatura powietrza wlot | Wilgotność powietrza wlot | Temperatura powietrza wylot | Wilgotność powietrza wylot | Moc | Przepływ czynnika chłodnic. | Spadek ciśnienia czynnika chłodnic. |
| m³/h | Pa | °C | %RH | °C | %RH | kW | kg/h | kPa |
| 850 | 47 | 25 | 50 | 16,7 | 77 | 2,98 | 68,5 | 2,1 |
| 850 | 59 | 30 | 50 | 19,7 | 78 | 4,41 | 100,9 | 5,1 |
| 1300 | 86 | 25 | 50 | 18,2 | 72 | 3,61 | 84,1 | 2,9 |
| 1300 | 98 | 30 | 50 | 21,3 | 75 | 5,36 | 122,9 | 7,1 |
| 1700 | 117 | 25 | 50 | 18,9 | 71 | 4,14 | 94,9 | 3,5 |
| 1700 | 142 | 30 | 50 | 22,2 | 72 | 5,94 | 136,9 | 8,2 |

FR-40x30-IV-12/18 czynnik R410A, temperatura parowania 5°C

| POWIETRZE | | | | | | | | |
|-------------------------------|----------------------------|----------------------------|---------------------------|-----------------------------|----------------------------|------|-----------------------------|-------------------------------------|
| Wydajność przepływu powietrza | Spadek ciśnienia powietrza | Temperatura powietrza wlot | Wilgotność powietrza wlot | Temperatura powietrza wylot | Wilgotność powietrza wylot | Moc | Przepływ czynnika chłodnic. | Spadek ciśnienia czynnika chłodnic. |
| m³/h | Pa | °C | %RH | °C | %RH | kW | kg/h | kPa |
| 850 | 59 | 25 | 50 | 14,7 | 81 | 3,80 | 87,9 | 2,3 |
| 850 | 80 | 30 | 50 | 17,5 | 82 | 5,58 | 130,1 | 4,0 |
| 1300 | 99 | 25 | 50 | 16,2 | 77 | 4,72 | 104,6 | 2,9 |
| 1300 | 129 | 30 | 50 | 19,0 | 79 | 6,96 | 159,9 | 6,8 |
| 1700 | 139 | 25 | 50 | 17,0 | 74 | 5,35 | 122,7 | 3,8 |
| 1700 | 174 | 30 | 50 | 19,9 | 78 | 7,79 | 178,7 | 7,7 |

FR-50x25-III-12/18 czynnik R410A, temperatura parowania 5°C

| POWIETRZE | | | | | | Moc | Przepływ czynnika chłodniczego | Spadek ciśnienia czynnika chłodniczego |
|-------------------------------|----------------------------|----------------------------|---------------------------|-----------------------------|----------------------------|------|--------------------------------|--|
| Wydajność przepływu powietrza | Spadek ciśnienia powietrza | Temperatura powietrza wlot | Wilgotność powietrza wlot | Temperatura powietrza wylot | Wilgotność powietrza wylot | | | |
| m ³ /h | Pa | °C | %RH | °C | %RH | kW | kg/h | kPa |
| 900 | 47 | 25 | 50 | 15,9 | 76 | 3,59 | 83,1 | 3,1 |
| 900 | 58 | 30 | 50 | 19,0 | 78 | 5,22 | 116,9 | 6,5 |
| 1350 | 78 | 25 | 50 | 17,3 | 75 | 4,34 | 96,2 | 4,5 |
| 1350 | 101 | 30 | 50 | 20,4 | 77 | 6,27 | 146,4 | 8,6 |
| 1800 | 112 | 25 | 50 | 18,2 | 72 | 4,93 | 113,9 | 5,6 |
| 1800 | 141 | 30 | 50 | 21,4 | 74 | 7,15 | 164,4 | 10,4 |

FR-50x25-IV-12/18 czynnik R410A, temperatura parowania 5°C

| POWIETRZE | | | | | | Moc | Przepływ czynnika chłodniczego | Spadek ciśnienia czynnika chłodniczego |
|-------------------------------|----------------------------|----------------------------|---------------------------|-----------------------------|----------------------------|------|--------------------------------|--|
| Wydajność przepływu powietrza | Spadek ciśnienia powietrza | Temperatura powietrza wlot | Wilgotność powietrza wlot | Temperatura powietrza wylot | Wilgotność powietrza wylot | | | |
| m ³ /h | Pa | °C | %RH | °C | %RH | kW | kg/h | kPa |
| 900 | 61 | 25 | 50 | 14,3 | 82 | 4,38 | 100,9 | 2,7 |
| 900 | 77 | 30 | 50 | 17,1 | 83 | 6,28 | 147,3 | 5,0 |
| 1350 | 98 | 25 | 50 | 15,8 | 78 | 5,37 | 124,0 | 3,8 |
| 1350 | 131 | 30 | 50 | 18,5 | 81 | 7,77 | 178,9 | 7,5 |
| 1800 | 142 | 25 | 50 | 16,8 | 77 | 6,09 | 141,1 | 5,1 |
| 1800 | 176 | 30 | 50 | 19,7 | 79 | 8,76 | 201,8 | 9,4 |

FR-50x30-III-12/22 czynnik R410A, temperatura parowania 5°C

| POWIETRZE | | | | | | Moc | Przepływ czynnika chłodniczego | Spadek ciśnienia czynnika chłodniczego |
|-------------------------------|----------------------------|----------------------------|---------------------------|-----------------------------|----------------------------|------|--------------------------------|--|
| Wydajność przepływu powietrza | Spadek ciśnienia powietrza | Temperatura powietrza wlot | Wilgotność powietrza wlot | Temperatura powietrza wylot | Wilgotność powietrza wylot | | | |
| m ³ /h | Pa | °C | %RH | °C | %RH | kW | kg/h | kPa |
| 1050 | 46 | 25 | 50 | 16,2 | 77 | 3,98 | 92,4 | 4,5 |
| 1050 | 57 | 30 | 50 | 19,5 | 78 | 5,72 | 133,1 | 8,7 |
| 1600 | 80 | 25 | 50 | 17,7 | 73 | 4,81 | 111,0 | 6,4 |
| 1600 | 101 | 30 | 50 | 21,0 | 75 | 6,96 | 162,3 | 12,7 |
| 2150 | 109 | 25 | 50 | 18,6 | 71 | 5,49 | 125,9 | 8,1 |
| 2150 | 137 | 30 | 50 | 22,1 | 75 | 7,71 | 177,1 | 14,2 |

FR-50x30-IV-12/22 czynnik R410A, temperatura parowania 5°C

| POWIETRZE | | | | | | Moc | Przepływ czynnika chłodniczego | Spadek ciśnienia czynnika chłodniczego |
|-------------------------------|----------------------------|----------------------------|---------------------------|-----------------------------|----------------------------|-------|--------------------------------|--|
| Wydajność przepływu powietrza | Spadek ciśnienia powietrza | Temperatura powietrza wlot | Wilgotność powietrza wlot | Temperatura powietrza wylot | Wilgotność powietrza wylot | | | |
| m ³ /h | Pa | °C | %RH | °C | %RH | kW | kg/h | kPa |
| 1050 | 59 | 25 | 50 | 14,1 | 82 | 5,05 | 116,9 | 4,2 |
| 1050 | 75 | 30 | 50 | 17,0 | 83 | 7,26 | 168,1 | 7,8 |
| 1600 | 96 | 25 | 50 | 15,7 | 80 | 6,35 | 146,1 | 6,1 |
| 1600 | 128 | 30 | 50 | 18,6 | 81 | 8,99 | 208,1 | 13,1 |
| 2150 | 141 | 25 | 50 | 16,7 | 76 | 7,29 | 169,9 | 8,0 |
| 2150 | 178 | 30 | 50 | 19,7 | 81 | 10,38 | 242,2 | 15,9 |

FR-60x30-III-12/22 czynnik R410A, temperatura parowania 5°C

| POWIETRZE | | | | | | Moc | Przepływ czynnika chłodniczego | Spadek ciśnienia czynnika chłodniczego |
|-------------------------------|----------------------------|----------------------------|---------------------------|-----------------------------|----------------------------|------|--------------------------------|--|
| Wydajność przepływu powietrza | Spadek ciśnienia powietrza | Temperatura powietrza wlot | Wilgotność powietrza wlot | Temperatura powietrza wylot | Wilgotność powietrza wylot | | | |
| m ³ /h | Pa | °C | %RH | °C | %RH | kW | kg/h | kPa |
| 1300 | 46 | 25 | 50 | 16,1 | 77 | 5,11 | 117,6 | 7,7 |
| 1300 | 58 | 30 | 50 | 19,2 | 78 | 7,28 | 167,9 | 14,4 |
| 1950 | 83 | 25 | 50 | 17,7 | 73 | 5,93 | 138,1 | 9,4 |
| 1950 | 99 | 30 | 50 | 20,8 | 75 | 8,72 | 199,3 | 19,9 |
| 2600 | 113 | 25 | 50 | 18,6 | 71 | 6,74 | 165,6 | 13,1 |
| 2600 | 140 | 30 | 50 | 21,9 | 74 | 9,60 | 220,2 | 24,3 |

FR-60x30-IV-12/22 czynnik R410A, temperatura parowania 5°C

| POWIETRZE | | | | | | Moc | Przepływ czynnika chłodniczego | Spadek ciśnienia czynnika chłodniczego |
|-------------------------------|----------------------------|----------------------------|---------------------------|-----------------------------|----------------------------|-------|--------------------------------|--|
| Wydajność przepływu powietrza | Spadek ciśnienia powietrza | Temperatura powietrza wlot | Wilgotność powietrza wlot | Temperatura powietrza wylot | Wilgotność powietrza wylot | | | |
| m ³ /h | Pa | °C | %RH | °C | %RH | kW | kg/h | kPa |
| 1300 | 61 | 25 | 50 | 14,1 | 83 | 6,38 | 146,9 | 7,0 |
| 1300 | 76 | 30 | 50 | 16,9 | 84 | 9,12 | 208,9 | 13,7 |
| 1950 | 99 | 25 | 50 | 15,6 | 80 | 7,87 | 181,6 | 10,4 |
| 1950 | 131 | 30 | 50 | 18,6 | 81 | 11,21 | 257,3 | 18,0 |
| 2600 | 142 | 25 | 50 | 16,4 | 78 | 9,13 | 211,1 | 13,2 |
| 2600 | 181 | 30 | 50 | 19,6 | 81 | 12,82 | 294,1 | 23,6 |

FR-60x35-III-12/22 czynnik R410A, temperatura parowania 5°C

| POWIETRZE | | | | | | Moc | Przepływ czynnika chłodniczego | Spadek ciśnienia czynnika chłodniczego |
|-------------------------------|----------------------------|----------------------------|---------------------------|-----------------------------|----------------------------|-------|--------------------------------|--|
| Wydajność przepływu powietrza | Spadek ciśnienia powietrza | Temperatura powietrza wlot | Wilgotność powietrza wlot | Temperatura powietrza wylot | Wilgotność powietrza wylot | | | |
| m ³ /h | Pa | °C | %RH | °C | %RH | kW | kg/h | kPa |
| 1500 | 45 | 25 | 50 | 15,6 | 79 | 6,17 | 141,7 | 5,2 |
| 1500 | 56 | 30 | 50 | 18,6 | 80 | 8,82 | 203,1 | 10,1 |
| 2250 | 79 | 25 | 50 | 17,1 | 75 | 7,38 | 168,9 | 7,5 |
| 2250 | 98 | 30 | 50 | 20,3 | 76 | 10,58 | 241,3 | 15,4 |
| 3000 | 111 | 25 | 50 | 18,1 | 73 | 8,34 | 192,4 | 9,2 |
| 3000 | 139 | 30 | 50 | 21,4 | 74 | 11,84 | 271,2 | 18,6 |

FR-60x35-IV-12/22 czynnik R410A, temperatura parowania 5°C

| POWIETRZE | | | | | | Moc | Przepływ czynnika chłodniczego | Spadek ciśnienia czynnika chłodniczego |
|-------------------------------|----------------------------|----------------------------|---------------------------|-----------------------------|----------------------------|-------|--------------------------------|--|
| Wydajność przepływu powietrza | Spadek ciśnienia powietrza | Temperatura powietrza wlot | Wilgotność powietrza wlot | Temperatura powietrza wylot | Wilgotność powietrza wylot | | | |
| m ³ /h | Pa | °C | %RH | °C | %RH | kW | kg/h | kPa |
| 1500 | 57 | 25 | 50 | 14,1 | 81 | 7,38 | 169,6 | 5,1 |
| 1500 | 76 | 30 | 50 | 17,6 | 82 | 9,84 | 227,6 | 9,5 |
| 2250 | 98 | 25 | 50 | 15,6 | 76 | 9,01 | 207,4 | 8,3 |
| 2250 | 129 | 30 | 50 | 19,2 | 81 | 12,13 | 278,1 | 13,9 |
| 3000 | 142 | 25 | 50 | 16,6 | 75 | 10,32 | 236,6 | 9,6 |
| 3000 | 179 | 30 | 50 | 20,3 | 76 | 13,58 | 312,1 | 17,6 |

FR-60x40-III-16/28 czynnik R410A, temperatura parowania 5°C

| POWIETRZE | | | | | | Moc | Przepływ czynnika chłodniczego | Spadek ciśnienia czynnika chłodniczego |
|-------------------------------|----------------------------|----------------------------|---------------------------|-----------------------------|----------------------------|-------|--------------------------------|--|
| Wydajność przepływu powietrza | Spadek ciśnienia powietrza | Temperatura powietrza wlot | Wilgotność powietrza wlot | Temperatura powietrza wylot | Wilgotność powietrza wylot | | | |
| m ³ /h | Pa | °C | %RH | °C | %RH | kW | kg/h | kPa |
| 1700 | 49 | 25 | 50 | 16,1 | 79 | 6,33 | 158,4 | 3,6 |
| 1700 | 59 | 30 | 50 | 19,2 | 78 | 9,32 | 221,3 | 8,1 |
| 2600 | 81 | 25 | 50 | 17,8 | 74 | 7,61 | 180,9 | 5,1 |
| 2600 | 98 | 30 | 50 | 20,9 | 75 | 11,17 | 263,6 | 9,7 |
| 3400 | 111 | 25 | 50 | 18,6 | 72 | 8,43 | 199,4 | 6,7 |
| 3400 | 141 | 30 | 50 | 21,9 | 75 | 12,32 | 292,7 | 13,7 |

FR-60x40-IV-16/28 czynnik R410A, temperatura parowania 5°C

| POWIETRZE | | | | | | Moc | Przepływ czynnika chłodniczego | Spadek ciśnienia czynnika chłodniczego |
|-------------------------------|----------------------------|----------------------------|---------------------------|-----------------------------|----------------------------|-------|--------------------------------|--|
| Wydajność przepływu powietrza | Spadek ciśnienia powietrza | Temperatura powietrza wlot | Wilgotność powietrza wlot | Temperatura powietrza wylot | Wilgotność powietrza wylot | | | |
| m ³ /h | Pa | °C | %RH | °C | %RH | kW | kg/h | kPa |
| 1700 | 61 | 25 | 50 | 13,6 | 84 | 9,06 | 209,2 | 9,1 |
| 1700 | 77 | 30 | 50 | 16,3 | 85 | 12,74 | 294,9 | 15,1 |
| 2600 | 94 | 25 | 50 | 15,1 | 81 | 11,28 | 259,1 | 12,9 |
| 2600 | 129 | 30 | 50 | 18,1 | 84 | 15,77 | 366,1 | 22,1 |
| 3400 | 140 | 25 | 50 | 16,0 | 81 | 12,78 | 297,0 | 15,9 |
| 3400 | 179 | 30 | 50 | 19,1 | 82 | 17,83 | 418,1 | 30,7 |

FR-70x40-III-16/28 czynnik R410A, temperatura parowania 5°C

| POWIETRZE | | | | | | | Moc | Przepływ czynnika chłodnic. | Spadek ciśnienia czynnika chłodnic. |
|-------------------------------|----------------------------|----------------------------|---------------------------|-----------------------------|----------------------------|-------|-------|-----------------------------|-------------------------------------|
| Wydajność przepływu powietrza | Spadek ciśnienia powietrza | Temperatura powietrza wlot | Wilgotność powietrza wlot | Temperatura powietrza wylot | Wilgotność powietrza wylot | °C | | | |
| m³/h | Pa | °C | %RH | °C | %RH | kW | kg/h | kPa | |
| 2000 | 47 | 25 | 50 | 15,9 | 77 | 8,16 | 191,4 | 11,4 | |
| 2000 | 60 | 30 | 50 | 18,9 | 79 | 11,61 | 270,6 | 21,2 | |
| 3000 | 82 | 25 | 50 | 17,3 | 75 | 9,78 | 232,1 | 16,1 | |
| 3000 | 102 | 30 | 50 | 20,6 | 77 | 13,87 | 327,7 | 32,8 | |
| 4000 | 121 | 25 | 50 | 18,1 | 72 | 10,97 | 257,3 | 19,5 | |
| 4000 | 146 | 30 | 50 | 21,6 | 74 | 15,38 | 358,8 | 34,7 | |

FR-70x40-IV-16/28 czynnik R410A, temperatura parowania 5°C

| POWIETRZE | | | | | | | Moc | Przepływ czynnika chłodnic. | Spadek ciśnienia czynnika chłodnic. |
|-------------------------------|----------------------------|----------------------------|---------------------------|-----------------------------|----------------------------|-------|-------|-----------------------------|-------------------------------------|
| Wydajność przepływu powietrza | Spadek ciśnienia powietrza | Temperatura powietrza wlot | Wilgotność powietrza wlot | Temperatura powietrza wylot | Wilgotność powietrza wylot | °C | | | |
| m³/h | Pa | °C | %RH | °C | %RH | kW | kg/h | kPa | |
| 2000 | 58 | 25 | 50 | 13,4 | 86 | 10,92 | 253,6 | 13,4 | |
| 2000 | 78 | 30 | 50 | 16,2 | 87 | 15,17 | 355,8 | 23,3 | |
| 3000 | 101 | 25 | 50 | 15,0 | 82 | 13,39 | 310,1 | 20,8 | |
| 3000 | 126 | 30 | 50 | 17,9 | 83 | 18,48 | 430,6 | 35,2 | |
| 4000 | 148 | 25 | 50 | 15,9 | 78 | 15,32 | 355,6 | 23,8 | |
| 4000 | 178 | 30 | 50 | 19,2 | 77 | 21,11 | 495,6 | 41,9 | |

FR-80x50-III-16/28 czynnik R410A, temperatura parowania 5°C

| POWIETRZE | | | | | | | Moc | Przepływ czynnika chłodnic. | Spadek ciśnienia czynnika chłodnic. |
|-------------------------------|----------------------------|----------------------------|---------------------------|-----------------------------|----------------------------|-------|-------|-----------------------------|-------------------------------------|
| Wydajność przepływu powietrza | Spadek ciśnienia powietrza | Temperatura powietrza wlot | Wilgotność powietrza wlot | Temperatura powietrza wylot | Wilgotność powietrza wylot | °C | | | |
| m³/h | Pa | °C | %RH | °C | %RH | kW | kg/h | kPa | |
| 2850 | 45 | 25 | 50 | 15,8 | 77 | 11,77 | 274,1 | 4,7 | |
| 2850 | 57 | 30 | 50 | 18,9 | 77 | 16,81 | 283,4 | 7,9 | |
| 4300 | 81 | 25 | 50 | 17,1 | 74 | 14,21 | 330,8 | 7,0 | |
| 4300 | 103 | 30 | 50 | 20,4 | 75 | 20,39 | 482,1 | 12,9 | |
| 5700 | 131 | 25 | 50 | 18,1 | 72 | 16,13 | 379,4 | 8,6 | |
| 5700 | 142 | 30 | 50 | 21,3 | 73 | 22,40 | 523,2 | 16,7 | |

FR-80x50-IV-22/35 czynnik R410A, temperatura parowania 5°C

| POWIETRZE | | | | | | | Moc | Przepływ czynnika chłodnic. | Spadek ciśnienia czynnika chłodnic. |
|-------------------------------|----------------------------|----------------------------|---------------------------|-----------------------------|----------------------------|-------|-------|-----------------------------|-------------------------------------|
| Wydajność przepływu powietrza | Spadek ciśnienia powietrza | Temperatura powietrza wlot | Wilgotność powietrza wlot | Temperatura powietrza wylot | Wilgotność powietrza wylot | °C | | | |
| m³/h | Pa | °C | %RH | °C | %RH | kW | kg/h | kPa | |
| 2850 | 59 | 25 | 50 | 13,9 | 84 | 14,77 | 345,1 | 4,2 | |
| 2850 | 79 | 30 | 50 | 16,6 | 85 | 20,94 | 491,1 | 7,5 | |
| 4300 | 102 | 25 | 50 | 15,1 | 80 | 18,51 | 434,1 | 6,0 | |
| 4300 | 129 | 30 | 50 | 18,2 | 82 | 26,21 | 612,9 | 11,1 | |
| 5700 | 149 | 25 | 50 | 16,2 | 79 | 21,12 | 492,2 | 7,8 | |
| 5700 | 181 | 30 | 50 | 19,2 | 81 | 30,33 | 713,8 | 14,7 | |

FR-100x50-III-16/35 czynnik R410A, temperatura parowania 5°C

| POWIETRZE | | | | | | | Moc | Przepływ czynnika chłodnic. | Spadek ciśnienia czynnika chłodnic. |
|-------------------------------|----------------------------|----------------------------|---------------------------|-----------------------------|----------------------------|-------|-------|-----------------------------|-------------------------------------|
| Wydajność przepływu powietrza | Spadek ciśnienia powietrza | Temperatura powietrza wlot | Wilgotność powietrza wlot | Temperatura powietrza wylot | Wilgotność powietrza wylot | °C | | | |
| m³/h | Pa | °C | %RH | °C | %RH | kW | kg/h | kPa | |
| 3600 | 48 | 25 | 50 | 15,6 | 77 | 15,43 | 364,1 | 9,2 | |
| 3600 | 61 | 30 | 50 | 18,7 | 77 | 21,71 | 512,1 | 16,9 | |
| 5400 | 81 | 25 | 50 | 17,0 | 73 | 18,69 | 437,2 | 13,0 | |
| 5400 | 102 | 30 | 50 | 20,2 | 76 | 26,21 | 616,3 | 25,4 | |
| 7200 | 121 | 25 | 50 | 18,0 | 72 | 21,02 | 501,4 | 17,0 | |
| 7200 | 138 | 30 | 50 | 21,3 | 74 | 29,81 | 708,2 | 30,2 | |

FR-100x50-IV-22/35 czynnik R410A, temperatura parowania 5°C

| POWIETRZE | | | | | | | Moc | Przepływ czynnika chłodnic. | Spadek ciśnienia czynnika chłodnic. |
|-------------------------------|----------------------------|----------------------------|---------------------------|-----------------------------|----------------------------|-------|-------|-----------------------------|-------------------------------------|
| Wydajność przepływu powietrza | Spadek ciśnienia powietrza | Temperatura powietrza wlot | Wilgotność powietrza wlot | Temperatura powietrza wylot | Wilgotność powietrza wylot | °C | | | |
| m³/h | Pa | °C | %RH | °C | %RH | kW | kg/h | kPa | |
| 3600 | 60 | 25 | 50 | 13,5 | 85 | 19,43 | 459,2 | 7,3 | |
| 3600 | 80 | 30 | 50 | 16,3 | 86 | 27,54 | 643,7 | 14,0 | |
| 5400 | 98 | 25 | 50 | 15,0 | 81 | 24,31 | 575,1 | 11,3 | |
| 5400 | 130 | 30 | 50 | 17,9 | 83 | 33,84 | 787,3 | 20,1 | |
| 7200 | 139 | 25 | 50 | 16,0 | 79 | 27,81 | 696,7 | 14,2 | |
| 7200 | 174 | 30 | 50 | 19,1 | 81 | 38,89 | 921,1 | 25,8 | |

CHARAKTERYSTYKA WYMIENNIKA DLA CZYNNIKA R407C

FR-40x20-III-10/15 czynnik R407C, temperatura parowania 5°C

| POWIETRZE | | | | | | | Moc | Przepływ czynnika chłodnic. | Spadek ciśnienia czynnika chłodnic. |
|-------------------------------|----------------------------|----------------------------|---------------------------|-----------------------------|----------------------------|------|------|-----------------------------|-------------------------------------|
| Wydajność przepływu powietrza | Spadek ciśnienia powietrza | Temperatura powietrza wlot | Wilgotność powietrza wlot | Temperatura powietrza wylot | Wilgotność powietrza wylot | °C | | | |
| m³/h | Pa | °C | %RH | °C | %RH | kW | kg/h | kPa | |
| 550 | 43 | 25 | 50 | 16,1 | 78 | 2,15 | 47,1 | 3,5 | |
| 550 | 54 | 30 | 50 | 19,0 | 79 | 3,17 | 69,9 | 6,5 | |
| 850 | 71 | 25 | 50 | 17,5 | 74 | 2,63 | 52,1 | 4,8 | |
| 850 | 90 | 30 | 50 | 20,5 | 77 | 3,89 | 86,1 | 9,2 | |
| 1100 | 97 | 25 | 50 | 18,4 | 71 | 2,91 | 64,7 | 6,6 | |
| 1100 | 127 | 30 | 50 | 21,4 | 75 | 4,36 | 96,1 | 11,4 | |

FR-40x20-IV-10/15 czynnik R407C, temperatura parowania 5°C

| POWIETRZE | | | | | | | Moc | Przepływ czynnika chłodnic. | Spadek ciśnienia czynnika chłodnic. |
|-------------------------------|----------------------------|----------------------------|---------------------------|-----------------------------|----------------------------|------|-------|-----------------------------|-------------------------------------|
| Wydajność przepływu powietrza | Spadek ciśnienia powietrza | Temperatura powietrza wlot | Wilgotność powietrza wlot | Temperatura powietrza wylot | Wilgotność powietrza wylot | °C | | | |
| m³/h | Pa | °C | %RH | °C | %RH | kW | kg/h | kPa | |
| 550 | 53 | 25 | 50 | 15,1 | 79 | 2,41 | 53,6 | 2,1 | |
| 550 | 71 | 30 | 50 | 17,8 | 82 | 3,57 | 78,1 | 3,6 | |
| 850 | 88 | 25 | 50 | 16,6 | 75 | 3,01 | 67,1 | 2,8 | |
| 850 | 119 | 30 | 50 | 19,3 | 79 | 4,51 | 99,8 | 5,4 | |
| 1100 | 128 | 25 | 50 | 17,4 | 72 | 3,39 | 75,3 | 3,4 | |
| 1100 | 164 | 30 | 50 | 20,2 | 77 | 5,08 | 113,1 | 6,6 | |

FR-40x30-III-12/18 czynnik R407C, temperatura parowania 5°C

| POWIETRZE | | | | | | | Moc | Przepływ czynnika chłodnic. | Spadek ciśnienia czynnika chłodnic. |
|-------------------------------|----------------------------|----------------------------|---------------------------|-----------------------------|----------------------------|------|-------|-----------------------------|-------------------------------------|
| Wydajność przepływu powietrza | Spadek ciśnienia powietrza | Temperatura powietrza wlot | Wilgotność powietrza wlot | Temperatura powietrza wylot | Wilgotność powietrza wylot | °C | | | |
| m³/h | Pa | °C | %RH | °C | %RH | kW | kg/h | kPa | |
| 850 | 42 | 25 | 50 | 16,8 | 75 | 2,96 | 65,3 | 2,2 | |
| 850 | 53 | 30 | 50 | 19,9 | 77 | 4,36 | 96,3 | 5,1 | |
| 1300 | 72 | 25 | 50 | 18,3 | 71 | 3,56 | 79,6 | 3,0 | |
| 1300 | 91 | 30 | 50 | 21,4 | 74 | 5,29 | 117,8 | 7,1 | |
| 1700 | 99 | 25 | 50 | 19,1 | 69 | 4,09 | 90,9 | 3,6 | |
| 1700 | 130 | 30 | 50 | 22,3 | 72 | 5,85 | 130,1 | 8,4 | |

FR-40x30-IV-12/18 czynnik R407C, temperatura parowania 5°C

| POWIETRZE | | | | | | | Moc | Przepływ czynnika chłodnic. | Spadek ciśnienia czynnika chłodnic. |
|-------------------------------|----------------------------|----------------------------|---------------------------|-----------------------------|----------------------------|------|-------|-----------------------------|-------------------------------------|
| Wydajność przepływu powietrza | Spadek ciśnienia powietrza | Temperatura powietrza wlot | Wilgotność powietrza wlot | Temperatura powietrza wylot | Wilgotność powietrza wylot | °C | | | |
| m³/h | Pa | °C | %RH | °C | %RH | kW | kg/h | kPa | |
| 850 | 55 | 25 | 50 | 14,9 | 79 | 3,76 | 83,9 | 2,4 | |
| 850 | 71 | 30 | 50 | 17,6 | 81 | 5,53 | 124,1 | 4,1 | |
| 1300 | 90 | 25 | 50 | 16,3 | 76 | 4,68 | 103,7 | 2,9 | |
| 1300 | 120 | 30 | 50 | 19,1 | 79 | 6,90 | 152,8 | 6,9 | |
| 1700 | 130 | 25 | 50 | 17,2 | 73 | 5,29 | 117,1 | 4,0 | |
| 1700 | 169 | 30 | 50 | 20,1 | 77 | 7,71 | 170,3 | 7,9 | |

FR-50x25-III-12/18 czynnik R407C, temperatura parowania 5°C

| POWIETRZE | | | | | | Moc | Przepływ czynnika chłodniczego | Spadek ciśnienia czynnika chłodniczego |
|-------------------------------|----------------------------|----------------------------|---------------------------|-----------------------------|----------------------------|------|--------------------------------|--|
| Wydajność przepływu powietrza | Spadek ciśnienia powietrza | Temperatura powietrza wlot | Wilgotność powietrza wlot | Temperatura powietrza wylot | Wilgotność powietrza wylot | | | |
| m ³ /h | Pa | °C | %RH | °C | %RH | kW | kg/h | kPa |
| 900 | 44 | 25 | 50 | 16,0 | 75 | 3,55 | 79,2 | 3,1 |
| 900 | 55 | 30 | 50 | 19,1 | 78 | 5,15 | 115,0 | 6,6 |
| 1350 | 72 | 25 | 50 | 17,4 | 74 | 4,28 | 95,1 | 4,6 |
| 1350 | 92 | 30 | 50 | 20,6 | 76 | 6,20 | 139,3 | 8,8 |
| 1800 | 101 | 25 | 50 | 18,3 | 71 | 4,88 | 108,6 | 5,7 |
| 1800 | 133 | 30 | 50 | 21,6 | 74 | 7,06 | 156,7 | 10,7 |

FR-50x25-IV-12/18 czynnik R407C, temperatura parowania 5°C

| POWIETRZE | | | | | | Moc | Przepływ czynnika chłodniczego | Spadek ciśnienia czynnika chłodniczego |
|-------------------------------|----------------------------|----------------------------|---------------------------|-----------------------------|----------------------------|------|--------------------------------|--|
| Wydajność przepływu powietrza | Spadek ciśnienia powietrza | Temperatura powietrza wlot | Wilgotność powietrza wlot | Temperatura powietrza wylot | Wilgotność powietrza wylot | | | |
| m ³ /h | Pa | °C | %RH | °C | %RH | kW | kg/h | kPa |
| 900 | 55 | 25 | 50 | 14,4 | 81 | 4,33 | 96,3 | 2,7 |
| 900 | 72 | 30 | 50 | 17,2 | 82 | 6,21 | 140,2 | 5,1 |
| 1350 | 91 | 25 | 50 | 15,9 | 78 | 5,31 | 117,5 | 3,9 |
| 1350 | 125 | 30 | 50 | 18,7 | 80 | 7,68 | 170,5 | 7,6 |
| 1800 | 131 | 25 | 50 | 16,9 | 76 | 6,02 | 134,5 | 5,2 |
| 1800 | 171 | 30 | 50 | 19,9 | 79 | 8,69 | 193,0 | 9,7 |

FR-50x30-III-12/22 czynnik R407C, temperatura parowania 5°C

| POWIETRZE | | | | | | Moc | Przepływ czynnika chłodniczego | Spadek ciśnienia czynnika chłodniczego |
|-------------------------------|----------------------------|----------------------------|---------------------------|-----------------------------|----------------------------|------|--------------------------------|--|
| Wydajność przepływu powietrza | Spadek ciśnienia powietrza | Temperatura powietrza wlot | Wilgotność powietrza wlot | Temperatura powietrza wylot | Wilgotność powietrza wylot | | | |
| m ³ /h | Pa | °C | %RH | °C | %RH | kW | kg/h | kPa |
| 1050 | 43 | 25 | 50 | 16,4 | 76 | 3,95 | 88,1 | 4,6 |
| 1050 | 53 | 30 | 50 | 19,6 | 77 | 5,67 | 127,2 | 8,9 |
| 1600 | 71 | 25 | 50 | 17,8 | 72 | 4,75 | 106,1 | 6,5 |
| 1600 | 90 | 30 | 50 | 21,1 | 75 | 6,88 | 154,9 | 12,8 |
| 2150 | 98 | 25 | 50 | 18,7 | 70 | 5,43 | 120,1 | 8,1 |
| 2150 | 128 | 30 | 50 | 22,2 | 73 | 7,63 | 169,4 | 14,4 |

FR-50x30-IV-12/22 czynnik R407C, temperatura parowania 5°C

| POWIETRZE | | | | | | Moc | Przepływ czynnika chłodniczego | Spadek ciśnienia czynnika chłodniczego |
|-------------------------------|----------------------------|----------------------------|---------------------------|-----------------------------|----------------------------|-------|--------------------------------|--|
| Wydajność przepływu powietrza | Spadek ciśnienia powietrza | Temperatura powietrza wlot | Wilgotność powietrza wlot | Temperatura powietrza wylot | Wilgotność powietrza wylot | | | |
| m ³ /h | Pa | °C | %RH | °C | %RH | kW | kg/h | kPa |
| 1050 | 54 | 25 | 50 | 14,3 | 81 | 4,99 | 111,7 | 4,3 |
| 1050 | 71 | 30 | 50 | 17,1 | 83 | 7,20 | 160,2 | 8,0 |
| 1600 | 88 | 25 | 50 | 15,8 | 79 | 6,28 | 139,8 | 6,2 |
| 1600 | 119 | 30 | 50 | 18,8 | 80 | 8,91 | 198,4 | 11,3 |
| 2150 | 129 | 25 | 50 | 16,8 | 75 | 7,21 | 161,3 | 8,1 |
| 2150 | 170 | 30 | 50 | 19,8 | 79 | 10,27 | 230,8 | 16,0 |

FR-60x30-III-12/22 czynnik R407C, temperatura parowania 5°C

| POWIETRZE | | | | | | Moc | Przepływ czynnika chłodniczego | Spadek ciśnienia czynnika chłodniczego |
|-------------------------------|----------------------------|----------------------------|---------------------------|-----------------------------|----------------------------|------|--------------------------------|--|
| Wydajność przepływu powietrza | Spadek ciśnienia powietrza | Temperatura powietrza wlot | Wilgotność powietrza wlot | Temperatura powietrza wylot | Wilgotność powietrza wylot | | | |
| m ³ /h | Pa | °C | %RH | °C | %RH | kW | kg/h | kPa |
| 1300 | 42 | 25 | 50 | 16,2 | 76 | 5,04 | 112,6 | 7,8 |
| 1300 | 54 | 30 | 50 | 19,4 | 77 | 7,19 | 160,4 | 14,6 |
| 1950 | 72 | 25 | 50 | 17,8 | 72 | 5,87 | 131,8 | 9,5 |
| 1950 | 90 | 30 | 50 | 20,9 | 75 | 8,62 | 189,9 | 20,2 |
| 2600 | 100 | 25 | 50 | 18,7 | 70 | 6,66 | 150,6 | 13,2 |
| 2600 | 131 | 30 | 50 | 22,1 | 73 | 9,49 | 210,2 | 24,6 |

FR-60x30-IV-12/22 czynnik R407C, temperatura parowania 5°C

| POWIETRZE | | | | | | Moc | Przepływ czynnika chłodniczego | Spadek ciśnienia czynnika chłodniczego |
|-------------------------------|----------------------------|----------------------------|---------------------------|-----------------------------|----------------------------|-------|--------------------------------|--|
| Wydajność przepływu powietrza | Spadek ciśnienia powietrza | Temperatura powietrza wlot | Wilgotność powietrza wlot | Temperatura powietrza wylot | Wilgotność powietrza wylot | | | |
| m ³ /h | Pa | °C | %RH | °C | %RH | kW | kg/h | kPa |
| 1300 | 56 | 25 | 50 | 14,2 | 82 | 6,30 | 140,1 | 7,1 |
| 1300 | 72 | 30 | 50 | 17,1 | 83 | 9,02 | 199,5 | 13,9 |
| 1950 | 90 | 25 | 50 | 15,7 | 79 | 7,78 | 172,9 | 10,5 |
| 1950 | 121 | 30 | 50 | 18,7 | 81 | 11,08 | 245,2 | 18,1 |
| 2600 | 131 | 25 | 50 | 16,6 | 77 | 9,03 | 200,9 | 13,4 |
| 2600 | 171 | 30 | 50 | 19,7 | 80 | 12,68 | 279,9 | 23,9 |

FR-60x35-III-12/22 czynnik R407C, temperatura parowania 5°C

| POWIETRZE | | | | | | Moc | Przepływ czynnika chłodniczego | Spadek ciśnienia czynnika chłodniczego |
|-------------------------------|----------------------------|----------------------------|---------------------------|-----------------------------|----------------------------|-------|--------------------------------|--|
| Wydajność przepływu powietrza | Spadek ciśnienia powietrza | Temperatura powietrza wlot | Wilgotność powietrza wlot | Temperatura powietrza wylot | Wilgotność powietrza wylot | | | |
| m ³ /h | Pa | °C | %RH | °C | %RH | kW | kg/h | kPa |
| 1500 | 42 | 25 | 50 | 15,7 | 78 | 6,10 | 135,1 | 5,3 |
| 1500 | 53 | 30 | 50 | 18,8 | 79 | 8,72 | 192,8 | 10,2 |
| 2250 | 70 | 25 | 50 | 17,2 | 74 | 7,30 | 161,9 | 7,7 |
| 2250 | 89 | 30 | 50 | 20,4 | 76 | 10,47 | 231,0 | 15,6 |
| 3000 | 99 | 25 | 50 | 18,2 | 72 | 8,24 | 183,4 | 9,3 |
| 3000 | 131 | 30 | 50 | 21,5 | 74 | 11,72 | 258,2 | 18,9 |

FR-60x35-IV-12/22 czynnik R407C, temperatura parowania 5°C

| POWIETRZE | | | | | | Moc | Przepływ czynnika chłodniczego | Spadek ciśnienia czynnika chłodniczego |
|-------------------------------|----------------------------|----------------------------|---------------------------|-----------------------------|----------------------------|-------|--------------------------------|--|
| Wydajność przepływu powietrza | Spadek ciśnienia powietrza | Temperatura powietrza wlot | Wilgotność powietrza wlot | Temperatura powietrza wylot | Wilgotność powietrza wylot | | | |
| m ³ /h | Pa | °C | %RH | °C | %RH | kW | kg/h | kPa |
| 1500 | 55 | 25 | 50 | 14,2 | 80 | 7,30 | 161,1 | 5,1 |
| 1500 | 70 | 30 | 50 | 17,8 | 82 | 9,74 | 216,9 | 9,6 |
| 2250 | 88 | 25 | 50 | 15,7 | 75 | 8,91 | 197,6 | 8,4 |
| 2250 | 120 | 30 | 50 | 19,3 | 80 | 11,99 | 265,5 | 14,1 |
| 3000 | 130 | 25 | 50 | 16,7 | 74 | 10,21 | 225,4 | 9,7 |
| 3000 | 170 | 30 | 50 | 20,5 | 75 | 13,44 | 296,9 | 17,8 |

FR-60x40-III-16/28 czynnik R407C, temperatura parowania 5°C

| POWIETRZE | | | | | | Moc | Przepływ czynnika chłodniczego | Spadek ciśnienia czynnika chłodniczego |
|-------------------------------|----------------------------|----------------------------|---------------------------|-----------------------------|----------------------------|-------|--------------------------------|--|
| Wydajność przepływu powietrza | Spadek ciśnienia powietrza | Temperatura powietrza wlot | Wilgotność powietrza wlot | Temperatura powietrza wylot | Wilgotność powietrza wylot | | | |
| m ³ /h | Pa | °C | %RH | °C | %RH | kW | kg/h | kPa |
| 1700 | 43 | 25 | 50 | 16,2 | 78 | 6,25 | 151,1 | 3,7 |
| 1700 | 55 | 30 | 50 | 19,4 | 77 | 9,21 | 211,9 | 8,2 |
| 2600 | 72 | 25 | 50 | 17,9 | 73 | 7,53 | 173,0 | 5,2 |
| 2600 | 91 | 30 | 50 | 21,0 | 75 | 11,07 | 251,7 | 9,9 |
| 3400 | 99 | 25 | 50 | 18,7 | 71 | 8,34 | 190,6 | 6,8 |
| 3400 | 132 | 30 | 50 | 22,0 | 74 | 12,19 | 279,2 | 13,9 |

FR-60x40-IV-16/28 czynnik R407C, temperatura parowania 5°C

| POWIETRZE | | | | | | Moc | Przepływ czynnika chłodniczego | Spadek ciśnienia czynnika chłodniczego |
|-------------------------------|----------------------------|----------------------------|---------------------------|-----------------------------|----------------------------|-------|--------------------------------|--|
| Wydajność przepływu powietrza | Spadek ciśnienia powietrza | Temperatura powietrza wlot | Wilgotność powietrza wlot | Temperatura powietrza wylot | Wilgotność powietrza wylot | | | |
| m ³ /h | Pa | °C | %RH | °C | %RH | kW | kg/h | kPa |
| 1700 | 55 | 25 | 50 | 13,7 | 83 | 8,96 | 200,3 | 9,2 |
| 1700 | 70 | 30 | 50 | 16,5 | 85 | 12,62 | 281,4 | 15,4 |
| 2600 | 90 | 25 | 50 | 15,2 | 80 | 11,18 | 247,5 | 13,1 |
| 2600 | 119 | 30 | 50 | 18,2 | 83 | 15,63 | 349,1 | 22,4 |
| 3400 | 129 | 25 | 50 | 16,2 | 80 | 12,67 | 283,5 | 16,1 |
| 3400 | 169 | 30 | 50 | 19,3 | 82 | 17,66 | 398,2 | 31,1 |

FR-70x40-III-16/28 czynnik R407C, temperatura parowania 5°C

| POWIETRZE | | | | | | Moc | Przepływ czynnika chłodniczego | Spadek ciśnienia czynnika chłodniczego |
|-------------------------------|----------------------------|----------------------------|---------------------------|-----------------------------|----------------------------|-------|--------------------------------|--|
| Wydajność przepływu powietrza | Spadek ciśnienia powietrza | Temperatura powietrza wlot | Wilgotność powietrza wlot | Temperatura powietrza wylot | Wilgotność powietrza wylot | | | |
| m ³ /h | Pa | °C | %RH | °C | %RH | kW | kg/h | kPa |
| 2000 | 43 | 25 | 50 | 16,0 | 77 | 8,07 | 182,7 | 11,5 |
| 2000 | 54 | 30 | 50 | 19,1 | 78 | 11,48 | 258,4 | 21,3 |
| 3000 | 71 | 25 | 50 | 17,4 | 74 | 9,69 | 220,5 | 16,1 |
| 3000 | 90 | 30 | 50 | 20,7 | 76 | 13,73 | 313,6 | 33,1 |
| 4000 | 99 | 25 | 50 | 18,3 | 71 | 10,86 | 245,9 | 19,6 |
| 4000 | 130 | 30 | 50 | 21,8 | 74 | 15,21 | 341,9 | 34,9 |

FR-70x40-IV-16/28 czynnik R407C, temperatura parowania 5°C

| POWIETRZE | | | | | | Moc | Przepływ czynnika chłodniczego | Spadek ciśnienia czynnika chłodniczego |
|-------------------------------|----------------------------|----------------------------|---------------------------|-----------------------------|----------------------------|-------|--------------------------------|--|
| Wydajność przepływu powietrza | Spadek ciśnienia powietrza | Temperatura powietrza wlot | Wilgotność powietrza wlot | Temperatura powietrza wylot | Wilgotność powietrza wylot | | | |
| m ³ /h | Pa | °C | %RH | °C | %RH | kW | kg/h | kPa |
| 2000 | 55 | 25 | 50 | 13,5 | 84 | 10,80 | 241,6 | 13,6 |
| 2000 | 71 | 30 | 50 | 16,4 | 85 | 15,01 | 339,9 | 23,4 |
| 3000 | 89 | 25 | 50 | 15,1 | 81 | 13,25 | 296,2 | 21,1 |
| 3000 | 119 | 30 | 50 | 18,1 | 83 | 18,27 | 410,6 | 35,4 |
| 4000 | 130 | 25 | 50 | 16,1 | 78 | 15,15 | 338,9 | 24,1 |
| 4000 | 170 | 30 | 50 | 19,3 | 76 | 20,88 | 471,6 | 42,7 |

FR-80x50-III-16/28 czynnik R407C, temperatura parowania 5°C

| POWIETRZE | | | | | | Moc | Przepływ czynnika chłodniczego | Spadek ciśnienia czynnika chłodniczego |
|-------------------------------|----------------------------|----------------------------|---------------------------|-----------------------------|----------------------------|-------|--------------------------------|--|
| Wydajność przepływu powietrza | Spadek ciśnienia powietrza | Temperatura powietrza wlot | Wilgotność powietrza wlot | Temperatura powietrza wylot | Wilgotność powietrza wylot | | | |
| m ³ /h | Pa | °C | %RH | °C | %RH | kW | kg/h | kPa |
| 2850 | 42 | 25 | 50 | 15,9 | 76 | 11,65 | 261,8 | 4,8 |
| 2850 | 54 | 30 | 50 | 19,1 | 76 | 16,61 | 270,2 | 8,1 |
| 4300 | 72 | 25 | 50 | 17,2 | 73 | 14,08 | 315,8 | 7,2 |
| 4300 | 91 | 30 | 50 | 20,6 | 74 | 20,17 | 459,5 | 13,1 |
| 5700 | 99 | 25 | 50 | 18,2 | 71 | 15,95 | 362,6 | 8,7 |
| 5700 | 131 | 30 | 50 | 21,4 | 73 | 22,20 | 499,6 | 16,9 |

FR-80x50-IV-22/35 czynnik R407C, temperatura parowania 5°C

| POWIETRZE | | | | | | Moc | Przepływ czynnika chłodniczego | Spadek ciśnienia czynnika chłodniczego |
|-------------------------------|----------------------------|----------------------------|---------------------------|-----------------------------|----------------------------|-------|--------------------------------|--|
| Wydajność przepływu powietrza | Spadek ciśnienia powietrza | Temperatura powietrza wlot | Wilgotność powietrza wlot | Temperatura powietrza wylot | Wilgotność powietrza wylot | | | |
| m ³ /h | Pa | °C | %RH | °C | %RH | kW | kg/h | kPa |
| 2850 | 54 | 25 | 50 | 14,0 | 83 | 14,61 | 329,2 | 4,2 |
| 2850 | 72 | 30 | 50 | 16,7 | 84 | 20,73 | 468,1 | 7,6 |
| 4300 | 90 | 25 | 50 | 15,3 | 80 | 18,31 | 414,0 | 6,1 |
| 4300 | 121 | 30 | 50 | 18,3 | 81 | 25,99 | 584,4 | 11,3 |
| 5700 | 131 | 25 | 50 | 16,3 | 78 | 20,90 | 469,8 | 7,9 |
| 5700 | 170 | 30 | 50 | 19,3 | 79 | 30,01 | 682,9 | 14,9 |

FR-100x50-III-16/35 czynnik R407C, temperatura parowania 5°C

| POWIETRZE | | | | | | Moc | Przepływ czynnika chłodniczego | Spadek ciśnienia czynnika chłodniczego |
|-------------------------------|----------------------------|----------------------------|---------------------------|-----------------------------|----------------------------|-------|--------------------------------|--|
| Wydajność przepływu powietrza | Spadek ciśnienia powietrza | Temperatura powietrza wlot | Wilgotność powietrza wlot | Temperatura powietrza wylot | Wilgotność powietrza wylot | | | |
| m ³ /h | Pa | °C | %RH | °C | %RH | kW | kg/h | kPa |
| 3600 | 42 | 25 | 50 | 15,7 | 76 | 15,27 | 346,7 | 9,3 |
| 3600 | 55 | 30 | 50 | 18,9 | 76 | 21,57 | 487,8 | 17,1 |
| 5400 | 72 | 25 | 50 | 17,1 | 73 | 18,51 | 418,6 | 13,1 |
| 5400 | 91 | 30 | 50 | 20,4 | 75 | 25,96 | 587,4 | 25,6 |
| 7200 | 101 | 25 | 50 | 18,1 | 71 | 20,81 | 478,0 | 17,1 |
| 7200 | 133 | 30 | 50 | 21,4 | 73 | 29,50 | 675,5 | 30,4 |

FR-100x50-IV-22/35 czynnik R407C, temperatura parowania 5°C

| POWIETRZE | | | | | | Moc | Przepływ czynnika chłodniczego | Spadek ciśnienia czynnika chłodniczego |
|-------------------------------|----------------------------|----------------------------|---------------------------|-----------------------------|----------------------------|-------|--------------------------------|--|
| Wydajność przepływu powietrza | Spadek ciśnienia powietrza | Temperatura powietrza wlot | Wilgotność powietrza wlot | Temperatura powietrza wylot | Wilgotność powietrza wylot | | | |
| m ³ /h | Pa | °C | %RH | °C | %RH | kW | kg/h | kPa |
| 3600 | 55 | 25 | 50 | 13,7 | 84 | 19,23 | 437,4 | 7,4 |
| 3600 | 72 | 30 | 50 | 16,4 | 85 | 27,25 | 613,5 | 14,1 |
| 5400 | 91 | 25 | 50 | 15,1 | 81 | 24,04 | 548,4 | 11,5 |
| 5400 | 122 | 30 | 50 | 18,1 | 82 | 33,52 | 750,8 | 20,3 |
| 7200 | 132 | 25 | 50 | 16,1 | 79 | 27,54 | 633,1 | 14,4 |
| 7200 | 171 | 30 | 50 | 19,2 | 80 | 38,49 | 877,9 | 26,1 |

TERMEX

FR