



INSTRUKCJA INSTALACJI I OBSŁUGI

NAGRZEWNICE ELEKTRYCZNE typ ENO-...-...-...-Y

do kanałów okrągłych z wbudowanym regulatorem temperatury 4-20mA



URZĄDZENIE POSIADA OZNACZENIE 

Spis treści

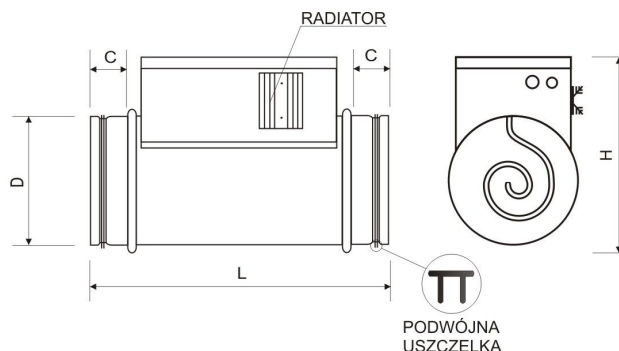
1. Dane techniczne
2. Zastosowanie
3. Konstrukcja
4. Instalacja w kanale
5. Podłączenie zasilania
6. Przegrzanie i zadziałanie wyłącznika termicznego
7. Schematy połączeń
8. Konserwacja
9. Gwarancja
10. Transport i przechowywanie

1. Dane techniczne

Oznaczenia nagrzewnic.

Typ	ENO - 315 - 12,0 - 3 - Y
Średnica nominalna kanału [mm]	
Moc [kW]	
1 - 230V~	
2 - 400V2N~	
3 - 400V3N~	

Wymiary nagrzewnic.



WERSJA „Y” OZNACZA STEROWANIE SYGNAŁEM 4-20mA

Tabela 1. Dane techniczne nagrzewnic.

Lp.	Typ	Średnica kanału [mm]	Moc [kW]	Napięcia zasilania [V]	Prąd [A]	Przepływ min. [m ³ /h]	Wymiary [mm]				Masa [kg]
							D	L	C	H	
1	2	3	4	5	6	7	8	9	10	11	
1.	ENO-100-0,4-1-Y	100	0,4	230~	1,7	43	100	400	40	200	2,25
2.	ENO-100-0,8-1-Y	100	0,8	230~	3,5	43	100	400	40	200	2,55
3.	ENO-100-1,2-1-Y	100	1,2	230~	5,2	43	100	400	40	200	2,75
4.	ENO-125-0,4-1-Y	125	0,4	230~	1,7	67	125	400	40	225	2,70
5.	ENO-125-0,5-1-Y	125	0,5	230~	2,2	67	125	400	40	225	2,70
6.	ENO-125-0,8-1-Y	125	0,8	230~	3,5	67	125	400	40	225	3,10
7.	ENO-125-1,0-1-Y	125	1,0	230~	4,3	67	125	400	40	225	3,00
8.	ENO-125-1,2-1-Y	125	1,2	230~	5,2	67	125	400	40	225	3,00
9.	ENO-125-1,5-1-Y	125	1,5	230~	6,5	67	125	400	40	225	3,00
10.	ENO-160-0,8-1-Y	160	0,8	230~	3,5	109	160	400	40	260	3,60
11.	ENO-160-1,0-1-Y	160	1,0	230~	4,3	109	160	400	40	260	3,70
12.	ENO-160-1,6-1-Y	160	1,6	230~	7,0	109	160	400	40	260	4,30
13.	ENO-160-2,0-1-Y	160	2,0	230~	8,7	109	160	400	40	260	4,30
14.	ENO-160-2,4-1-Y	160	2,4	230~	10,4	109	160	400	40	260	4,30
15.	ENO-160-3,0-1-Y	160	3,0	230~	13,0	109	160	400	40	260	4,40
16.	ENO-160-3,0-2-Y	160	3,0	2x400V 2N~	7,5	109	160	400	40	260	4,40
17.	ENO-160-3,6-2-Y	160	3,6	2x400V 2N~	9,0	109	160	400	40	260	4,60
18.	ENO-160-4,0-2-Y	160	4,0	2x400V 2N~	10,0	109	160	400	40	260	4,60
19.	ENO-160-5,0-2-Y	160	5,0	2x400V 2N~	12,5	109	160	500	40	260	5,40
20.	ENO-160-6,0-2-Y	160	6,0	2x400V 2N~	15,0	109	160	500	40	260	5,40
21.	ENO-160-3,0-3-Y	160	3,0	3x400V 3N~	4,3	109	160	400	40	260	4,40
22.	ENO-160-6,0-3-Y	160	6,0	3x400V 3N~	8,7	109	160	500	40	260	5,30
23.	ENO-200-0,8-1-Y	200	0,8	230~	3,5	170	200	400	40	300	3,70
24.	ENO-200-1,0-1-Y	200	1,0	230~	4,3	170	200	400	40	300	3,75
25.	ENO-200-1,2-1-Y	200	1,2	230~	5,2	170	200	400	40	300	3,80
26.	ENO-200-1,6-1-Y	200	1,6	230~	7,0	170	200	400	40	300	4,35
27.	ENO-200-2,0-1-Y	200	2,0	230~	8,7	170	200	400	40	300	4,35
28.	ENO-200-2,4-1-Y	200	2,4	230~	10,4	170	200	400	40	300	4,40
29.	ENO-200-3,0-1-Y	200	3,0	230~	13,0	170	200	400	40	300	4,55
30.	ENO-200-3,0-2-Y	200	3,0	2x400V 2N~	7,5	170	200	400	40	300	4,55
31.	ENO-200-3,6-2-Y	200	3,6	2x400V 2N~	9,0	170	200	400	40	300	4,90
32.	ENO-200-4,0-2-Y	200	4,0	2x400V 2N~	10,0	170	200	400	40	300	4,90
33.	ENO-200-5,0-2-Y	200	5,0	2x400V 2N~	12,5	170	200	500	40	300	5,45
34.	ENO-200-6,0-2-Y	200	6,0	2x400V 2N~	15,0	170	200	500	40	300	5,85
35.	ENO-200-3,0-3-Y	200	3,0	3x400V 3N~	4,3	170	200	400	40	300	4,80
36.	ENO-200-3,6-3-Y	200	3,6	3x400V 3N~	5,2	170	200	400	40	300	4,80
37.	ENO-200-6,0-3-Y	200	6,0	3x400V 3N~	8,7	170	200	500	40	300	5,80
38.	ENO-250-1,0-1-Y	250	1,0	230~	4,3	265	250	400	40	350	4,25
39.	ENO-250-1,2-1-Y	250	1,2	230~	5,2	265	250	400	40	350	4,30
40.	ENO-250-1,5-1-Y	250	1,5	230~	6,5	265	250	400	40	350	4,00
41.	ENO-250-2,0-1-Y	250	2,0	230~	8,7	265	250	400	40	350	4,65
42.	ENO-250-2,4-1-Y	250	2,4	230~	10,4	265	250	400	40	350	4,75
43.	ENO-250-3,0-1-Y	250	3,0	230~	13,0	265	250	400	40	350	4,90
44.	ENO-250-3,0-2-Y	250	3,0	2x400V 2N~	7,5	265	250	400	40	350	5,05
45.	ENO-250-3,6-2-Y	250	3,6	2x400V 2N~	9,0	265	250	400	40	350	5,50
46.	ENO-250-4,0-2-Y	250	4,0	2x400V 2N~	10,0	265	250	400	40	350	5,50
47.	ENO-250-5,0-2-Y	250	5,0	2x400V 2N~	12,5	265	250	500	40	350	5,65
48.	ENO-250-6,0-2-Y	250	6,0	2x400V 2N~	15,0	265	250	500	40	350	6,35
49.	ENO-250-9,0-2-Y	250	9,0	2x400V 2N~	22,5	265	250	500	40	350	6,80
50.	ENO-250-3,0-3-Y	250	3,0	3x400V 3N~	4,3	265	250	400	40	350	5,00
51.	ENO-250-3,6-3-Y	250	3,6	3x400V 3N~	5,2	265	250	400	40	350	5,25
52.	ENO-250-4,5-3-Y	250	4,5	3x400V 3N~	6,5	265	250	400	40	350	4,50
53.	ENO-250-6,0-3-Y	250	6,0	3x400V 3N~	8,7	265	250	500	40	350	6,30
54.	ENO-250-9,0-3-Y	250	9,0	3x400V 3N~	13,0	265	250	500	40	350	6,85
55.	ENO-315-1,0-1-Y	315	1,0	230~	4,3	420	315	400	60	415	5,35
56.	ENO-315-1,5-1-Y	315	1,5	230~	6,5	420	315	400	60	415	5,55
57.	ENO-315-2,0-1-Y	315	2,0	230~	8,7	420	315	400	60	415	5,90
58.	ENO-315-3,0-1-Y	315	3,0	230~	13,0	420	315	400	60	415	6,10
59.	ENO-315-3,0-2-Y	315	3,0	2x400V 2N~	7,5	420	315	400	60	415	6,10
60.	ENO-315-4,0-2-Y	315	4,0	2x400V 2N~	10,0	420	315	400	60	415	5,80
61.	ENO-315-4,5-2-Y	315	4,5	2x400V 2N~	11,3	420	315	400	60	415	6,65
62.	ENO-315-5,0-2-Y	315	5,0	2x400V 2N~	12,5	420	315	400	60	415	7,20
63.	ENO-315-6,0-2-Y	315	6,0	2x400V 2N~	15,0	420	315	400	60	415	7,20
64.	ENO-315-9,0-2-Y	315	9,0	2x400V 2N~	22,5	420	315	500	60	415	7,95
65.	ENO-315-12,0-2-Y	315	12,0	2x400V 2N~	30,0	420	315	500	60	415	9,05

66.	ENO-315-3,0-3- Y	315	3,0	3x400V 3N~	4,3	420	315	400	60	415	6,40
67.	ENO-315-4,5-3- Y	315	4,5	3x400V 3N~	6,5	420	315	400	60	415	6,70
68.	ENO-315-6,0-3- Y	315	6,0	3x400V 3N~	8,7	420	315	400	60	415	7,70
69.	ENO-315-9,0-3- Y	315	9,0	3x400V 3N~	13,0	420	315	500	60	415	8,60
70.	ENO-315-12,0-3-Y	315	12,0	3x400V 3N~	17,4	420	315	500	60	415	10,55
71.	ENO-315-15,0-3-Y	315	15,0	3x400V 3N~	21,7	420	315	500	60	415	12,20
72.	ENO-315-18,0-3-Y	315	18,0	3x400V 3N~	26,1	420	315	500	60	415	12,20
73.	ENO-400-1,0-1- Y	400	1,0	230~	4,3	680	400	400	60	500	6,95
74.	ENO-400-1,5-1- Y	400	1,5	230~	6,5	680	400	400	60	500	6,95
75.	ENO-400-2,0-1- Y	400	2,0	230~	8,7	680	400	400	60	500	8,00
76.	ENO-400-3,0-1- Y	400	3,0	230~	13,0	680	400	400	60	500	8,70
77.	ENO-400-3,0-2- Y	400	3,0	2x400V 2N~	7,5	680	400	400	60	500	8,70
78.	ENO-400-4,0-2- Y	400	4,0	2x400V 2N~	10,0	680	400	400	60	500	8,90
79.	ENO-400-4,5-2- Y	400	4,5	2x400V 2N~	11,3	680	400	400	60	500	9,00
80.	ENO-400-5,0-2- Y	400	5,0	2x400V 2N~	12,5	680	400	400	60	500	9,20
81.	ENO-400-6,0-2- Y	400	6,0	2x400V 2N~	15,0	680	400	400	60	500	9,20
82.	ENO-400-9,0-2- Y	400	9,0	2x400V 2N~	22,5	680	400	500	60	500	9,70
83.	ENO-400-12,0-2-Y	400	12,0	2x400V 2N~	30,0	680	400	500	60	500	13,10
84.	ENO-400-3,0-3- Y	400	3,0	3x400V 3N~	4,3	680	400	400	60	500	8,70
85.	ENO-400-4,5-3- Y	400	4,5	3x400V 3N~	6,5	680	400	400	60	500	9,00
86.	ENO-400-6,0-3- Y	400	6,0	3x400V 3N~	8,7	680	400	400	60	500	9,20
87.	ENO-400-9,0-3- Y	400	9,0	3x400V 3N~	13,0	680	400	500	60	500	9,85
88.	ENO-400-12,0-3-Y	400	12,0	3x400V 3N~	17,4	680	400	500	60	500	11,55
89.	ENO-400-15,0-3-Y	400	15,0	3x400V 3N~	21,7	680	400	500	60	500	12,10
90.	ENO-400-18,0-3-Y	400	18,0	3x400V 3N~	26,1	680	400	500	60	500	14,10

2. Zastosowanie

- Ogrzewanie powietrza w kanałach grzewczych, wentylacyjnych – zwiększenie temperatury doprowadzanego powietrza zewnętrznego do wymaganej wartości.
- Dogrzewanie powietrza w centralach wentylacyjnych z odzyskiem ciepła – nagrzewnica wtórna.
- Dogrzewanie powietrza w pomieszczeniach, gdzie wymagana jest wyższa temperatura.
- Uzupełnienie strat ciepła podczas przesyłu w kanałach.
- Podniesienie temperatury powietrza przed centralą wentylacyjną albo pompą ciepłą, w celu zapewnienia prawidłowej ich pracy, gdy na zewnątrz panuje zbyt niska temperatura.
- Podgrzewanie powietrza doprowadzanego do pomieszczeń chłodniczych w celu ich rozmrożenia.
- Ogrzewanie powietrza w kominkowych systemach grzewczych gdy nie pali się w kominku.

3. Konstrukcja

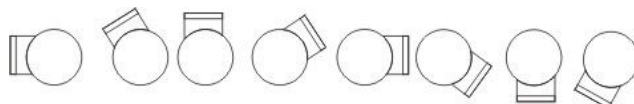
Obudowa nagrzewnicy wykonana jest z blachy stalowej ocynkowanej. Króćce przyłączeniowe, z podwójnymi uszczelkami gumowymi, posiadają odpowiednio dobrane średnice, umożliwiające połączenie z typowymi kanałami o przekroju okrągłym. Montaż polega na wsunięciu króćca nagrzewnicy do kanału. Powietrze ogrzewane jest przy pomocy rurkowych elementów grzejnych, z płaszczem ze stali kwasoodpornej AISI 321 (1H18N9T).

Skrzynka łączeniowa na obudowie nagrzewnicy zawiera:

- listwę zaciskową do podłączenia zasilania i sterowania,
- ogranicznik temperatury (z automatycznym powrotem),
- wyłącznik termiczny (resetowany ręcznie),
- dławnice gumowe, zamienne z dławnicami typu PG,
- styczniki załączające i wyłączające elementy grzejne,
- tyrystorowy układ regulacji temperatury 4-20mA,

4. Instalacja w kanale

- Niniejszy sprzęt nie jest przeznaczony do użytkowania przez osoby (w tym dzieci) o ograniczonej zdolności fizycznej, czuciowej lub psychicznej, lub osoby nie mające doświadczenia lub znajomości sprzętu, chyba że odbywa się to pod nadzorem lub zgodnie z instrukcją użytkownika sprzętu, przekazanej przez osoby odpowiadające za ich bezpieczeństwo. Należy zwracać uwagę na dzieci, aby nie bawiły się sprzętem.
- Przed instalacją w kanale lub centrali należy upewnić się czy w komorze grzewczej urządzenia nie ma ciał obcych.
- Urządzenie musi być zainstalowane kanale wentylacyjnym, tak, aby nie było bezpośredniego dostępu do elementów grzejnych.
- Nagrzewnice ENO posiadają króćce, przeznaczone do łączenia z typowymi kanałami typu "spiro".
- Kierunek przepływu powietrza powinien być zgodny ze strzałką, umieszczoną na obudowie.
- Nagrzewnice mogą być instalowane w kanałach poziomych i pionowych w sposób umożliwiający swobodny dostęp do skrzynki przyłączeniowej. W kanale poziomym skrzynka przyłączeniowa może być ustawiona w dowolnej pozycji.



- Odległość nagrzewnicy od zagięcia kanału, filtra, wentylatora, itp. musi być równa przynajmniej dwukrotnej średnicy kanału.
- Obudowa nagrzewnicy może być izolowana termicznie. Materiał izolacyjny powinien być ogniotrwały. Pokrywa skrzynki nagrzewnicy nie powinna być izolowana aby można było ją swobodnie zdejmować.
- Maksymalna temperatura otoczenia nagrzewnicy: + 40 °C.
- Elektryczna skrzynka przyłączeniowa nie może być izolowana termicznie.
- Minimalna prędkość powietrza w kanale nie może być mniejsza niż 1,5 m/s.

- Nagrzewnica służy do podgrzewania przetłaczanego powietrza (maksymalne zapylenie powietrza 2 mg/m^3), powietrze to powinno być wolne od pyłów elektrycznie przewodzących, oraz par i gazów mogących spowodować wybuch lub chemicznie aktywnych w stosunku do materiałów elektroizolacyjnych i konstrukcyjnych.
- Nagrzewnica może pracować w pomieszczeniach nie zawierających pyłów elektrycznie przewodzących, oraz par i gazów mogących spowodować wybuch lub chemicznie aktywnych w stosunku do materiałów elektroizolacyjnych i konstrukcyjnych.
- Odległość zabudowy nagrzewnicy od materiałów palnych (drewno, płyta OSB, sklejka itp.) min. 50 cm.
- NAGRZEWNICA NIE JEST WYKONANA W WERSJI PRZECIW WYBUCHOWEJ.
- NAGRZEWNICE NALEŻY INSTALOWAĆ JEDYNNIE W POMIESZCZENIACH, TAK, ABY NIE BYŁY NARAŻONE NA OPADY I OSADY ATMOSFERYCZNE.
- NIE MONTOWAĆ URZĄDZENIA BEZPOŚREDNIO PRZY WANNIE, NATRYSKU LUB BASENIE KĄPIELOWYM.
- Urządzenie posiada stopień ochrony IP40.
- Urządzenie jest przewidziane do zabudowy w ciągu kanałowym, gdzie przepływ powietrza jest wymuszony przez wentylator.
- Należy dokonać rozruchu urządzenia i sprawdzić poprawność jego działania. Wszelkie odstępstwa od prawidłowej pracy urządzenia należy natychmiast zgłosić do producenta
- Producent nie ponosi odpowiedzialności za uszkodzenie urządzenia i urządzeń peryferyjnych oraz otoczenia, wynikające z niewłaściwej instalacji i eksploatacji urządzenia. To samo wyłączenie odpowiedzialności producenta obowiązuje w przypadku nie zastosowania urządzenia monitorującego prędkość powietrza w kanale grzewczym.

5. Podłączenie zasilania

- Instalacja musi być wykonana przez specjalistyczną firmę lub elektryka z uprawnieniami.
- Nagrzewnice kanałowe ENO zasilane są prądem przemiennym 230V~, 400V 2N~ lub 400V 3N~. Typ zasilania podano na tabliczce znamionowej.
- Nagrzewnica musi być podłączona do sieci, przewodem o odpowiednim przekroju żył. Przewód zasilający wprowadza się do skrzynki przez dławnicę gumowe. W razie potrzeby, otwory w skrzynce umożliwiają zamianę dławnic gumowych na dławnicę zaciskowe typu PG.
- W układzie zabezpieczenia nagrzewnicy należy zastosować układ uniemożliwiający włączenie elementów grzejnych bez przepływu powietrza w kanale np. elektroniczny wyłącznik przepływu „F” lub wyłącznik ciśnieniowy - presostat.
- Należy tak podłączyć nagrzewnice aby nie było możliwości pracy elementów grzejnych przy wyłączonym wentylatorze. Wyłączenie wentylatora może następować po wyłączeniu grzałek lub równocześnie z ich wyłączeniem.
- W instalacji zewnętrznej wyłącznik wszystkich biegunów należy odpowiednio dobrać, zgodnie z parametrami nagrzewnicy.
- Nagrzewnica kanałowa ENO posiada dwa zabezpieczenia termiczne: ogranicznik temperatury o działaniu automatycznym z możliwością regulacji w zakresie $0 - 60 \text{ }^\circ\text{C}$, oraz wyłącznik termiczny resetowany ręcznie, przeznaczone są one do zabezpieczenia przed przegrzaniem, jeśli przepływ powietrza w kanale zanika lub jest zbyt mały.
- Ochrona przeciwporażeniowa uzyskiwana jest poprzez uziemięcie.
- Przed rozruchem należy skontrolować poprawność wykonania połączeń elektrycznych.
- Maksymalne napięcie $+6, -10\%$ zgodnie z IEC 38.

6. Przegrzanie i zadziałanie wyłącznika termicznego

W przypadku przegrzania i zadziałania wyłącznika termicznego resetowanego ręcznie należy:

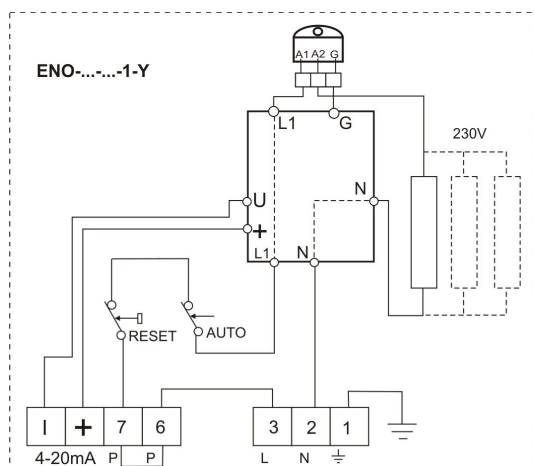
- Wyłączyć zasilanie urządzenia.
- Ustalić przyczynę zadziałania zabezpieczenia termicznego. Jeżeli przyczyną jest: niedrożność czerpni, kratki wentylacyjnej, anemostatu, zamknięta przepustnica – to przyczynę awarii użytkownik może usunąć samodzielnie. Jeżeli użytkownik podejrzewa awarię nagrzewnicy należy zawiadomić instalatora albo elektryka z uprawnieniami.
- Po usunięciu przyczyny awarii, wcisnąć przycisk RESET znajdujący się na pokrywie skrzynki przyłączeniowej.
- Włączyć zasilanie urządzenia.

UWAGA:

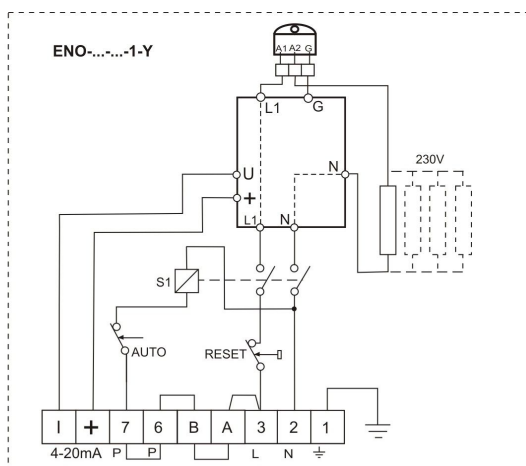
Ponadto w nagrzewnicach w wykonaniu standardowym 1-fazowym (powyżej 3kW), 2-fazowym oraz 3-fazowym montowany jest Czaszowy Ogranicznik Termiczny (CZOT) rozłączający zasilanie nagrzewnicy przy krytycznym przegrzaniu urządzenia.

7. Schemat połączeń dla nagrzewnic z wbudowanym regulatorem 4-20mA

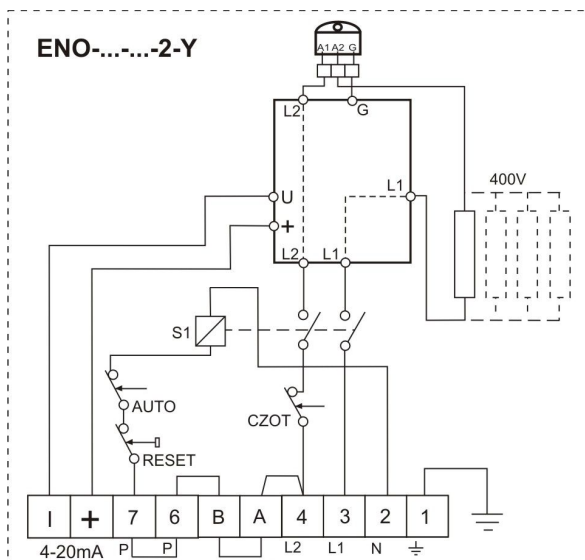
Schemat dla układów 1 fazowych (do 1 kW)



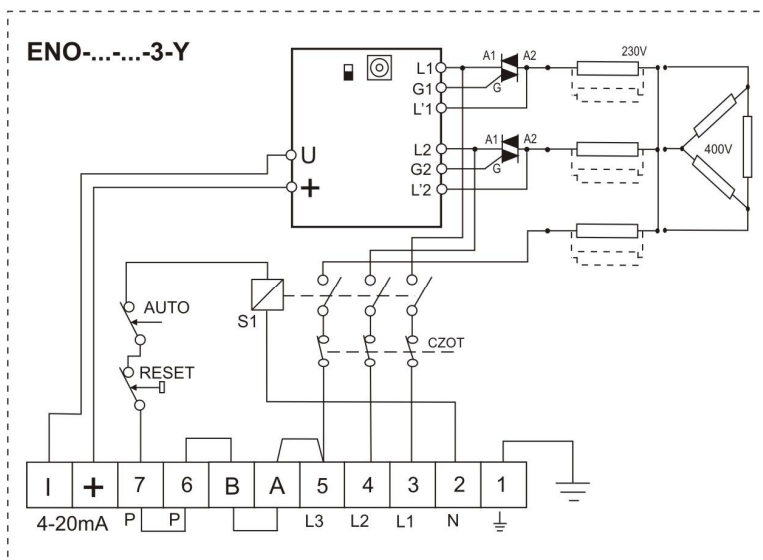
Schemat dla układów 1 fazowych (powyżej 1 kW)



Schemat dla układów 2 fazowych



Schemat dla układów 3 fazowych

**ZNACZENIE SYMBOLI:**

AUTO – ogranicznik temperatury samoczynny (z automatycznym powrotem)

RESET – wyłącznik termiczny nie samoczynny (resetowany ręcznie)

S – stycznik

TR – TRANSFORMATOR

SCHEMATY DLA NIETYPOWYCH NAGRZEWNIC ZNAJDUJĄ SIĘ NA KOŃCU INSTRUKCJI INSTALACJI I OBSŁUGI

8. Konserwacja

Nagrzewnice kanałowe nie wymagają konserwacji z wyjątkiem okresowych testów działania.

9. Gwarancja

Warunki gwarancji zawarte są w karcie gwarancyjnej.

10. Transport i przechowywanie .

Urządzenie przeznaczone jest do montażu na stałe. Po każdorazowym transporcie urządzenia należy dokonać oględzin w celu wykłuczenia uszkodzeń , uniemożliwiających pracy urządzenia.

Urządzenia dostarczane są do klienta, na paletach drewnianej lub pudełkach tekturowych, zabezpieczone folią pęcherzykową .

Podczas transportu , rozładunku oraz przechowywania należy zachować szczególną ostrożność .

W trakcie czynności transportowych używaj odpowiedniego sprzętu, celem uniknięcia zagrożeń dla ludzi i uszkodzeń urządzenia.

Rozładunek oraz przemieszczanie może być dokonane przy użyciu wózka widłowego, paletowego albo ręcznie .

Chroń urządzenie przed uderzeniami lub innymi obciążeniami dynamicznymi

Bezpośrednio po otrzymaniu przesyłki należy dokonać oględzin w celu stwierdzenia ewentualnych uszkodzeń .

Urządzenie może być składowane w miejscu spełniającym następujące wymagania :

- brak opadów i osadów atmosferycznych
- temperatura powietrza 0°C ... 50°C
- wilgotność względna powietrza do 90% (bez kondensacji)
- otoczenie wolne od gazów i pyłów agresywnych
- ochrona przed możliwością uszkodzenia obudowy, klamek, króćców itp.

Wszelkie uszkodzenia , które powstały w wyniku niewłaściwego transportu, rozładunku i przechowywania nie są objęte gwarancją i rękojmią .

UWAGA !

Zastrzega się wprowadzenie zmian konstrukcyjnych nie pogarszających jakości wyrobu.

Przedsiębiorstwo Produkcyjno Handlowe

32-080 Zabierzów, ul. Krakowska 320

tel./fax (012) 285 16 51, (012) 285 24 63

INFORMACJA TECHNICZNA Elektroniczny wyłącznik przepływowy „F”

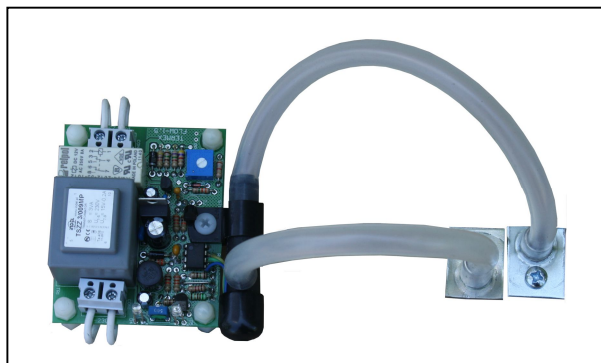
Nagrzewnica może być wyposażona w wyłącznik przepływowy, który monitoruje w sposób ciągły przepływ powietrza w kanale i zabezpiecza przed jego zanikiem.

Układ automatycznie załącza nagrzewnicę po ok. 10- 20 sekundach od momentu wykrycia przepływu powietrza czyli gdy prędkość powietrza przekroczy 1,5 m/s i wyłącza, gdy spadnie poniżej tej wartości.

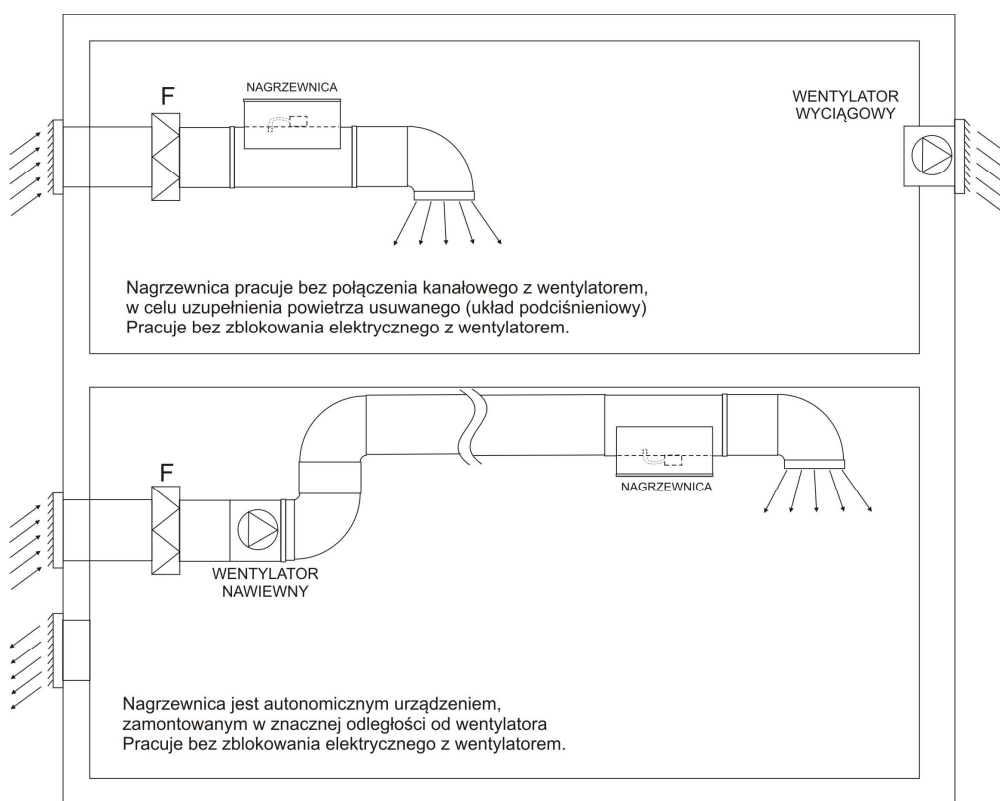
Wyłącznik przepływowy wyklucza możliwość załączenia nagrzewnicy bez przepływu powietrza.

Układ zamontowany jest w elektrycznej skrzynce przyłączeniowej i połączony jest z kanałem elastycznymi rurkami.

Maksymalne obciążenie styków „P – P” wynosi 300mA.



Przykład zastosowania



INFORMACJA TECHNICZNA Opcja L (dotyczy wersji C, T, X, Y)

Nagrzewnica elektryczna posiada w opcji „L” dwa zabezpieczenia termiczne: ogranicznik temperatury o działaniu automatycznym i wyłącznik termiczny przeznaczone do zabezpieczenia przed przegrzaniem, jeśli przepływ powietrza w kanale zanika lub jest zbyt mały.

Ponadto w nagrzewnicach w wykonaniu standardowym 1 -fazowym (powyżej 3kW) , 2-fazowym oraz 3-fazowym montowany jest Czaszowy Ogranicznik Termiczny (CZOT) rozłączający zasilanie nagrzewnicy przy krytycznym przegrzaniu urządzenia.

Opcja „L” to wbudowany przekaźnik (umieszczony na płytce drukowanej), którego styki typu NO i NC umożliwiają wykonanie układu zdalnej sygnalizacji zadziałania wyłącznika termicznego RESET , Ogranicznika Termicznego CZOT oraz zaniku napięcia zasilającego.

Płytkę drukowaną z przekaźnikiem jest podpięta do dodatkowej listwy zaciskowej opisanej symbolami NC-NC , NO-NO.

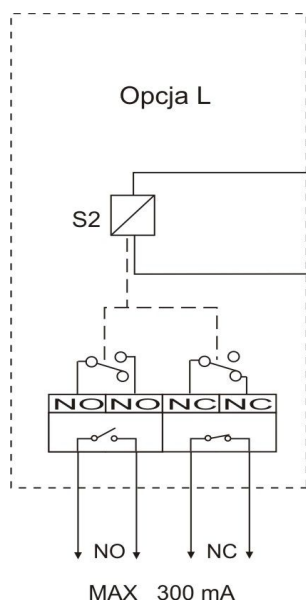
Wbudowany przekaźnik w wersji „L” zasilany jest napięciem 230V~.

Zaciski oznaczone symbolem NC-NC - przy braku napięcia w sieci oraz w przypadku zadziałania wyłącznika termicznego lub zadziałaniu wyłącznika CZOT zaciski te pozostają w pozycji zwartej, natomiast podczas normalnej pracy nagrzewnicy zaciski znajdują się w pozycji rozwartej.

Zaciski oznaczone symbolem NO-NO - przy braku napięcia w sieci oraz w przypadku zadziałania wyłącznika termicznego lub zadziałaniu wyłącznika CZOT zaciski te pozostają w pozycji zwartej, natomiast podczas normalnej pracy nagrzewnicy zaciski znajdują się w pozycji zwartej.

UWAGA: Maksymalny prąd w obwodzie sygnalizacji NO, NC nie może przekraczać wartości 300 mA.

Rys. 1. Schemat układu zdalnej sygnalizacji w wersji „L”.



INFORMACJA TECHNICZNA Opcja R (dotyczy wersji C, T, X, Y)

Nagrzewnica elektryczna w opcji „R” posiada dwa zabezpieczenia termiczne: ogranicznik temperatury o działaniu automatycznym i ogranicznik temperatury pełniący wraz ze stycznikiem funkcję wyłącznika termicznego – zdalnie resetowany, przeznaczone do zabezpieczenia przed przegrzaniem, jeśli przepływ powietrza w kanale zanika lub jest zbyt mały.

Ponadto w nagrzewnicach w wykonaniu standardowym 1 -fazowym (powyżej 3kW) , 2-fazowym oraz 3-fazowym montowany jest Czasowy Ogranicznik Termiczny (CZOT) rozłączający zasilanie nagrzewnicy przy krytycznym przegrzaniu urządzenia.

Opcja „R” to wbudowany przekaźnik (umieszczony na płycie drukowanej) umożliwiający zdalny reset nagrzewnicy w przypadku zadziałania elektrycznego wyłącznika termicznego.

Płytkę drukowaną z przekaźnikiem jest podpięta do dodatkowej listwy zaciskowej oznaczonej symbolami RZ1,RZ2,RZ3,RZ4. (umieszczonej w szeregu z listwą zaciskową w danej nagrzewnicy)

Wbudowany przekaźnik w wersji “R” zasilany jest napięciem 230V~.

Zadziałanie wyłącznika termicznego sygnalizowane jest na zaciskach RZ3-RZ4 przez lampkę kontrolną lub neonówkę 230V~, (I max. 300mA, U=230 V~, Pmax. 60W). Lampkę lub neonówkę montuje instalator w dogodnym miejscu.

Reset urządzenia uzyskuje się poprzez zamontowanie dowolnego niestabilnego łącznika typu NO “normalnie otwarty”, w dostępnym, dogodnym miejscu i połączenie go z zaciskami RZ1-RZ2 w nagrzewnicy.

Ponowne włączenie nagrzewnicy jest realizowane przez krótkotrwałe zwarcie zacisków “RESET” (zaciski RZ1-RZ2), po ostygnięciu elementów grzejnych.

Można zastosować też podświetlany wyłącznik – łączący funkcję sygnalizacji z funkcją zdalnego resetu.

Zaciski RZ1 i RZ2 – Realizują funkcję zdalnego zresetowania ogranicznika temperatury o działaniu automatycznym.

Odbywa się to poprzez krótkotrwałe zwarcie zacisków RZ1 i RZ2.

Zaciski RZ3 i RZ4 – Realizują funkcję sygnalizacji zadziałania ogranicznika temperatury o działaniu automatycznym.

W przypadku zadziałania ogranicznika temperatury o działaniu automatycznym, na zaciskach RZ3-RZ4 pojawia się napięcie 230V~.

UWAGA: Maksymalny prąd w obwodzie sygnalizacji (zaciski RZ1 i RZ2) nie może przekraczać wartości 300 mA.

Przegrzanie i zadziałanie wyłącznika termicznego

W przypadku zadziałania wyłącznika termicznego resetowanego zdalnie należy:

- Odłączyć zasilanie nagrzewnicy,
- Ustalić przyczynę zadziałania zabezpieczenia termicznego. Jeżeli przyczyną jest: niedrożność czepni, kratki wentylacyjnej, anemostatu, zamknięta przepustnica – to przyczynę awarii użytkownik może usunąć samodzielnie. Jeżeli użytkownik podejrzewa awarię nagrzewnicy należy zawiadomić instalatora albo elektryka z uprawnieniami,
- Po usunięciu przyczyny awarii należy włączyć zasilanie,
- Wcisnąć zdalny przycisk RESET.

UWAGA! Każdorazowy zanik napięcia w sieci zasilającej powoduje zadziałanie automatycznego resetu. Ponowne uruchomienie nagrzewnicy jest możliwe po krótkotrwałym wciśnięciu zdalnego przycisku RESET (zaciski RZ1 i RZ2).

Rys. 1. Schemat układu zdalnej sygnalizacji w wersji “R”.

