

CHŁODNICE WODNE DO KANAŁÓW PROSTOKĄTNYCH - TYP CNS



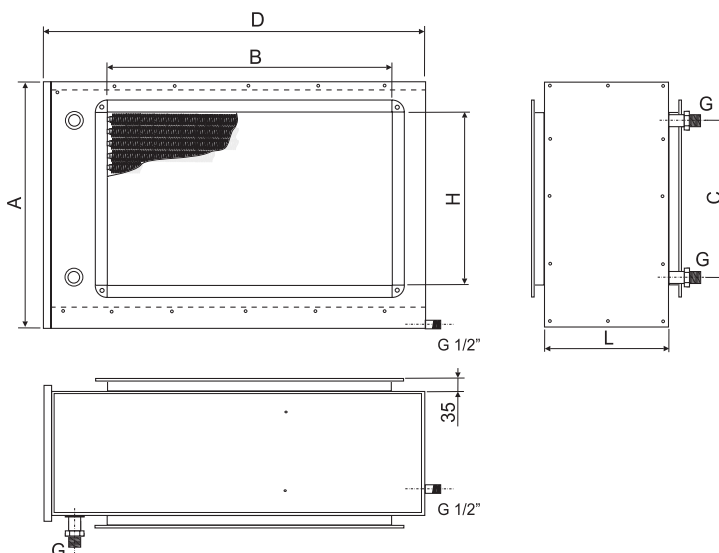
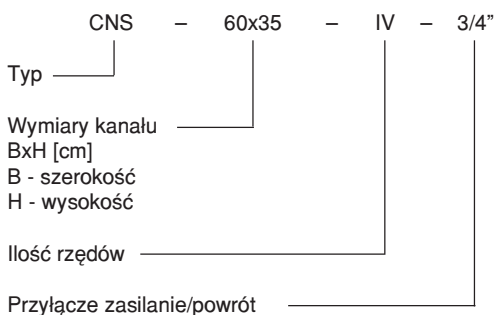
CNS

Zastosowanie:

- Ochładzanie powietrza w układach wentylacyjnych i klimatyzacyjnych

Właściwości:

- Wymiennik z rur ożebrowanych Cu – Al
- Odpowietrzenie i odwodnienie w standardzie
- Nierdzewna tacka odciekowa z króćcem 1/2" jest zabudowana na stałe w urządzeniu
- Najwyższe dopuszczalne ciśnienie PS=16 bar (1,6 MPa)
- Najwyższa dopuszczalna temperatura TS=100°C
- Ciśnienie testowe PT=30 bar (3 MPa)



TYP		B [mm]	H [mm]	D [mm]	A [mm]	C [mm]	L [mm]	G
3- -rzędowa	CNS-40x20-III-3/4"	400	200	560	310	190	380	3/4"
	CNS-40x30-III-3/4"	400	300	560	485	365	380	3/4"
	CNS-50x25-III-3/4"	500	250	660	370	250	380	3/4"
	CNS-50x30-III-3/4"	500	300	660	385	265	380	3/4"
	CNS-60x30-III-3/4"	600	300	760	385	265	380	3/4"
	CNS-60x35-III-3/4"	600	350	760	435	315	380	3/4"
	CNS-60x40-III-3/4"	600	400	760	485	365	380	3/4"
	CNS-70x40-III-1"	700	400	860	485	365	380	1"
	CNS-80x50-III-1"	800	500	960	585	460	380	1"
	CNS-100x50-III-1"	1000	500	1160	585	460	380	1"
4- -rzędowa	CNS-40x20-IV-3/4"	400	200	560	310	190	380	3/4"
	CNS-40x30-IV-3/4"	400	300	560	485	365	380	3/4"
	CNS-50x25-IV-3/4"	500	250	660	370	250	380	3/4"
	CNS-50x30-IV-3/4"	500	300	660	385	265	380	3/4"
	CNS-60x30-IV-3/4"	600	300	760	385	265	380	3/4"
	CNS-60x35-IV-3/4"	600	350	760	435	315	380	3/4"
	CNS-60x40-IV-3/4"	600	400	760	485	365	380	3/4"
	CNS-70x40-IV-1"	700	400	860	485	365	380	1"
	CNS-80x50-IV-1"	800	500	960	585	460	380	1"
	CNS-100x50-IV-1"	1000	500	1160	585	460	380	1"

UWAGA: Oprócz wyrobów katalogowych Termex wykonuje na zamówienie chłodnice nietypowe.

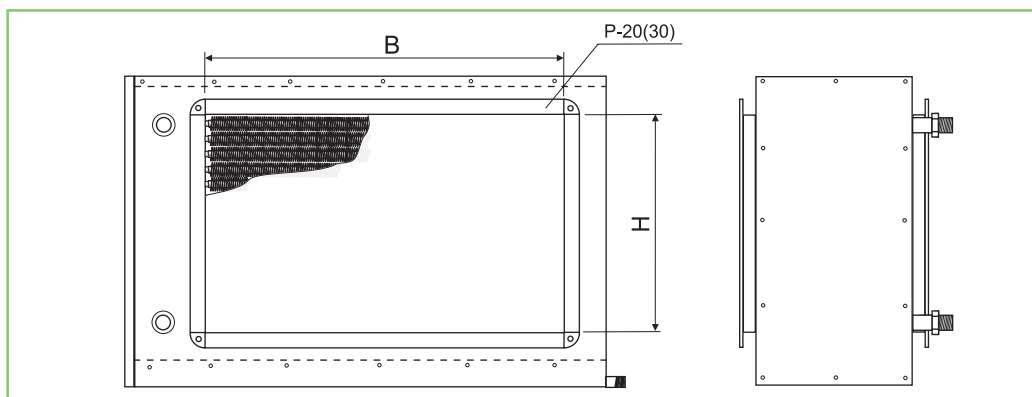
Przy zamówieniu należy określić:

1. Wymiary przyłącza BxH [cm]
2. Temperaturę powietrza wlotowego [°C]
3. Wilgotność względną napływającego powietrza [%]
4. Temperaturę powietrza wylotowego [°C], albo moc chłodniczą [kW]
5. Temperaturę wody zasilającej [°C]
6. Temperaturę wody powrotnej [°C]
7. Ewentualną zawartość glikolu etylenowego lub propylenowego w wodzie [%]

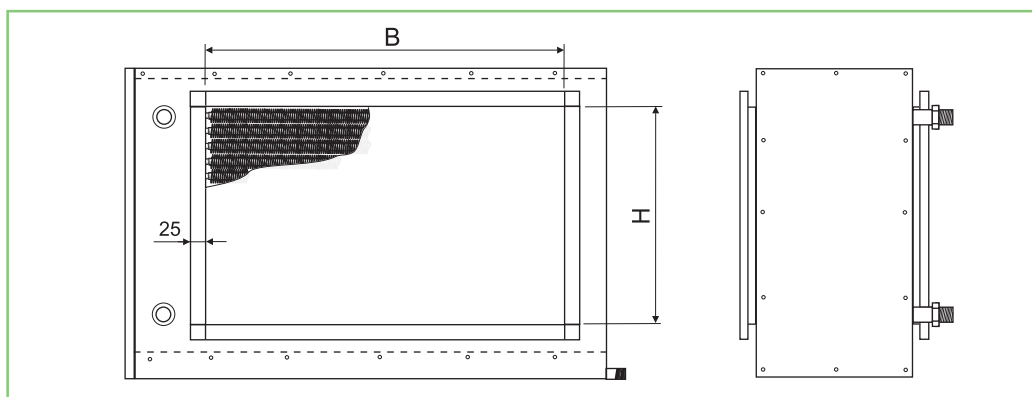
Obudowa urządzenia może być w całości wykonana w wersji nierdzewnej, wymiennik pokryty epoksydem.

Przyłącza chłodnic

Połączenie kołnierzowe typu P (P-20, P-30) (standard)



Połączenia kołnierzowe uniwersalne typu U



Konstrukcja

Obudowa – blacha stalowa ocynkowana.

W dolnej części zamontowana jest na stałe nierdzewna tacka odciekowa z króćcem odpływowym 1/2". Dostęp do wnętrza nagrzewnicy jest możliwy po zdjęciu pokrywy po zdjęciu pokrywy bocznej.

Przyłącze wodne mosiężne z gwintem zewnętrznym.

Wymienniki ciepła – rury żebrówki miedziano-aluminiowe.

Przyłącza kanałowe typu „P” albo „U” (do wyboru).

Ochrona przed zamarzaniem

Zamarznięcie chłodnicy może spowodować rozerwanie wymiennika ciepła, co po rozmrożeniu skutkuje wyciekami czynnika chłodniczego.

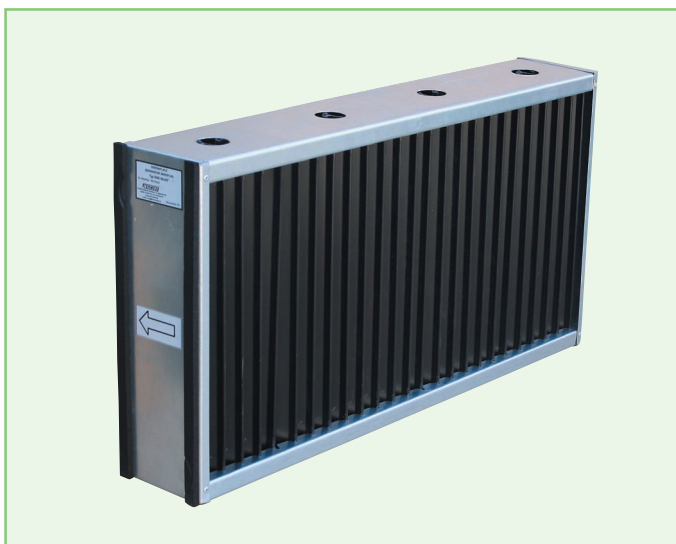
Jeżeli chłodnica nie jest użytkowana i istnieje ryzyko jej zamarznięcia, należy spuścić wodę poprzez zaworek odwadniający.

Alternatywne zabezpieczenie polega na zasileniu chłodnicy czynnikiem niezamarzającym.

Chłodnicę można wyposażyć w układ zabezpieczający przed zamarzaniem (czujniki zanurzeniowe, przyłgowe, termostaty „frosty”).

Regulacja temperatury

Osprzęt regulacyjny jest przedstawiony w rozdziale „RT”.



Odkraplacz (separator skroplin)

Stosuje się w celu eliminacji kropelek wody kondensacyjnej ze strumienia powietrza.

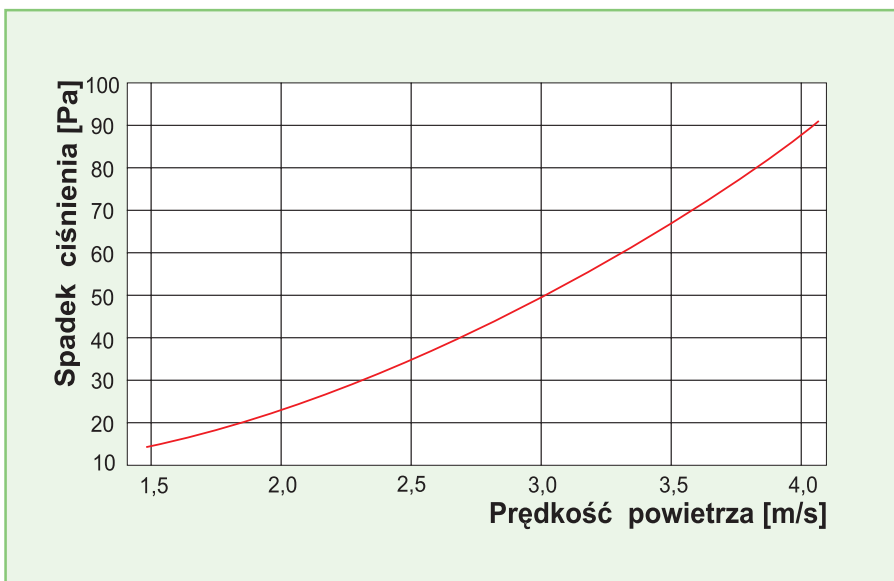
Zalecany przy prędkości powietrza przekraczającej 2,5 m/s.

Odkraplacz wsuwa się w prowadnice umieszczone w chłodnicy.

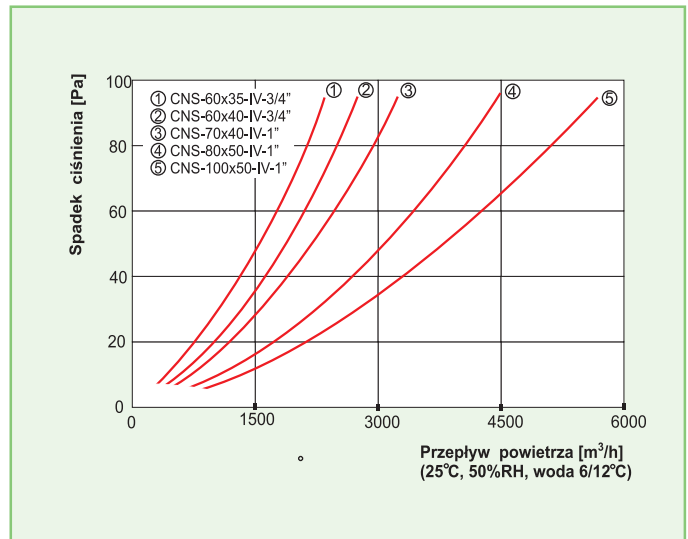
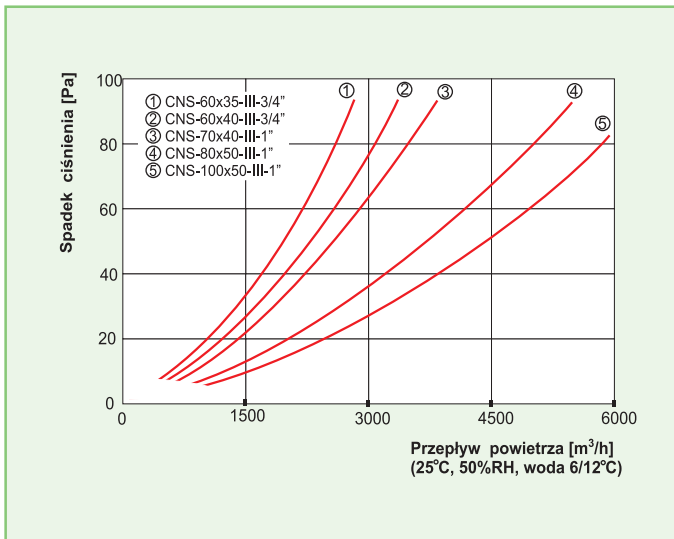
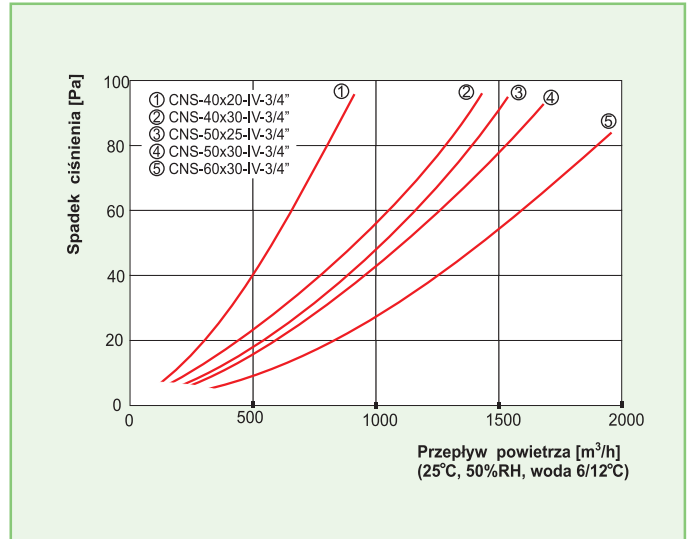
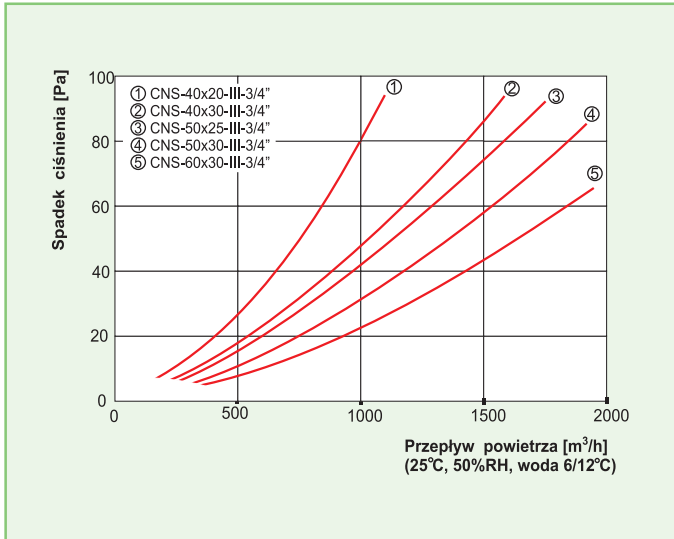
Odkraplacz jest montowany za wymiennikiem ciepła.

Typ chłodnicy	Typ odkraplacza
CNS - 40x20 - III - 3/4", CNS - 40x20 - IV - 3/4"	DS - 40x20
CNS - 40x30 - III - 3/4", CNS - 40x30 - IV - 3/4"	DS - 40x30
CNS - 50x25 - III - 3/4", CNS - 50x25 - IV - 3/4"	DS - 50x25
CNS - 50x30 - III - 3/4", CNS - 50x30 - IV - 3/4"	DS - 50x30
CNS - 60x30 - III - 3/4", CNS - 60x30 - IV - 3/4"	DS - 60x30
CNS - 60x35 - III - 3/4", CNS - 60x35 - IV - 3/4"	DS - 60x35
CNS - 60x40 - III - 3/4", CNS - 60x40 - IV - 3/4"	DS - 60x40
CNS - 70x40 - III - 1", CNS - 70x40 - IV - 1"	DS - 70x40
CNS - 80x50 - III - 1", CNS - 80x50 - IV - 1"	DS - 80x50
CNS - 100x50 - III - 1", CNS - 100x50 - IV - 1"	DS - 100x50

Spadek ciśnienia powietrza na odkraplaczu



SPADEK CIŚNIENIA POWIETRZA



CHARAKTERYSTYKA WYMIENNIKA

CNS-40x20 - III - 3/4"

Wydajność przepływu powietrza	Spadek ciśnienia powietrza	Temperatura powietrza wlot	Wilgotność powietrza wlot	Temperatura powietrza wylot	Moc	WODA 6/12°C	
						Przepływ wody	Spadek ciśnienia wody
m³/h	Pa	°C	%RH	°C	kW	l/s	kPa
550	33	25	50	17,9	1,34	0,05	1,9
550	42	30	45	19,6	2,39	0,09	5,3
850	66	25	50	19,1	1,66	0,07	3,2
850	86	30	45	20,3	3,59	0,14	11,6
1100	97	25	50	19,5	2,01	0,08	3,4
1100	126	30	45	21,1	4,13	0,16	14,4

CNS-40x20 - IV - 3/4"

Wydajność przepływu powietrza	Spadek ciśnienia powietrza	Temperatura powietrza wlot	Wilgotność powietrza wlot	Temperatura powietrza wylot	Moc	WODA 6/12°C	
						Przepływ wody	Spadek ciśnienia wody
m³/h	Pa	°C	%RH	°C	kW	l/s	kPa
550	43	25	50	16,7	1,63	0,06	1,2
550	55	30	45	18,7	2,45	0,10	3,4
850	82	25	50	18,0	1,99	0,08	2,2
850	109	30	45	19,4	3,65	0,14	5,6
1100	121	25	50	18,8	2,25	0,09	2,4
1100	159	30	45	19,5	4,89	0,19	9,3

CNS-40x30 - III - 3/4"

Wydajność przepływu powietrza	Spadek ciśnienia powietrza	Temperatura powietrza wlot	Wilgotność powietrza wlot	Temperatura powietrza wylot	Moc	WODA 6/12°C	
						Przepływ wody	Spadek ciśnienia wody
m³/h	Pa	°C	%RH	°C	kW	l/s	kPa
850	35	25	50	17,6	2,20	0,09	1,6
850	46	30	45	20,6	3,40	0,14	3,6
1300	68	25	50	18,9	2,63	0,11	2,2
1300	89	30	45	21,6	4,57	0,18	6,1
1700	97	25	50	19,8	2,92	0,12	2,9
1700	126	30	45	21,7	6,79	0,27	10,9

CNS-40x30 - IV - 3/4"

Wydajność przepływu powietrza	Spadek ciśnienia powietrza	Temperatura powietrza wlot	Wilgotność powietrza wlot	Temperatura powietrza wylot	Moc	WODA 6/12°C	
						Przepływ wody	Spadek ciśnienia wody
m³/h	Pa	°C	%RH	°C	kW	l/s	kPa
850	46	25	50	16,4	2,63	0,11	1,5
850	68	30	45	18,3	3,96	0,16	2,1
1300	84	25	50	17,6	3,26	0,13	1,9
1300	113	30	45	20,6	4,81	0,19	3,8
1700	124	25	50	18,5	3,65	0,15	2,2
1700	164	30	45	21,2	6,99	0,28	6,1

CNS

CNS-50x25 - III - 3/4"

Wydajność przepływu powietrza	Spadek ciśnienia powietrza	Temperatura powietrza wlot	Wilgotność powietrza wlot	Temperatura powietrza wylot	Moc	WODA 6/12°C	
						Przepływ wody	Spadek ciśnienia wody
m³/h	Pa	°C	%RH	°C	kW	l/s	kPa
900	35	25	50	18,1	2,10	0,08	1,2
900	46	30	45	19,7	3,90	0,16	3,6
1350	68	25	50	18,7	2,91	0,12	2,2
1350	89	30	45	20,5	5,53	0,22	6,3
1800	100	25	50	19,8	3,09	0,12	2,5
1800	131	30	45	21,3	6,54	0,26	9,6

CNS-50x25 - IV - 3/4"

Wydajność przepływu powietrza	Spadek ciśnienia powietrza	Temperatura powietrza wlot	Wilgotność powietrza wlot	Temperatura powietrza wylot	Moc	WODA 6/12°C	
						Przepływ wody	Spadek ciśnienia wody
m³/h	Pa	°C	%RH	°C	kW	l/s	kPa
900	46	25	50	16,9	2,27	0,09	2,1
900	58	30	45	17,4	5,17	0,21	6,7
1350	84	25	50	17,8	3,31	0,13	3,2
1350	113	30	45	18,5	7,01	0,28	13,6
1800	123	25	50	18,0	4,45	0,18	5,4
1800	166	30	45	19,5	8,25	0,33	17,3

CNS-50x30 - III - 3/4"

Wydajność przepływu powietrza	Spadek ciśnienia powietrza	Temperatura powietrza wlot	Wilgotność powietrza wlot	Temperatura powietrza wylot	Moc	WODA 6/12°C	
						Przepływ wody	Spadek ciśnienia wody
m³/h	Pa	°C	%RH	°C	kW	l/s	kPa
1050	34	25	50	18,6	2,24	0,09	1,4
1050	44	30	45	21,6	3,22	0,13	3,9
1600	67	25	50	19,9	2,69	0,11	2,1
1600	88	30	45	21,7	5,30	0,21	8,4
2150	100	25	50	20,6	3,12	0,13	4,1
2150	131	30	45	21,9	6,99	0,27	10,9

CNS-50x30 - IV - 3/4"

Wydajność przepływu powietrza	Spadek ciśnienia powietrza	Temperatura powietrza wlot	Wilgotność powietrza wlot	Temperatura powietrza wylot	Moc	WODA 6/12°C	
						Przepływ wody	Spadek ciśnienia wody
m³/h	Pa	°C	%RH	°C	kW	l/s	kPa
1050	45	25	50	17,3	2,81	0,11	2,0
1050	57	30	45	18,5	5,04	0,20	6,1
1600	83	25	50	18,7	3,53	0,14	3,3
1600	112	30	45	18,9	7,82	0,31	10,7
2150	123	25	50	18,9	4,33	0,17	5,2
2150	166	30	45	19,8	8,55	0,37	19,1

CNS-60x30 - III - 3/4"

Wydajność przepływu powietrza	Spadek ciśnienia powietrza	Temperatura powietrza wlot	Wilgotność powietrza wlot	Temperatura powietrza wylot	Moc	WODA 6/12°C	
						Przepływ wody	Spadek ciśnienia wody
m³/h	Pa	°C	%RH	°C	kW	l/s	kPa
1300	35	25	50	18,9	2,62	0,11	2,1
1300	46	30	45	21,7	3,92	0,16	6,2
1950	68	25	50	20,1	3,15	0,13	2,4
1950	89	30	45	20,9	7,41	0,29	12,4
2600	100	25	50	20,7	3,65	0,14	2,6
2600	131	30	45	21,7	8,71	0,35	15,7

CNS-60x30 - IV - 3/4"

Wydajność przepływu powietrza	Spadek ciśnienia powietrza	Temperatura powietrza wlot	Wilgotność powietrza wlot	Temperatura powietrza wylot	Moc	WODA 6/12°C	
						Przepływ wody	Spadek ciśnienia wody
m³/h	Pa	°C	%RH	°C	kW	l/s	kPa
1300	46	25	50	17,4	3,35	0,13	1,3
1300	58	30	45	19,9	4,95	0,20	3,1
1950	84	25	50	18,8	3,99	0,16	2,1
1950	113	30	45	19,5	8,46	0,35	8,2
2600	123	25	50	19,7	4,55	0,18	2,6
2600	166	30	45	20,0	10,83	0,43	11,7

CNS-60x35 - III - 3/4"

Wydajność przepływu powietrza	Spadek ciśnienia powietrza	Temperatura powietrza wlot	Wilgotność powietrza wlot	Temperatura powietrza wylot	Moc	WODA 6/12°C	
						Przepływ wody	Spadek ciśnienia wody
m³/h	Pa	°C	%RH	°C	kW	l/s	kPa
1500	35	25	50	18,8	3,08	0,12	1,8
1500	46	30	45	21,3	4,89	0,19	3,5
2250	68	25	50	20,1	3,64	0,14	2,3
2250	88	30	45	21,4	7,73	0,31	8,6
3000	99	25	50	20,7	4,26	0,17	3,3
3000	130	30	45	21,6	10,21	0,41	14,4

CNS-60x35 - IV - 3/4"

Wydajność przepływu powietrza	Spadek ciśnienia powietrza	Temperatura powietrza wlot	Wilgotność powietrza wlot	Temperatura powietrza wylot	Moc	WODA 6/12°C	
						Przepływ wody	Spadek ciśnienia wody
m³/h	Pa	°C	%RH	°C	kW	l/s	kPa
1500	46	25	50	17,4	3,87	0,15	1,3
1500	58	30	45	20,3	5,41	0,21	2,4
2250	84	25	50	18,8	4,61	0,18	1,8
2250	113	30	45	20,4	8,38	0,33	5,5
3000	124	25	50	19,7	5,25	0,21	2,4
3000	185	30	45	20,0	12,49	0,49	11,3

CNS-60x40 - III - 3/4"

Wydajność przepływu powietrza	Spadek ciśnienia powietrza	Temperatura powietrza wlot	Wilgotność powietrza wlot	Temperatura powietrza wylot	Moc	WODA 6/12°C	
						Przepływ wody	Spadek ciśnienia wody
m³/h	Pa	°C	%RH	°C	kW	l/s	kPa
1700	35	25	50	18,7	3,56	0,14	1,6
1700	44	30	45	21,1	5,75	0,23	3,5
2600	68	25	50	20,0	4,29	0,17	1,8
2600	89	30	45	20,9	9,98	0,39	9,8
3400	98	25	50	20,6	4,94	0,20	3,1
3400	128	30	45	21,6	11,56	0,46	12,8

CNS-60x40 - IV - 3/4"

Wydajność przepływu powietrza	Spadek ciśnienia powietrza	Temperatura powietrza wlot	Wilgotność powietrza wlot	Temperatura powietrza wylot	Moc	WODA 6/12°C	
						Przepływ wody	Spadek ciśnienia wody
m³/h	Pa	°C	%RH	°C	kW	l/s	kPa
1700	45	25	50	17,4	4,39	0,18	1,5
1700	58	30	45	19,8	6,56	0,26	4,7
2600	84	25	50	18,8	5,32	0,21	3,3
2600	113	30	45	19,5	11,27	0,45	12,5
3400	124	25	50	19,7	5,95	0,24	3,9
3400	164	30	45	19,9	14,35	0,57	19,1

CNS-70x40 - III - 1"

Wydajność przepływu powietrza	Spadek ciśnienia powietrza	Temperatura powietrza wlot	Wilgotność powietrza wlot	Temperatura powietrza wylot	Moc	WODA 6/12°C	
						Przepływ wody	Spadek ciśnienia wody
m³/h	Pa	°C	%RH	°C	kW	l/s	kPa
2000	35	25	50	18,8	4,11	0,16	2,4
2000	44	30	45	19,5	9,35	0,37	9,9
3000	67	25	50	19,7	5,25	0,21	3,8
3000	89	30	45	20,6	12,17	0,48	16,2
4000	99	25	50	19,3	7,75	0,31	7,2
4000	130	30	45	21,5	14,12	0,56	20,7

CNS-70x40 - IV - 1"

Wydajność przepływu powietrza	Spadek ciśnienia powietrza	Temperatura powietrza wlot	Wilgotność powietrza wlot	Temperatura powietrza wylot	Moc	WODA 6/12°C	
						Przepływ wody	Spadek ciśnienia wody
m³/h	Pa	°C	%RH	°C	kW	l/s	kPa
2000	46	25	50	17,4	5,16	0,20	2,0
2000	57	30	45	18,2	10,23	0,41	6,8
3000	83	25	50	18,7	6,24	0,25	3,1
3000	113	30	45	18,8	14,89	0,59	13,5
4000	124	25	50	18,6	8,54	0,34	5,4
4000	165	30	45	19,7	17,67	0,70	18,9

CNS-80x50 - III - 1"

Wydajność przepływu powietrza	Spadek ciśnienia powietrza	Temperatura powietrza wlot	Wilgotność powietrza wlot	Temperatura powietrza wylot	Moc	WODA 6/12°C	
						Przepływ wody	Spadek ciśnienia wody
m³/h	Pa	°C	%RH	°C	kW	l/s	kPa
2850	34	25	50	18,6	6,09	0,24	3,2
2850	46	30	45	19,2	14,13	0,56	13,4
4300	68	25	50	18,8	9,89	0,39	7,7
4300	88	30	45	20,5	17,97	0,71	22,4
5700	98	25	50	18,8	13,07	0,52	12,8
5700	130	30	45	21,3	21,06	0,84	29,1

CNS-80x50 - IV - 1"

Wydajność przepływu powietrza	Spadek ciśnienia powietrza	Temperatura powietrza wlot	Wilgotność powietrza wlot	Temperatura powietrza wylot	Moc	WODA 6/12°C	
						Przepływ wody	Spadek ciśnienia wody
m³/h	Pa	°C	%RH	°C	kW	l/s	kPa
2850	46	25	50	16,8	8,40	0,33	2,8
2850	57	30	45	17,0	17,67	0,70	9,7
4300	84	25	50	17,8	10,81	0,43	4,6
4300	113	30	45	18,5	22,70	0,90	16,3
5700	124	25	50	17,6	15,89	0,63	8,7
5700	164	30	45	19,4	26,88	1,07	22,4

CNS-100x50 - III - 1"

Wydajność przepływu powietrza	Spadek ciśnienia powietrza	Temperatura powietrza wlot	Wilgotność powietrza wlot	Temperatura powietrza wylot	Moc	WODA 6/12°C	
						Przepływ wody	Spadek ciśnienia wody
m³/h	Pa	°C	%RH	°C	kW	l/s	kPa
3600	35	25	50	19,2	6,89	0,28	2,5
3600	46	30	45	20,0	15,10	0,60	9,4
5400	68	25	50	20,4	8,20	0,33	3,4
5400	89	30	45	20,7	21,41	0,85	17,6
7200	100	25	50	20,6	10,46	0,41	5,3
7200	131	30	45	21,5	25,19	1,00	22,3

CNS-100x50 - IV - 1"

Wydajność przepływu powietrza	Spadek ciśnienia powietrza	Temperatura powietrza wlot	Wilgotność powietrza wlot	Temperatura powietrza wylot	Moc	WODA 6/12°C	
						Przepływ wody	Spadek ciśnienia wody
m³/h	Pa	°C	%RH	°C	kW	l/s	kPa
3600	46	25	50	17,6	8,95	0,36	1,9
3600	58	30	45	17,9	21,46	0,85	8,8
5400	84	25	50	17,8	14,35	0,57	4,2
5400	113	30	45	18,6	27,90	1,11	13,4
7200	123	25	50	17,7	19,84	0,79	7,6
7200	166	30	45	19,3	34,02	1,35	20,6