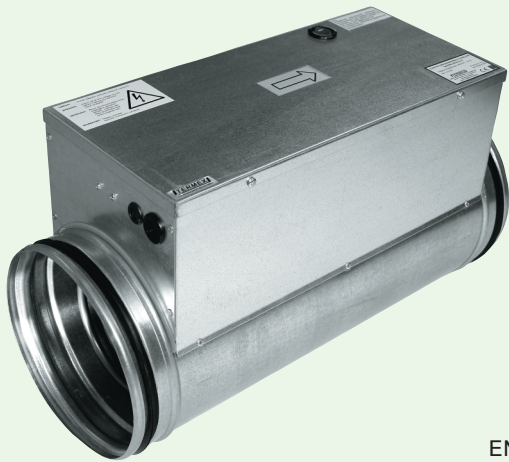


NAGRZEWNICE ELEKTRYCZNE DO KANAŁÓW OKRĄGLYCH, BEZ AUTOMATYKI - TYP ENO...A

ENO...A



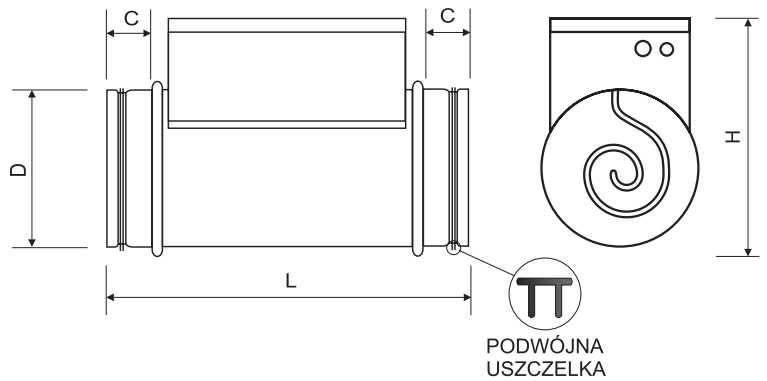
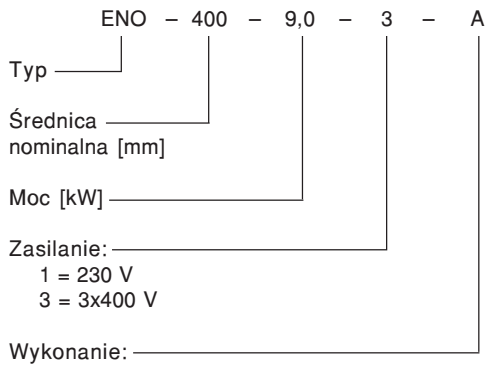
ENO...A

Zastosowanie:

- Ogrzewanie powietrza w kanałach wentylacyjnych i grzewczych
- Współpraca z centralami wentylacyjnymi, jako nagrzewnica pierwotna lub wtórna
- Uzupelnienie strat ciepła podczas przesyłu powietrza w kanałach
- Podgrzewanie powietrza w systemach kominkowych
- Zastosowania technologiczne

Właściwości:

- Wbudowane zabezpieczenia termiczne
- Elementy grzejne nie muszą być schładzane po wyłączeniu nagrzewnicy
- Prosta konstrukcja



Nagrzewnice typu A stosuje się w instalacjach, które zawierają własny układ sterowania i kontroli. Posiadają tylko elementy grzejne oraz dwa zabezpieczenia termiczne (ogranicznik temperatury „AUTO” oraz wyłącznik termiczny „RESET”). Układ sterowania dobiera projektant albo instalator. Nagrzewnice te posiadają prostą budowę, ale ich instalacja jest skomplikowana, wymaga zwykle zastosowania szafki sterowniczej i prowadzenia wielu przewodów.

UWAGA! Oprócz wykonań katalogowych podanych w tabeli, TERMEX wykonuje na zamówienie nagrzewnice nietypowe, zgodnie z wymaganiami zamawiającego. Nagrzewnice mogą być wykonane w całości ze stali kwasoodpornej. TERMEX oferuje też nagrzewnice w rurach DN z kołnierzami PN oraz wysokotemperaturowe do 350°C.

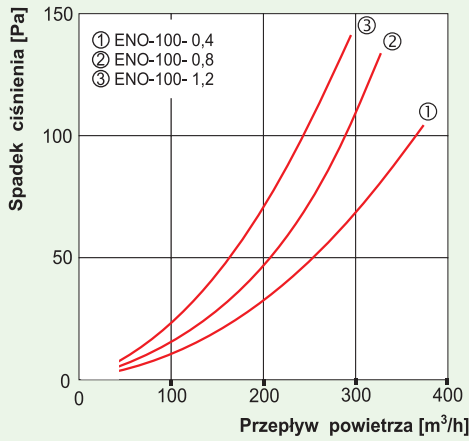
Lp.	Typ	Średnica kanału [mm]	Moc [kW]	Zasilanie [V]	Ilość elementów grzejnych	Prąd [A]	Minim. przepływ powietrza [m³/h]	Wymiary [mm]				Masa [kg]
								D	L	C	H	
1	ENO-100-0,4-1-A	100	0,4	230	1x0,4	1,7	43	100	400	40	200	1,70
2	ENO-100-0,8-1-A	100	0,8	230	2x0,4	3,5	43	100	400	40	200	2,00
3	ENO-100-1,2-1-A	100	1,2	230	3x0,4	5,2	43	100	400	40	200	2,15
4	ENO-125-0,4-1-A	125	0,4	230	1x0,4	1,7	67	125	400	40	225	2,15
5	ENO-125-0,5-1-A	125	0,5	230	1x0,5	2,2	67	125	400	40	225	2,15
6	ENO-125-0,8-1-A	125	0,8	230	2x0,4	3,5	67	125	400	40	225	2,55
7	ENO-125-1,0-1-A	125	1,0	230	2x0,5	4,3	67	125	400	40	225	2,55
8	ENO-125-1,2-1-A	125	1,2	230	3x0,4	5,2	67	125	400	40	225	2,40
9	ENO-125-1,5-1-A	125	1,5	230	3x0,5	6,5	67	125	400	40	225	2,40

Lp.	Typ	Średnica kanału [mm]	Moc [kW]	Zasilanie [V]	Ilość elementów grzejnych	Prąd [A]	Minim. przepływ powietrza [m³/h]	Wymiary [mm]				Masa [kg]
								D	L	C	H	
10	ENO-160-0,8-1-A	160	0,8	230	1x0,8	3,5	109	160	400	40	260	3,00
11	ENO-160-1,0-1-A	160	1,0	230	1x1,0	4,3	109	160	400	40	260	3,15
12	ENO-160-1,6-1-A	160	1,6	230	2x0,8	7,0	109	160	400	40	260	3,70
13	ENO-160-2,0-1-A	160	2,0	230	2x1,0	8,7	109	160	400	40	260	3,70
14	ENO-160-2,4-1-A	160	2,4	230	3x0,8	10,4	109	160	400	40	260	3,80
15	ENO-160-3,0-1-A	160	3,0	230	3x1,0	13,0	109	160	400	40	260	3,80
16	ENO-160-3,0-3-A	160	3,0	3x400V	3X1,0	4,3	109	160	400	40	260	3,80
17	ENO-160-6,0-3-A	160	6,0	3x400V	6x1,0	8,7	109	160	500	40	260	4,70
18	ENO-200-0,8-1-A	200	0,8	230	1x0,8	3,5	170	200	400	40	300	3,15
19	ENO-200-1,0-1-A	200	1,0	230	1x1,0	4,3	170	200	400	40	300	3,20
20	ENO-200-1,2-1-A	200	1,2	230	1x1,2	5,2	170	200	400	40	300	3,25
21	ENO-200-1,6-1-A	200	1,6	230	2x0,8	7,0	170	200	400	40	300	3,80
22	ENO-200-2,0-1-A	200	2,0	230	2x1,0	8,7	170	200	400	40	300	3,80
23	ENO-200-2,4-1-A	200	2,4	230	2x1,2	10,4	170	200	400	40	300	3,85
24	ENO-200-3,0-1-A	200	3,0	230	3x1,0	13,0	170	200	400	40	300	3,95
25	ENO-200-3,0-3-A	200	3,0	3x400V	3x1,0	4,3	170	200	400	40	300	3,95
26	ENO-200-3,6-3-A	200	3,6	3x400V	3x1,2	5,2	170	200	400	40	300	4,20
27	ENO-200-6,0-3-A	200	6,0	3x400V	6x1,0	8,7	170	200	500	40	300	5,25
28	ENO-250-1,0-1-A	250	1,0	230	1x1,0	4,3	265	250	400	40	350	3,70
29	ENO-250-1,2-1-A	250	1,2	230	1x1,2	5,2	265	250	400	40	350	3,75
30	ENO-250-1,5-1-A	250	1,5	230	1x1,5	6,5	265	250	400	40	350	3,75
31	ENO-250-2,0-1-A	250	2,0	230	2x1,0	8,7	265	250	400	40	350	3,80
32	ENO-250-2,4-1-A	250	2,4	230	2x1,2	10,4	265	250	400	40	350	3,80
33	ENO-250-3,0-1-A	250	3,0	230	2x1,5	13,0	265	250	400	40	350	4,30
34	ENO-250-3,0-3-A	250	3,0	3x400V	3x1,0	4,3	265	250	400	40	350	4,40
35	ENO-250-3,6-3-A	250	3,6	3x400V	3x1,2	5,2	265	250	400	40	350	4,55
36	ENO-250-4,5-3-A	250	4,5	3x400V	3x1,5	6,5	265	250	400	40	350	4,90
37	ENO-250-6,0-3-A	250	6,0	3x400V	6x1,0	8,7	265	250	500	40	350	5,30
38	ENO-250-9,0-3-A	250	9,0	3x400V	6x1,5	13,0	265	250	500	40	350	5,50
39	ENO-315-1,0-1-A	315	1,0	230	1x1,0	4,3	420	315	400	60	415	4,80
40	ENO-315-1,5-1-A	315	1,5	230	1x1,5	6,5	420	315	400	60	415	4,95
41	ENO-315-2,0-1-A	315	2,0	230	2x1,0	8,7	420	315	400	60	415	5,30
42	ENO-315-3,0-1-A	315	3,0	230	2x1,5	13,0	420	315	400	60	415	5,50
43	ENO-315-3,0-3-A	315	3,0	3x400V	3x1,0	4,3	420	315	400	60	415	5,80
44	ENO-315-4,5-3-A	315	4,5	3x400V	3x1,5	6,5	420	315	400	60	415	6,15
45	ENO-315-6,0-3-A	315	6,0	3x400V	6x1,0	8,7	420	315	400	60	415	7,05
46	ENO-315-9,0-3-A	315	9,0	3x400V	6x1,5	13,0	420	315	500	60	415	8,05
47	ENO-315-12,0-3-A	315	12,0	3x400V	9x1,33	17,4	420	315	500	60	415	9,35
48	ENO-315-15,0-3-A	315	15,0	3x400V	12x1,25	21,7	420	315	500	60	415	10,90
49	ENO-315-18,0-3-A	315	18,0	3x400V	12x1,5	26,1	420	315	500	60	415	10,90
50	ENO-400-1,0-1-A	400	1,0	230	1x1,0	4,3	680	400	400	60	500	6,35
51	ENO-400-1,5-1-A	400	1,5	230	1x1,5	6,5	680	400	400	60	500	6,35
52	ENO-400-2,0-1-A	400	2,0	230	2x1,0	8,7	680	400	400	60	500	7,40
53	ENO-400-3,0-1-A	400	3,0	230	2x1,5	13,0	680	400	400	60	500	8,10
54	ENO-400-3,0-3-A	400	3,0	3x400V	3x1,0	4,3	680	400	400	60	500	8,10
55	ENO-400-4,5-3-A	400	4,5	3x400V	3x1,5	6,5	680	400	400	60	500	8,30
56	ENO-400-6,0-3-A	400	6,0	3x400V	6x1,0	8,7	680	400	400	60	500	8,60
57	ENO-400-9,0-3-A	400	9,0	3x400V	6x1,5	13,0	680	400	500	60	500	9,10
58	ENO-400-12,0-3-A	400	12,0	3x400V	9x1,33	17,4	680	400	500	60	500	10,20
59	ENO-400-15,0-3-A	400	15,0	3x400V	12x1,25	21,7	680	400	500	60	500	11,80
60	ENO-400-18,0-3-A	400	18,0	3x400V	12x1,5	26,1	680	400	500	60	500	12,70

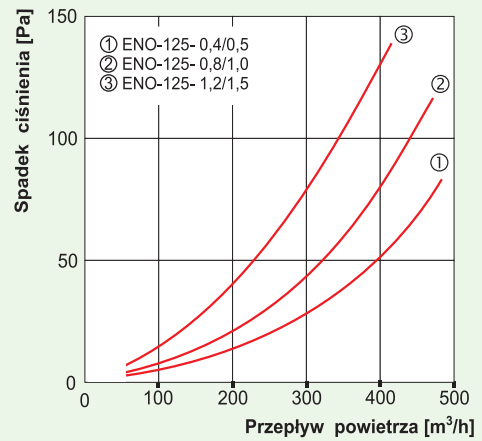
SPADEK CIŚNIENIA

ENO...A

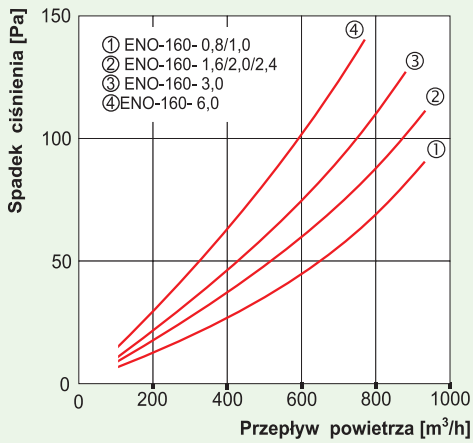
100



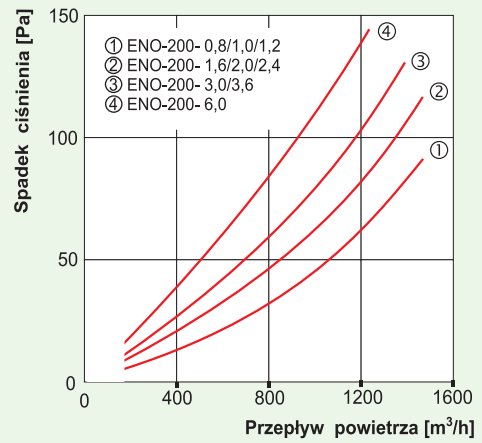
125



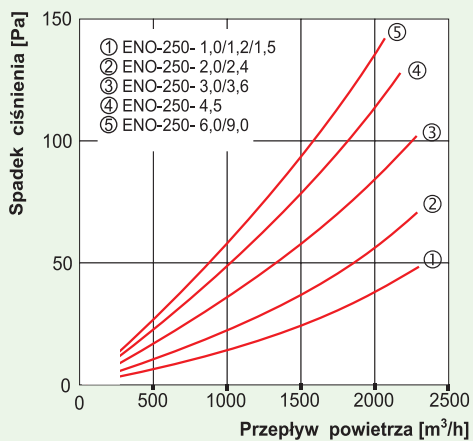
160



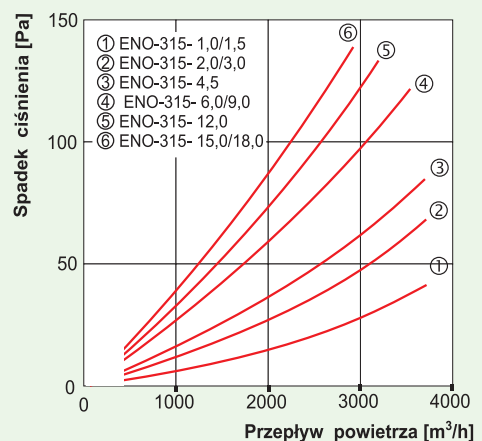
200

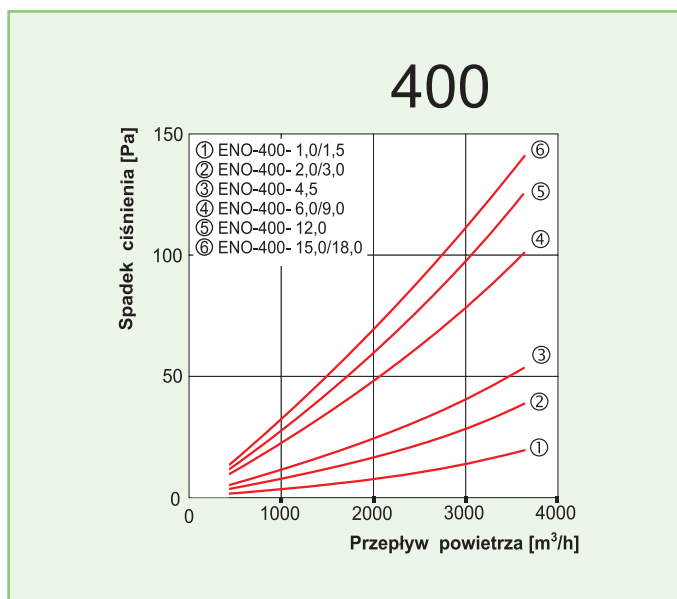


250



315





Konstrukcja

Obudowa wykonana z blachy stalowej, ocynkowanej. Króćce przyłączeniowe z podwójnymi uszczelkami gumowymi. Elementy grzejne w obudowie ze stali kwasoodpornej. Skrzynka przyłączeniowa zawiera:

- listwę zaciskową do podłączenia zasilania i sterowania
- ogranicznik temperatury i wyłącznik termiczny
- dławnice kablowe

Standardowy stopień ochrony IP40. Na życzenie IP54, IP65.

Zabezpieczenie przed przegrzaniem

Dwustopniowe zabezpieczenie przed przegrzaniem:

- ogranicznik temperatury – samoczynny $\sim 60^{\circ}\text{C}$
- wyłącznik termiczny $\sim 100^{\circ}\text{C}$, resetowany przyciskiem na obudowie.

Sygnały z zabezpieczeń należy wykorzystać w zewnętrznym układzie sterowania.

Zabezpieczenie przed zanikiem przepływu powietrza

Automatyka powinna wykluczać możliwość załączenia nagrzewnicy bez przepływu powietrza. Dodatkowo należy zastosować PRESOSTAT np. DTV 200. Presostat łączy się z zewnętrznym stycznikiem odcinającym zasilanie.

Prędkość przepływu powietrza

Prędkość powietrza powinna wynosić min. 1,5 m/s. W tabeli z danymi technicznymi podano dla każdej nagrzewnicy minimalny przepływ w m^3/h .

Obliczanie mocy nagrzewnicy

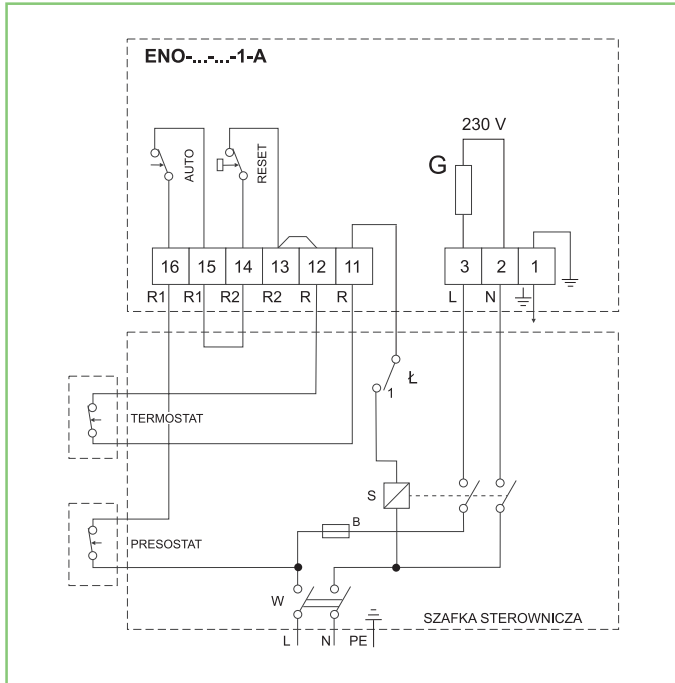
$$P = 0,36 \times Q \times \Delta t$$

P – moc [W]
 Q – natężenie przepływu [m^3/h]
 Δt – wymagany przyrost temperatury powietrza [$^{\circ}\text{C}$]

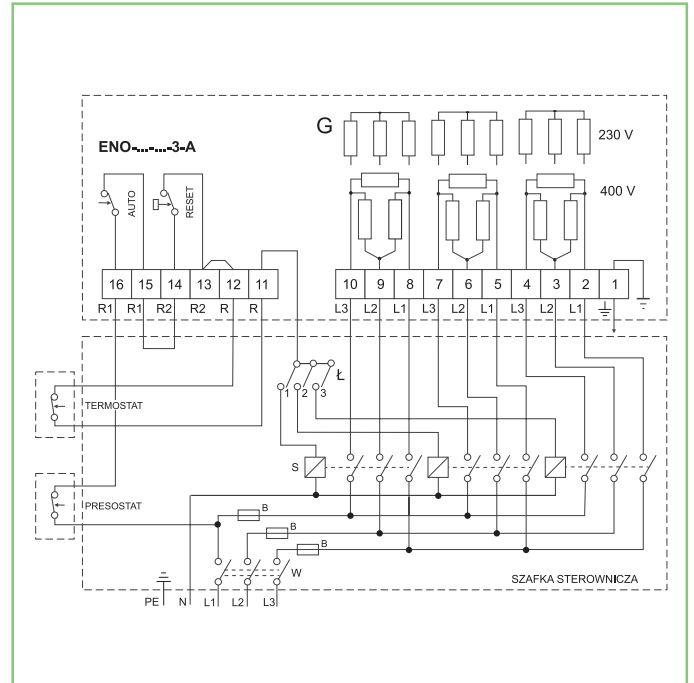
Przykład:
 Przepływ $800 \text{ m}^3/\text{h}$, przyrost temp. 30°C (od -15°C do $+15^{\circ}\text{C}$)
 $P = 0,36 \times 800 \times 30 = 8640 \text{ W}$
 Przyjęto moc nagrzewnicy 9 kW.

PRZYKŁADOWE SCHEMATY NAGRZEWNIC TYPU ENO ...A

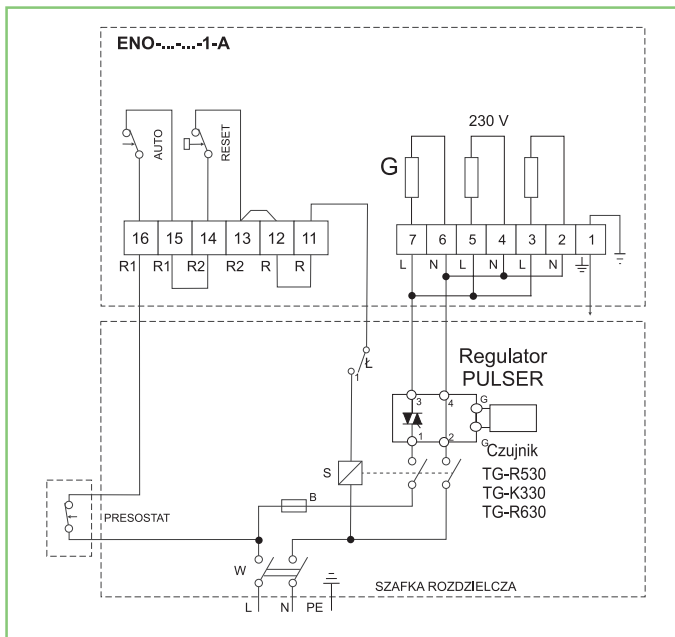
Nagrzewnice typu A wymagają zastosowania zewnętrznego układu sterowania i kontroli. Dobiera go projektant w zależności od wymagań stawianych systemowi wentylacyjnemu. Urządzenia mogą być sterowane termostatami mechanicznymi, regulatorami elektronicznymi, Pulserem oraz TTC.



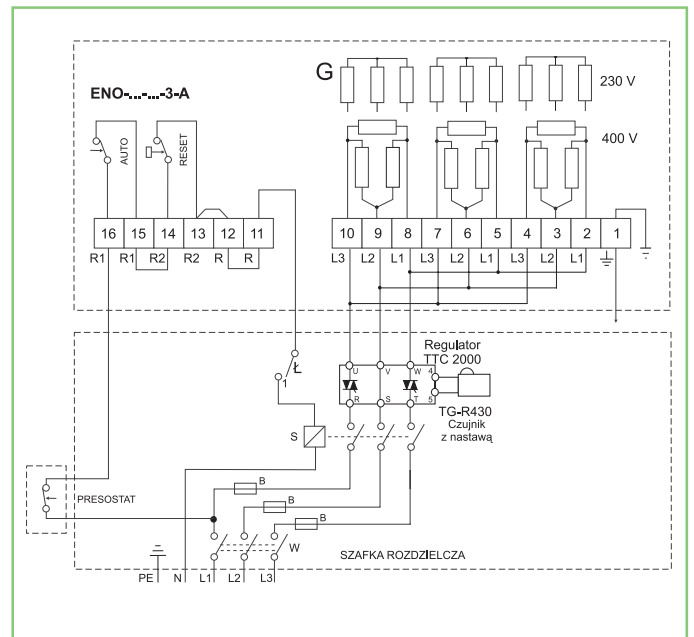
Zasilanie 230 V, jeden stopień grzewczy.
Regulacja temperatury zewnętrznym termostatem. Presostat kontroluje przepływ powietrza. Elementy sterowania umieszczone w zewnętrznej szafce sterowniczej.



Zasilanie 3 x 400 V, trzy stopnie grzewcze.
Regulacja temperatury zewnętrznym termostatem. Załączanie stopni mocy łącznikiem Ł. Sterowanie umieszczono w szafce sterowniczej.



Zasilanie 230 V.
Pulser impulsowo steruje mocą grzewczą nagrzewnicy. Presostat zabezpiecza przepływ powietrza w kanale. Sekcje grzewcze w nagrzewnicy zmostkowane.



Zasilanie 3 x 400 V.
Regulator TTC impulsowo steruje nagrzewnicą. Sekcje grzewcze zmostkowane. Zastosowano presostat zabezpieczający.

TERMEX