

NAGRZEWNICE ELEKTRYCZNE DO KANAŁÓW PROSTOKĄTNYCH, BEZ AUTOMATYKI - TYP EN...A



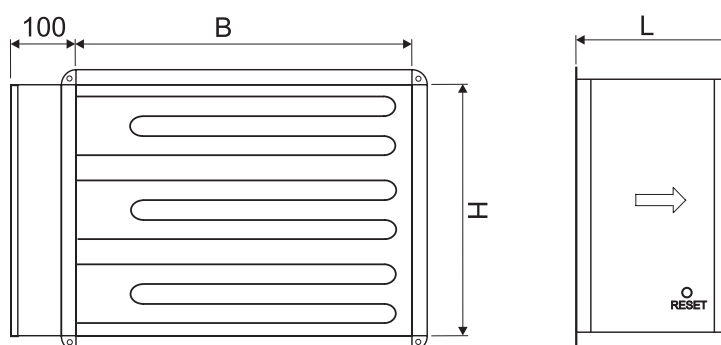
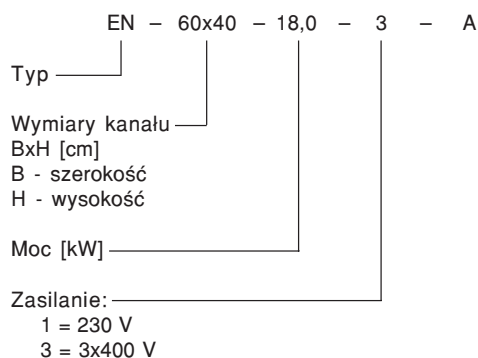
EN...A

Zastosowanie:

- Podgrzewanie powietrza w kanałach wentylacyjnych i grzewczych
- Współpraca z centralami wentylacyjnymi – nagrzewnica pierwotna, wtórna
- Uzupelnienie strat ciepła podczas przesyłu w kanałach
- Zastosowania technologiczne (np. wysokotemperaturowa)

Właściwości:

- Wbudowane dwa zabezpieczenia termiczne
- Elementy grzejne nie muszą być schładzane po wyłączeniu nagrzewnicy
- Prosta konstrukcja



Nagrzewnice typu A stosuje się w instalacjach, które posiadają własny układ sterowania i kontroli. Posiadają tylko elementy grzejne oraz dwa zabezpieczenia termiczne (ogranicznik temperatury „AUTO” oraz wyłącznik termiczny „RESET”). Układ sterowania dobiera projektant albo instalator. Nagrzewnice te posiadają prostą budowę, ale ich instalacja jest skomplikowana, wymaga zwykle zastosowania szafki sterowniczej i prowadzenia wielu przewodów.

Lp.	Typ	Wymiary kanału BxH [mm]	Długość L [mm]	Moc [kW]	Zasilanie [V]	Prąd [A]	Minim. przepływ powietrza [m³/h]
1	EN-20x20-1,0-1- A	200x200	300	1,0	230	4,3	216
2	EN-20x20-1,5-1- A	200x200	350	1,5	230	6,5	216
3	EN-20x20-2,0-1- A	200x200	350	2,0	230	8,7	216
4	EN-20x20-3,0-1- A	200x200	400	3,0	230	13,0	216
5	EN-20x20-3,0-3- A	200x200	400	3,0	3x400	4,3	216
6	EN-20x20-4,5-3- A	200x200	500	4,5	3x400	6,5	216
7	EN-25x20-1,0-1- A	250x200	300	1,0	230	4,3	270
8	EN-25x20-1,5-1- A	250x200	350	1,5	230	6,5	270
9	EN-25x20-2,0-1- A	250x200	350	2,0	230	8,7	270
10	EN-25x20-3,0-1- A	250x200	400	3,0	230	13,0	270
11	EN-25x20-3,0-3- A	250x200	400	3,0	3x400	4,3	270
12	EN-25x20-4,5-3- A	250x200	500	4,5	3x400	6,5	270
13	EN-25x20-6,0-3- A	250x200	550	6,0	3x400	8,7	270
14	EN-25x25-1,0-1- A	250x250	300	1,0	230	4,3	338
15	EN-25x25-2,0-1- A	250x250	300	2,0	230	8,7	338
16	EN-25x25-3,0-1- A	250x250	350	3,0	230	13,0	338
17	EN-25x25-3,0-3- A	250x250	350	3,0	3x400	4,3	338
18	EN-25x25-4,5-3- A	250x250	400	4,5	3x400	6,5	338
19	EN-25x25-6,0-3- A	250x250	400	6,0	3x400	8,7	338
20	EN-25x25-9,0-3- A	250x250	500	9,0	3x400	13,0	338

Lp.	Typ	Wymiary kanału BxH [mm]	Długość L [mm]	Moc [kW]	Zasilanie [V]	Prąd [A]	Minim. przepływ powietrza [m³/h]
21	EN-40x20-1,5-1- A	400x200	300	1,5	230	6,5	432
22	EN-40x20-2,0-1- A	400x200	300	2,0	230	8,7	432
23	EN-40x20-3,0-1- A	400x200	350	3,0	230	13,0	432
24	EN-40x20-3,0-3- A	400x200	350	3,0	3x400	4,3	432
25	EN-40x20-4,5-3- A	400x200	400	4,5	3x400	6,5	432
26	EN-40x20-6,0-3- A	400x200	400	6,0	3x400	8,7	432
27	EN-40x20-9,0-3- A	400x200	500	9,0	3x400	13,0	432
28	EN-40x25-2,0-1- A	400x250	300	2,0	230	8,7	540
29	EN-40x25-3,0-1- A	400x250	300	3,0	230	13,0	540
30	EN-40x25-3,0-3- A	400x250	300	3,0	3x400	4,3	540
31	EN-40x25-4,5-3- A	400x250	350	4,5	3x400	6,5	540
32	EN-40x25-6,0-3- A	400x250	350	6,0	3x400	8,7	540
33	EN-40x25-9,0-3- A	400x250	400	9,0	3x400	13,0	540
34	EN-40x25-12,0-3- A	400x250	400	12,0	3x400	17,4	540
35	EN-40x30-3,0-1- A	400x300	300	3,0	230	13,0	648
36	EN-40x30-3,0-3- A	400x300	300	3,0	3x400	4,3	648
37	EN-40x30-4,5-3- A	400x300	350	4,5	3x400	6,5	648
38	EN-40x30-6,0-3- A	400x300	350	6,0	3x400	8,7	648
39	EN-40x30-9,0-3- A	400x300	400	9,0	3x400	13	648
40	EN-40x30-12,0-3- A	400x300	400	12,0	3x400	17,4	648
41	EN-40x30-15,0-3- A	400x300	450	15,0	3x400	21,7	648
42	EN-40x40-3,0-1- A	400x400	300	3,0	230	13,0	864
43	EN-40x40-6,0-3- A	400x400	300	6,0	3x400	8,7	864
44	EN-40x40-9,0-3- A	400x400	350	9,0	3x400	13,0	864
45	EN-40x40-12,0-3- A	400x400	350	12,0	3x400	17,4	864
46	EN-40x40-15,0-3- A	400x400	350	15,0	3x400	21,7	864
47	EN-40x40-18,0-3- A	400x400	400	18,0	3x400	26,1	864
48	EN-50x25-3,0-1- A	500x250	300	3,0	230	13,0	675
49	EN-50x25-3,0-3- A	500x250	300	3,0	3x400	4,3	675
50	EN-50x25-4,5-3- A	500x250	300	4,5	3x400	6,5	675
51	EN-50x25-6,0-3- A	500x250	350	6,0	3x400	8,7	675
52	EN-50x25-9,0-3- A	500x250	400	9,0	3x400	13,0	675
53	EN-50x25-12,0-3- A	500x250	400	12,0	3x400	17,4	675
54	EN-50x25-15,0-3- A	500x250	450	15,0	3x400	21,7	675
55	EN-50x30-4,5-3- A	500x300	350	4,5	3x400	6,5	810
56	EN-50x30-6,0-3- A	500x300	350	6,0	3x400	8,7	810
57	EN-50x30-9,0-3- A	500x300	350	9,0	3x400	13,0	810
58	EN-50x30-12,0-3- A	500x300	400	12,0	3x400	17,4	810
59	EN-50x30-15,0-3- A	500x300	400	15,0	3x400	21,7	810
60	EN-50x30-18,0-3- A	500x300	450	18,0	3x400	26,1	810
61	EN-50x40-6,0-3- A	500x400	300	6,0	3x400	8,7	1080
62	EN-50x40-9,0-3- A	500x400	300	9,0	3x400	13,0	1080
63	EN-50x40-12,0-3- A	500x400	350	12,0	3x400	17,4	1080
64	EN-50x40-15,0-3- A	500x400	350	15,0	3x400	21,7	1080
65	EN-50x40-18,0-3- A	500x400	400	18,0	3x400	26,1	1080
66	EN-50x50-6,0-3- A	500x500	300	6,0	3x400	8,7	1350
67	EN-50x50-9,0-3- A	500x500	300	9,0	3x400	13,0	1350
68	EN-50x50-12,0-3- A	500x500	350	12,0	3x400	17,4	1350
69	EN-50x50-15,0-3- A	500x500	350	15,0	3x400	21,7	1350
70	EN-50x50-18,0-3- A	500x500	350	18,0	3x400	26,1	1350
71	EN-50x50-24,0-3- A	500x500	450	24,0	3x400	34,8	1350
72	EN-60x25-3,0-3- A	600x250	300	3,0	3x400	4,3	810
73	EN-60x25-4,5-3- A	600x250	300	4,5	3x400	6,5	810
74	EN-60x25-6,0-3- A	600x250	300	6,0	3x400	8,7	810
75	EN-60x25-9,0-3- A	600x250	350	9,0	3x400	13,0	810
76	EN-60x25-12- 3- A	600x250	400	12,0	3x400	17,4	810
77	EN-60x25-15- 3- A	600x250	450	15,0	3x400	21,7	810
78	EN-60x25-18- 3- A	600x250	450	18,0	3x400	26,1	810
79	EN-60x30-4,5-3- A	600x300	300	4,5	3x400	6,5	972
80	EN-60x30-6,0-3- A	600x300	350	6,0	3x400	8,7	972
81	EN-60x30-9,0-3- A	600x300	350	9,0	3x400	13	972
82	EN-60x30-12,0-3- A	600x300	400	12,0	3x400	17,4	972
83	EN-60x30-15,0-3- A	600x300	450	15,0	3x400	21,7	972
84	EN-60x30-18,0-3- A	600x300	450	18,0	3x400	26,1	972

Lp.	Typ	Wymiary kanału BxH [mm]	Długość L [mm]	Moc [kW]	Zasilanie [V]	Prąd [A]	Minim. przepływ powietrza [m ³ /h]
85	EN-60x40-6,0-3- A	600x400	300	6,0	3x400	8,7	1296
86	EN-60x40-9,0-3- A	600x400	300	9,0	3x400	13,0	1296
87	EN-60x40-12,0-3- A	600x400	350	12,0	3x400	17,4	1296
88	EN-60x40-15,0-3- A	600x400	400	15,0	3x400	21,7	1296
89	EN-60x40-18,0-3- A	600x400	400	18,0	3x400	26,1	1296
90	EN-60x40-24,0-3- A	600x400	450	24,0	3x400	34,8	1296
91	EN-60x50-9,0-3- A	600x500	300	9,0	3x400	13,0	1620
92	EN-60x50-12,0-3- A	600x500	350	12,0	3x400	17,4	1620
93	EN-60x50-15,0-3- A	600x500	350	15,0	3x400	21,7	1620
94	EN-60x50-18,0-3- A	600x500	350	18,0	3x400	26,1	1620
95	EN-60x50-24,0-3- A	600x500	400	24,0	3x400	34,8	1620
96	EN-60x50-36,0-3- A	600x500	450	36,0	3x400	52,2	1620
97	EN-60x50-45,0-3- A	600x500	500	45,0	3x400	65,2	1620
98	EN-80x25-4,5-3- A	800x250	300	4,5	3x400	6,5	1080
99	EN-80x25-6,0-3- A	800x250	300	6,0	3x400	8,7	1080
100	EN-80x25-9,0-3- A	800x250	350	9,0	3x400	13,0	1080
101	EN-80x25-12,0-3- A	800x250	350	12,0	3x400	17,4	1080
102	EN-80x25-15,0-3- A	800x250	350	15,0	3x400	21,7	1080
103	EN-80x25-18,0-3- A	800x250	400	18,0	3x400	26,1	1080
104	EN-80x30-6,0-3- A	800x300	300	6,0	3x400	8,7	1296
105	EN-80x30-9,0-3- A	800x300	350	9,0	3x400	13,0	1296
106	EN-80x30-12,0-3- A	800x300	350	12,0	3x400	17,4	1296
107	EN-80x30-15,0-3- A	800x300	350	15,0	3x400	21,7	1296
108	EN-80x30-18,0-3- A	800x300	400	18,0	3x400	26,1	1296
109	EN-80x30-24,0-3- A	800x300	450	24,0	3x400	34,8	1296
110	EN-80x40-9,0-3- A	800x400	350	9,0	3x400	13,0	1728
111	EN-80x40-12,0-3- A	800x400	350	12,0	3x400	17,4	1728
112	EN-80x40-15,0-3- A	800x400	350	15,0	3x400	21,7	1728
113	EN-80x40-18,0-3- A	800x400	350	18,0	3x400	26,1	1728
114	EN-80x40-24,0-3- A	800x400	350	24,0	3x400	34,8	1728
115	EN-80x40-36,0-3- A	800x400	400	36,0	3x400	52,2	1728
116	EN-80x50-9,0-3- A	800x500	350	9,0	3x400	13,0	2160
117	EN-80x50-12,0-3- A	800x500	350	12,0	3x400	17,4	2160
118	EN-80x50-15,0-3- A	800x500	350	15,0	3x400	21,7	2160
119	EN-80x50-18,0-3- A	800x500	350	18,0	3x400	26,1	2160
120	EN-80x50-24,0-3- A	800x500	350	24,0	3x400	34,8	2160
121	EN-80x50-36,0-3- A	800x500	400	36,0	3x400	52,2	2160
122	EN-80x50-45,0-3- A	800x500	450	45,0	3x400	65,2	2160
123	EN-80x50-60,0-3- A	800x500	500	60,0	3x400	87,0	2160
124	EN-80x50-72,0-3- A	800x500	550	72,0	3x400	108,7	2160

Konstrukcja

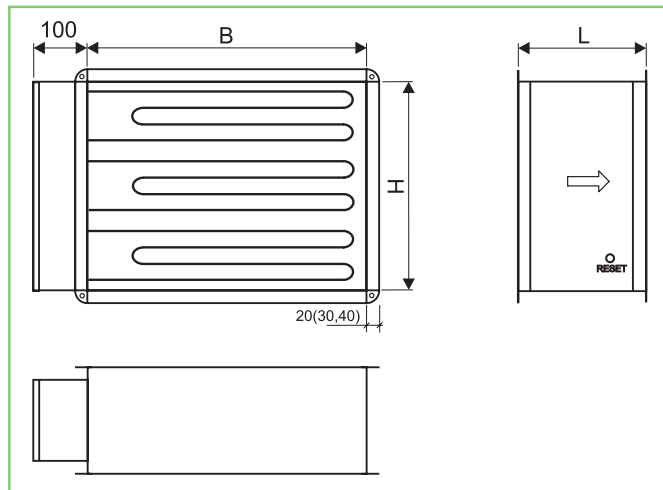
Obudowa wykonana z blachy stalowej ocynkowanej. Przyłącza kołnierzone. Elementy grzejne w obudowie ze stali kwasoodpornej. Skrzynka przyłączeniowa zawiera:

- listwę zaciskową do podłączenia zasilania i sterowania
- ogranicznik temperatury i wyłącznik termiczny
- dławnice kablowe

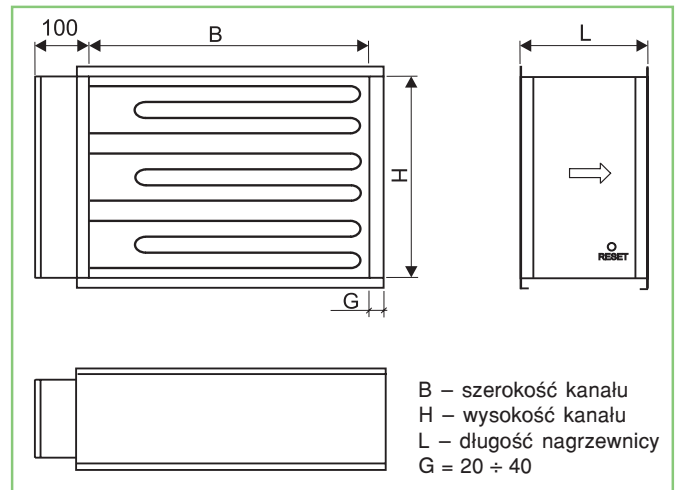
Standardowy stopień ochrony IP40. Na życzenie IP54, IP65.

Przyłącza nagrzewnic

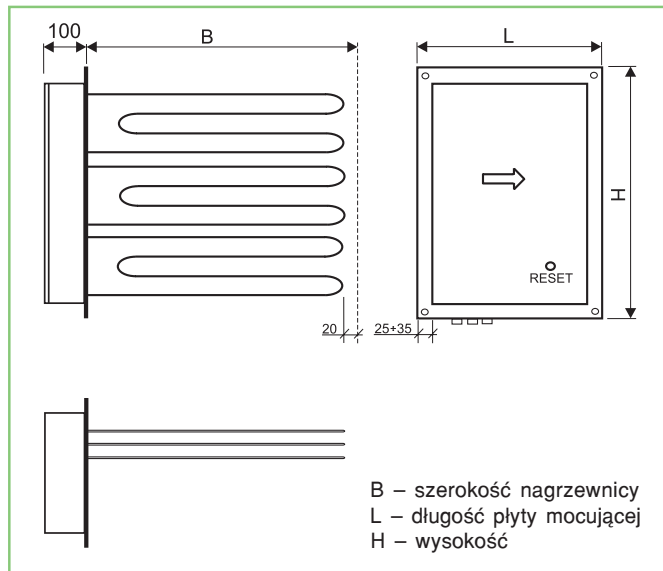
Połączenie kołnierzone typu P (P-20, P-30, P-40) (standard)



Połączenia kołnierzone uniwersalne typu U



Wkład do kanału z płytą mocującą typu E



Obliczanie mocy nagrzewnicy

$$P = 0,36 \times Q \times \Delta t$$

P – moc nagrzewnicy [W]

Q – natężenie przepływu [m³/h]

Δt – wymagany przyrost temperatury powietrza [°C]

Przykład:

Przepływ 1900 m³/h, przyrost temp. 33°C (od -15°C do +18°C)

$$P = 0,36 \times 1900 \times 33 = 22572 \text{ W}$$

Przyjęto moc nagrzewnicy 24 kW.

Zabezpieczenie przed przegrzaniem

Dwustopniowe zabezpieczenie przed przegrzaniem:

- ogranicznik temperatury – samoczynny ~60°C
- wyłącznik termiczny ~100°C resetowany przyciskiem na obudowie albo zdalnie.

Sygnały z zabezpieczeń należy wykorzystać w zewnętrznym układzie sterowniczym.

Zabezpieczenie przed zanikiem przepływu powietrza

Automatyka powinna wykluczać możliwość załączenia nagrzewnicy bez przepływu powietrza. Dodatkowo należy zastosować PRESOSTAT np. DTV 200.

Prędkość przepływu powietrza

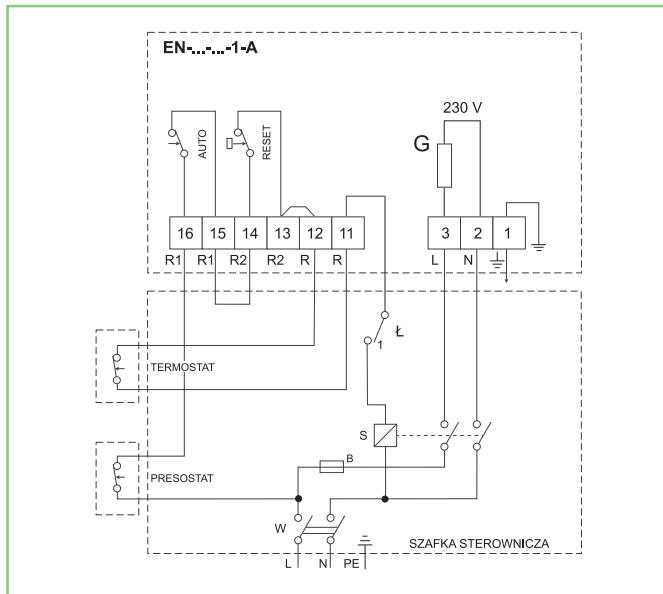
Prędkość powietrza powinna wynosić min. 1,5 m/s. W tabeli z danymi technicznymi podano dla każdej nagrzewnicy minimalny przepływ w m³/h.

INSTALACJA

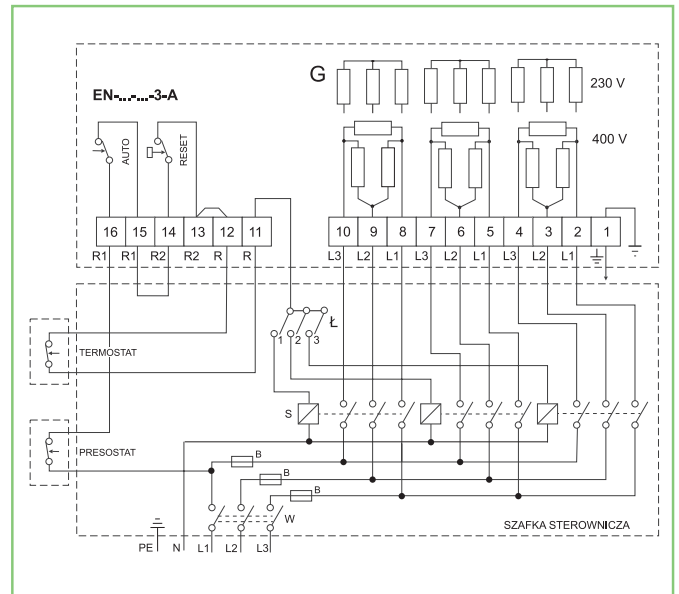
Odległość od wentylatora lub zagięcia kanału musi być równa przynajmniej dwukrotnej przekątnej nagrzewnicy. Kierunek przepływu określa strzałka na obudowie. Schemat przyłączeniowy znajduje się na pokrywie urządzenia.

PRZYKŁADOWE SCHEMATY NAGRZEWNIC TYPU EN...A

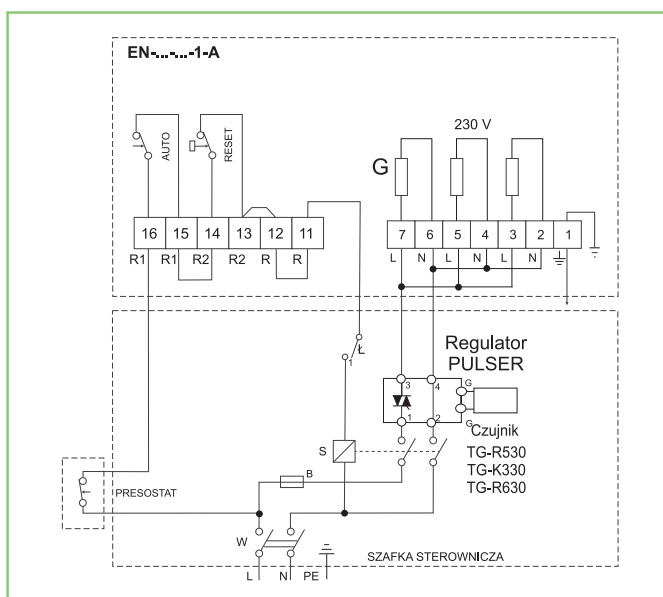
Nagrzewnice typu A wymagają zastosowania zewnętrznego układu sterowania i kontroli. Dobiera go projektant w zależności od wymagań stawianych systemowi grzewczemu. Urządzenia mogą być sterowane termostatami mechanicznymi, regulatorami elektronicznymi, Pulserem oraz TTC.



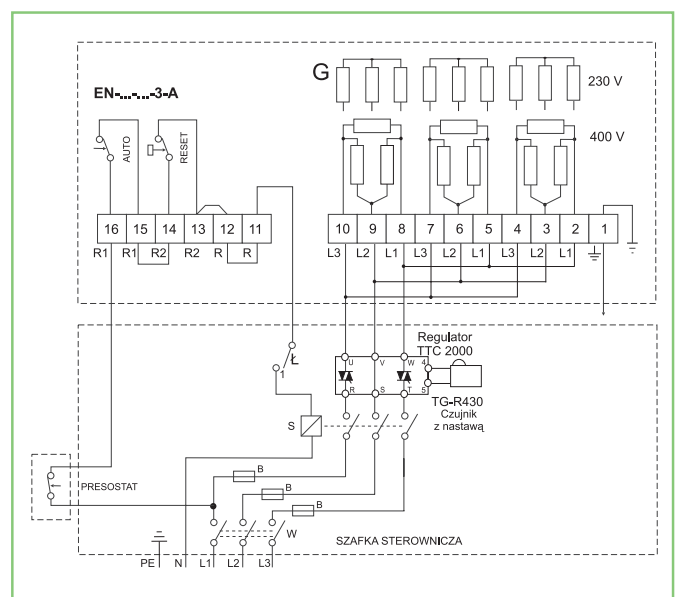
Zasilanie jednofazowe 230 V, jeden stopień grzewczy.
Regulacja temperatury zewnętrznym termostatem. Presostat kontroluje przepływ powietrza. Elementy sterowania umieszczone w zewnętrznej szafce sterowniczej.



Zasilanie trzyfazowe, trzy stopnie grzewcze.
Regulacja temperatury zewnętrznym termostatem. Załączanie stopni mocy łącznikiem Ł. Sterowanie umieszczone w szafce sterowniczej.



Zasilanie jednofazowe 230 V.
Pulser impulsowo steruje mocą nagrzewnicy. Presostat zabezpiecza przepływ powietrza w kanale. Sekcje grzewcze w nagrzewnicy zmostkowane.



Zasilanie trzyfazowe.
Regulator TTC impulsowo steruje nagrzewnicą. Sekcje grzewcze zmostkowane.

Spadek ciśnienia powietrza

Spadek ciśnienia przepływającego powietrza zależy od jego prędkości oraz ilości rzędów grzałek w nagrzewnicy.

Ilość rzędów grzałek można obliczyć ze wzoru:

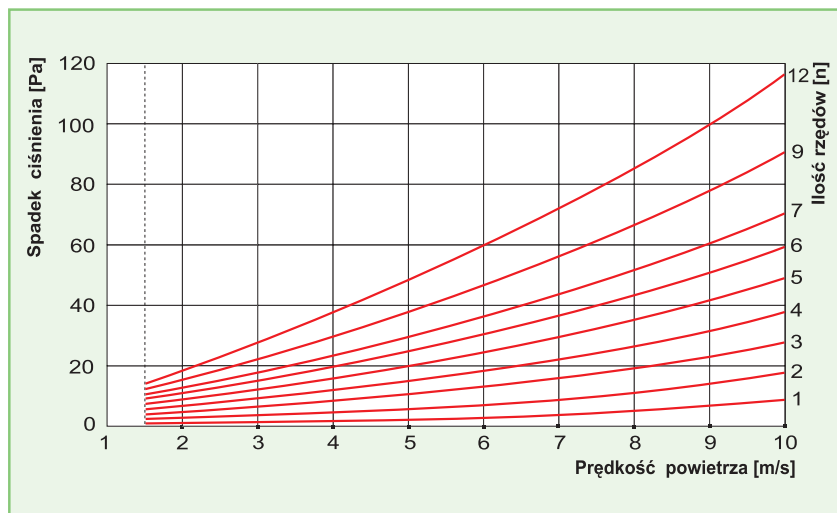
$$n = \frac{P}{18 \times S}$$

P - moc nagrzewnicy

S - powierzchnia kanału nagrzewnicy

n - ilość rzędów grzałek

Spadek ciśnienia odczytujemy z wykresu



Przykład:

EN-50x30-12,0-3-...

P=12,0 kW

S=0,5x0,3=0,15 m²

$n = 12 / (18 \times 0,15) = 12 / 2,7 = 4,4 \approx 5$ rzędów

Dla prędkości powietrza V=5,0 m/s spadek ciśnienia $\Delta P = 20$ [Pa]