

NAGRZEWNICE KABINOWE 400 V - TYP ENWK



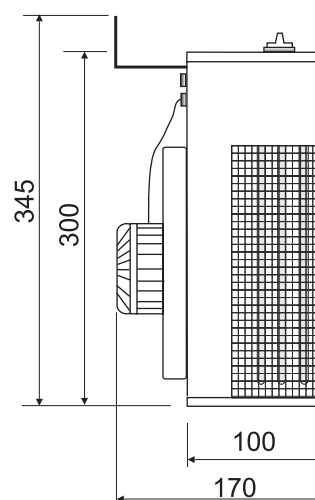
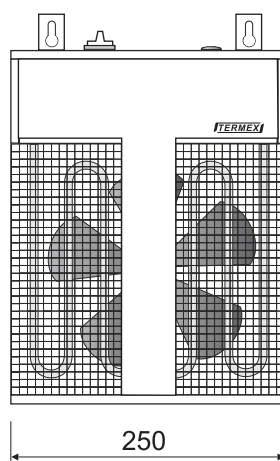
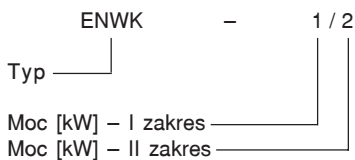
ENWK

Zastosowanie:

- Ogrzewanie kabin suwnic, dźwigów

Właściwości:

- Zasilanie 400 V2~ (bez przewodu N)
- Instalacja naścienna
- Płaska obudowa
- Przełącznik mocy
- Termostat
- Wypływ powietrza do przodu i na boki



| Typ | Zasilanie [V] | Moc grzewcza nagrzewnicy [kW] | Stopnie mocy grzewczej [kW] | Moc całkowita [kW] | Prąd [A] | Moc wentylatora [W] | Poziom mocy akustycznej L _{WA} dB[A] | Masa [kg] |
|-----------------|---------------|-------------------------------|-----------------------------|--------------------|----------|---------------------|---|-----------|
| ENWK – 0,75/1,5 | 400 | 1,5 | 0,75, 1,5 | 1,53 | 3,8 | 29 | 46 | 4,7 |
| ENWK – 1/2 | 400 | 2 | 1, 2 | 2,03 | 5,1 | 29 | 46 | 5,1 |
| ENWK – 1,25/2,5 | 400 | 2,5 | 1,25, 2,5 | 2,53 | 6,3 | 29 | 46 | 5,1 |
| ENWK – 1,5/3 | 400 | 3 | 1,5, 3 | 3,03 | 7,6 | 29 | 46 | 5,1 |

Konstrukcja

Obudowa - blacha stalowa malowana proszkowo. Elementy grzejne ze stali kwasoodpornej. Zabezpieczenie przed przegrzaniem – wyłącznik termiczny „RESET”. Wsporniki do zawieszenia na ścianie. Wentylator z wirnikiem aluminiowym. Wbudowany termostat. Stopień ochrony IP42.



Termostat zabudowany w urządzeniu.

Zakres od 0...40°C