

CHŁODNICE FREONOWE DO KANAŁÓW PROSTOKĄTNYCH TYP FNS

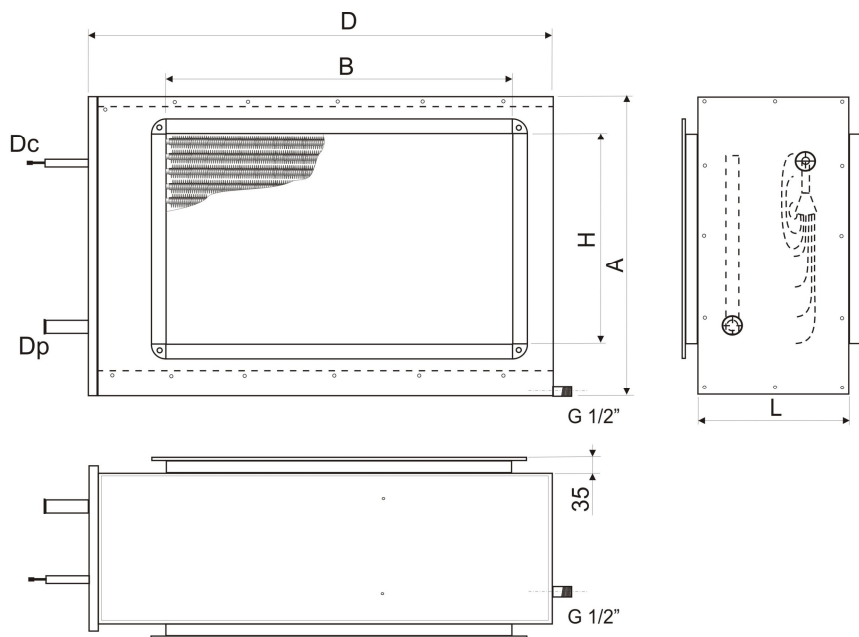
FNS - 60 x 35 - IV - 12/22

Typ _____

Wymiary kanału
B x H [cm]
B – szerokość
H – wysokość

Ilość rzędów _____

Średnica zewnętrzna przyłącza
ciecz / para (gaz) [mm] (Dc/Dp) _____



Chłodnice typu FNS posiadają nierdzewną tackę odciekową zabudowaną na stałe.
Odkraplacz (separator skroplin) jako opcja.

TABELA TYPOSZEREGU

Typ chłodnicy		B [mm]	H [mm]	D [mm]	A [mm]	L [mm]	Dc [mm]	Dp [mm]	Typ odkraplacza
3 - rzędowe	FNS - 40 x 20 - III - 3/4"	400	200	560	285	350	10	15	DS - 40x20
	FNS - 40 x 30 - III - 3/4"	400	300	560	385	350	12	18	DS - 40x30
	FNS - 50 x 25 - III - 3/4"	500	250	660	335	350	12	18	DS - 50x25
	FNS - 50 x 30 - III - 3/4"	500	300	660	385	350	12	22	DS - 50x30
	FNS - 60 x 30 - III - 3/4"	600	300	760	385	350	12	22	DS - 60x30
	FNS - 60 x 35 - III - 3/4"	600	350	760	435	350	12	22	DS - 60x35
	FNS - 60 x 40 - III - 3/4"	600	400	780	485	350	16	28	DS - 60x40
	FNS - 70 x 40 - III - 1"	700	400	880	485	350	16	28	DS - 70x40
	FNS - 80 x 50 - III - 1"	800	500	1000	585	400	16	28	DS - 80x50
FNS - 100 x 50 - III - 1"	1000	500	1220	585	400	16	35	DS-100x50	
4 - rzędowe	FNS - 40 x 20 - IV - 3/4"	400	200	560	285	350	10	15	DS - 40x20
	FNS - 40 x 30 - IV - 3/4"	400	300	560	385	350	12	18	DS - 40x30
	FNS - 50 x 25 - IV - 3/4"	500	250	660	335	350	12	18	DS - 50x25
	FNS - 50 x 30 - IV - 3/4"	500	300	660	385	350	12	22	DS - 50x30
	FNS - 60 x 30 - IV - 3/4"	600	300	760	385	350	12	22	DS - 60x30
	FNS - 60 x 35 - IV - 3/4"	600	350	760	435	350	12	22	DS - 60x35
	FNS - 60 x 40 - IV - 3/4"	600	400	780	485	350	16	28	DS - 60x40
	FNS - 70 x 40 - IV - 1"	700	400	880	485	350	16	28	DS - 70x40
	FNS - 80 x 50 - IV - 1"	800	500	1000	585	400	22	35	DS - 80x50
FNS - 100 x 50 - IV - 1"	1000	500	1220	585	400	22	35	DS-100x50	

Więcej informacji w katalogu.

UWAGA : Oprócz wyrobów katalogowych Termex wykonuje na zamówienie chłodnice nietypowe. Obudowa może być wykonana w wersji nierdzewnej, wymiennik ciepła epoksydowany.

W celu dokonania doboru urządzenia nietypowego, należy określić :

1. Wymiary przyłącza B x H [mm]
2. Temperaturę powietrza na wlocie [°C]
3. Wymaganą temperaturę powietrza na wylocie [°C], albo moc chłodniczą [kW]
4. Natężenie przepływu powietrza [m³/h]
5. Wilgotność względną powietrza wlotowego [%]
6. Rodzaj czynnika chłodniczego (R407C, R410A, R134a, R404A, R507A)
7. Temperaturę parowania czynnika [°C]