

INSTRUKCJA INSTALACJI I OBSŁUGI CHŁODNICE FREONOWE, KANAŁOWE, PROSTOKĄTNE typ FN

Spis treści

1. Dane techniczne
2. Zastosowanie
3. Konstrukcja
4. Montaż
5. Odkraplacz
6. Konserwacja
7. Transport i przechowywanie

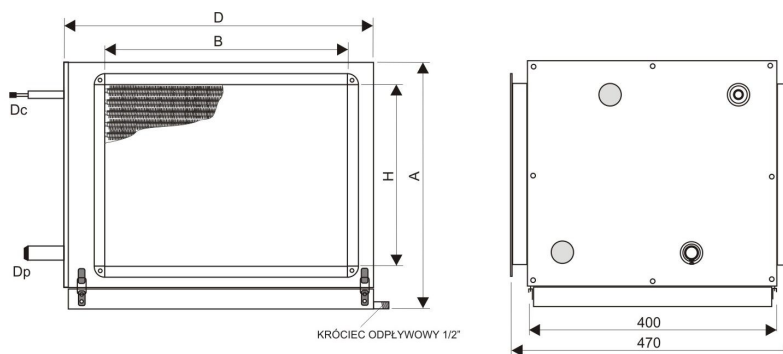
1. Dane techniczne

Oznaczenie chłodnic

FN - 60x40 - IV - 16/28

Typ _____
Wymiar kanału
BxH [cm] _____
B-wysokość, H-szerokość
Ilość rzędów rurek _____
Średnica zewnętrzna przyłącza
ciecz/para [mm] (Dc/Dp)

Wymiary chłodnic



	TYP	B [mm]	H [mm]	D [mm]	A [mm]	Dc[mm]	Dp[mm]
3-rzędowe	FN - 40x20 - III - 10/15	400	200	580	345	10	15
	FN - 40x30 - III - 12/18	400	300	580	445	12	18
	FN - 50x25 - III - 12/18	500	250	680	395	12	18
	FN - 50x30 - III - 12/22	500	300	680	445	12	22
	FN - 60x30 - III - 12/22	600	300	780	445	12	22
	FN - 60x35 - III - 12/22	600	350	780	495	12	22
	FN - 60x40 - III - 16/28	600	400	780	545	16	28
	FN - 70x40 - III - 16/28	700	400	880	545	16	28
	FN - 80x50 - III - 16/28	800	500	1000	645	16	28
	FN - 100x50 - III - 16/35	1000	500	1220	645	16	35
4-rzędowe	FN - 40x20 - IV - 10/15	400	200	580	345	10	15
	FN - 40x30 - IV - 12/18	400	300	580	445	12	18
	FN - 50x25 - IV - 12/18	500	250	680	395	12	18
	FN - 50x30 - IV - 12/22	500	300	680	445	12	22
	FN - 60x30 - IV - 12/22	600	300	780	445	12	22
	FN - 60x35 - IV - 12/22	600	350	780	495	12	22
	FN - 60x40 - IV - 16/28	600	400	780	545	16	28
	FN - 70x40 - IV - 16/28	700	400	880	545	16	28
	FN - 80x50 - IV - 22/35	800	500	1000	645	22	35
	FN - 100x50 - IV - 22/35	1000	500	1220	645	22	35

Najwyższe dopuszczalne ciśnienie PS = 24 bar (2,4 MPa)

Najwyższa dopuszczalna temperatura TS = 100°C

Ciśnienie testowe PT = 36 bar (3,6 MPa)

2. Zastosowanie

Ochładzanie powietrza w instalacjach wentylacyjnych i klimatyzacyjnych.

3. Konstrukcja

Obudowa chłodnicy wykonana jest z blachy ocynkowanej.

Wymiennik ciepła z rur wykonanych z rur żebrowanych miedziano-aluminiowych.

Przyłącze cieczy i pary wykonane jest z rur miedzianych przystosowanych do lutowania.

W dolnej części zamontowana jest odejmowalna tacka odciekowa INOX z odpływem 1/2".

W celu ochrony węzownicy przed zanieczyszczeniami i wilgocią,

jest ona na czas składowania i transportu napełniana azotem (ciśnienie ok. 6 bar).

Optymalna prędkość powietrza 1,5-4 m/s

CZYNNIKI CHŁODNICZE: R407C, R410A, R134a, R404A, R507A

4. Montaż

Niniejszy sprzęt nie jest przeznaczony do użytkowania przez osoby (w tym dzieci) o ograniczonej zdolności fizycznej, czuciowej lub psychicznej, lub osoby nie mające doświadczenia lub znajomości sprzętu, chyba że odbywa się to pod nadzorem lub zgodnie z instrukcją użytkowania sprzętu, przekazanej przez osoby odpowiadające za ich bezpieczeństwo.

Należy zwracać uwagę na dzieci, aby nie bawiły się sprzętem. Chłodnica służy do ochładzania przetłaczanego powietrza (maksymalne zapylenie powietrza 2 mg/m^3), powietrze to powinno być wolne od pyłów oraz par i gazów mogących spowodować wybuch lub chemicznie aktywnych w stosunku do materiałów konstrukcyjnych. Chłodnica może pracować w pomieszczeniach nie zawierających pyłów oraz par i gazów mogących spowodować wybuch lub chemicznie aktywnych w stosunku do materiałów konstrukcyjnych

Chłodnica przeznaczona jest do montażu w kanałach poziomych. Chłodnicę można montować przed, a także za wentylatorem. W przypadku montażu przed wentylatorem należy zastosować wentylator odporny na oddziaływanie wilgotnego powietrza.

Miejsce montażu powinno umożliwiać łatwy demontaż tacki odciekowej w celu jej oczyszczenia.

Odległość chłodnicy od wentylatora, zagięcia kanału, przepustnicy itp. powinna być równa co najmniej dwukrotnej przekątnej kanału. Nierównomierny przepływ powietrza może obniżyć wydajność chłodniczą urządzenia.

Zaleca się wyposażenie układu w filtr powietrza.

Czystość powietrza wpływa na skuteczność wymiany ciepła, oraz na częstość czyszczenia chłodnicy.

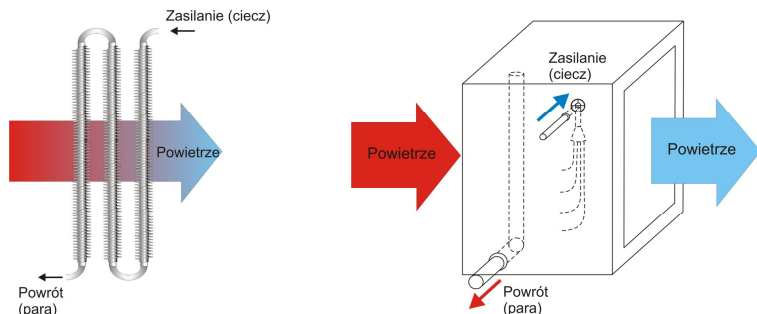
Króćce przyłączeniowe chłodnicy nie mogą przenosić naprężeń pochodzących od rur z czynnikiem chłodniczym.

Zaleca się izolację termiczną obudowy chłodnicy oraz kanałów za chłodnicą, aby uniknąć kondensacji pary wodnej.

Zaleca się montaż urządzenia w układzie przeciwpływowym.

Przepływ czynnika chłodniczego i powietrza powinien odbywać się w przeciwnych kierunkach.

Przepływ współpływowy może spowodować zmniejszenie mocy chłodniczej



Podczas lutowania połączeń należy zachować ostrożność, aby nie uszkodzić przepustów gumowych na króćcach przyłączeniowych.

Króciec odpływowy INOX 1/2" należy podłączyć do kanalizacji przez syfon dobrany w zależności od wartości nadciśnienia albo podciśnienia w kanale.

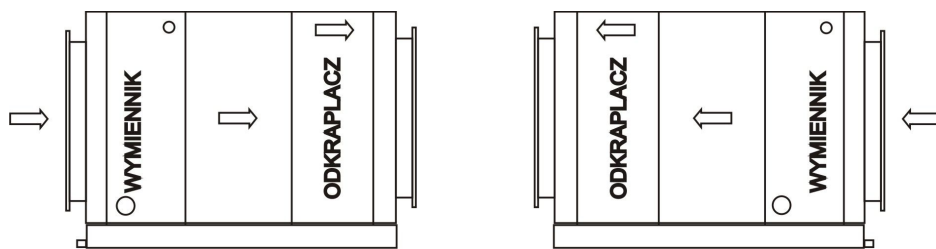
Przyłącze chłodnicy freonowej powinno być wykonane przez wyspecjalizowany personel, zgodnie ze wszystkimi zasadami obowiązującymi dla freonowych urządzeń chłodniczych.

Do połączenia chłodnicy z kanałami prostokątnymi należy wykorzystać przyłącza kołnierzone.

Producent nie ponosi odpowiedzialności za uszkodzenie urządzenia i urządzeń peryferyjnych oraz otoczenia, wynikające z niewłaściwej instalacji i eksploatacji urządzenia.

5. Odkraplacz (separator skroplin)

Odkraplacz stosuje się w celu eliminacji kropelek wody ze strumienia powietrza.
Jego zastosowanie zalecane jest przy prędkości przepływu powietrza przekraczającej 2,5 m/s.
Odkraplacz umieszcza się w chłodnicy za wymiennikiem ciepła.
Kierunek przepływu powietrza przez odkraplacz musi być zgodny ze strzałką na jego obudowie.
Odkraplacz wsuwa się na prowadnice umieszczone w chłodnicy.
Wymiennik ciepła, oraz odkraplacz można zamieniać miejscami.
W ten sposób uzyskuje się chłodnicę „prawa” i „lewa”.



Chłodnica "prawa "

Chłodnica "lewa "

6. Konserwacja

Kontrola chłodnicy jest zalecana nie rzadziej niż raz w roku.
Wymiennik ciepła powinien być czyszczony z częstotliwością zależną od stopnia zanieczyszczenia powietrza.
Czyszczenie można przeprowadzić sprężonym powietrzem albo myjką wysokociśnieniową.
Podczas tej czynności należy zwrócić uwagę, aby nie uszkodzić żeber wymiennika.
Tackę odciekową i odkraplacz można czyścić w ten sam sposób.
Brak konserwacji może prowadzić do stopniowego pogarszania się wydajności urządzenia, oraz zwiększenia oporów przepływu powietrza.

7. Transport i przechowywanie .

Urządzenie przeznaczone jest do montażu na stałe. Po każdorazowym transporcie urządzenia należy dokonać oględzin w celu wykluczenia uszkodzeń ,uniemożliwiających eksploatację urządzenia.
Urządzenia dostarczane są do klienta, na palecie drewnianej lub w pudełkach tekturowych, zabezpieczone folią pęcherzykową .
Podczas transportu, rozładunku oraz przechowywania należy zachować szczególną ostrożność .
W trakcie czynności transportowych należy używać odpowiedniego sprzętu, w celu uniknięcia uszkodzenia urządzenia lub stworzenia zagrożenia dla ludzi .
Rozładunek oraz przemieszczanie może być dokonane przy użyciu wózka widłowego, paletowego albo ręcznie.
Należy chronić urządzenie przed uderzeniami lub innymi obciążeniami dynamicznymi.
Bezpośrednio po otrzymaniu przesyłki, należy dokonać oględzin, w celu stwierdzenia ewentualnych uszkodzeń .
Urządzenie może być składowane w miejscu spełniającym następujące wymagania :
- brak opadów i osadów atmosferycznych
- temperatura powietrza 0°C ... 50°C
- wilgotność względna powietrza do 90% (bez kondensacji)
- otoczenie wolne od gazów i pyłów agresywnych
- ochrona przed możliwością uszkodzenia obudowy, króćców itp.
Wszelkie uszkodzenia, które powstały w wyniku niewłaściwego transportu, rozładunku i przechowywania, nie są objęte gwarancją i rękojmią .

UWAGA !

Zastrzega się wprowadzenie zmian konstrukcyjnych nie pogarszających jakości wyrobu.

Przedsiębiorstwo Produkcyjno Handlowe

32-080 Zabierzów, ul. Krakowska 320
tel./fax (012) 285 16 51, (012) 285 24 63