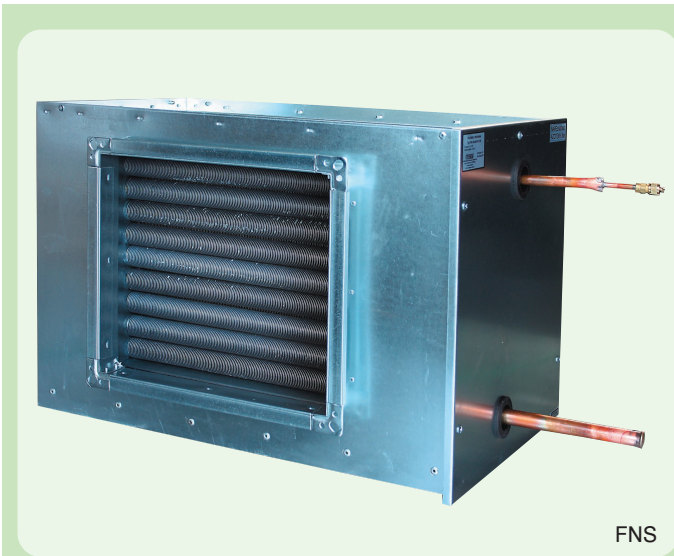


CHŁODNICE FREONOWE DO KANAŁÓW PROSTOKĄTNYCH - TYP FNS



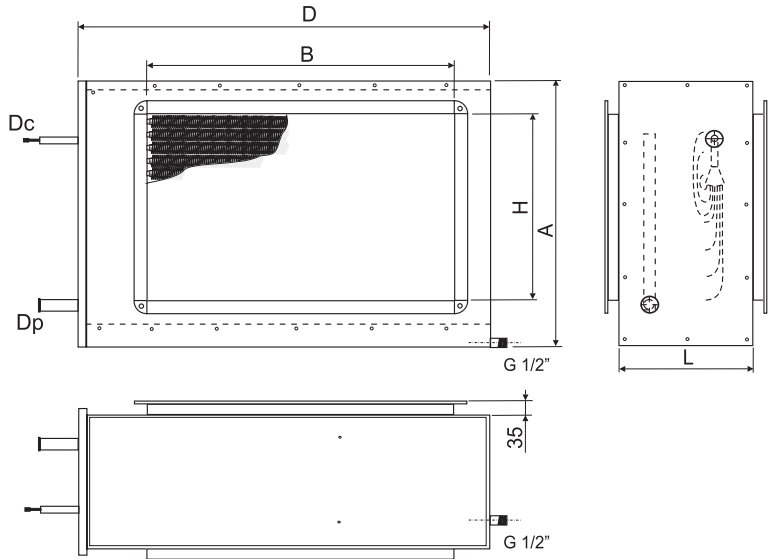
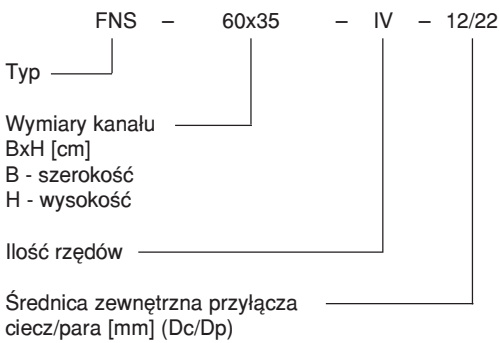
FNS

Zastosowanie:

- Chłodzenie powietrza w układach wentylacyjnych i klimatyzacyjnych

Właściwości:

- Wymiennik z rur ożebrowanych Cu – Al
- Nierdzewna tacka odciekowa z króćcem 1/2" jest zabudowana na stałe w urządzeniu
- Przyłącza czynnika chłodniczego do lutowania
- Najwyższe dopuszczalne ciśnienie PS=24 bar (2,4 MPa)
- Najwyższa dopuszczalna temperatura TS=100°C
- Ciśnienie testowe PT=36 bar (3,6 MPa)



TYP		B [mm]	H [mm]	D [mm]	A [mm]	L [mm]	Dc [mm]	Dp [mm]
3- -rzędowe	FNS-40x20-III-10/15	400	200	560	285	400	10	15
	FNS-40x30-III-12/18	400	300	560	385	400	12	18
	FNS-50x25-III-12/18	500	250	660	335	400	12	18
	FNS-50x30-III-12/22	500	300	660	385	400	12	22
	FNS-60x30-III-12/22	600	300	760	385	400	12	22
	FNS-60x35-III-12/22	600	350	760	435	400	12	22
	FNS-60x40-III-16/28	600	400	780	485	400	16	28
	FNS-70x40-III-16/28	700	400	880	485	400	16	28
	FNS-80x50-III-16/28	800	500	1000	585	400	16	28
	FNS-100x50-III-16/35	1000	500	1220	585	400	16	35
4- -rzędowe	FNS-40x20-IV-10/15	400	200	560	285	400	10	15
	FNS-40x30-IV-12/18	400	300	560	385	400	12	18
	FNS-50x25-IV-12/18	500	250	660	335	400	12	18
	FNS-50x30-IV-12/22	500	300	660	385	400	12	22
	FNS-60x30-IV-12/22	600	300	760	385	400	12	22
	FNS-60x35-IV-12/22	600	350	760	435	400	12	22
	FNS-60x40-IV-16/28	600	400	780	485	400	16	28
	FNS-70x40-IV-16/28	700	400	880	485	400	16	28
	FNS-80x50-IV-22/35	800	500	1000	585	400	22	35
	FNS-100x50-IV-22/35	1000	500	1220	585	400	22	35

UWAGA: Oprócz wyrobów katalogowych Termex wykonuje na zamówienie chłodnice nietypowe.

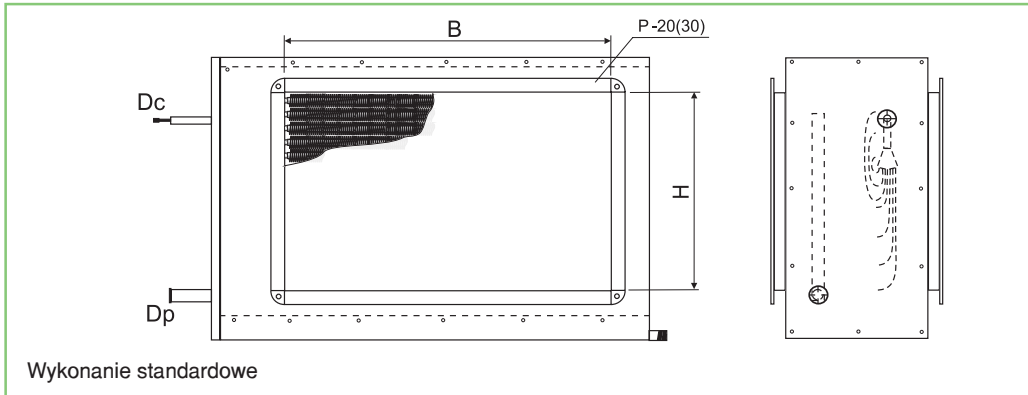
Przy zamówieniu należy określić:

1. Wymiary przyłącza BxH [cm]
2. Temperaturę powietrza wlotowego [°C]
3. Temperaturę powietrza wylotowego [°C], albo moc chłodniczą [kW]
4. Natężenie przepływu powietrza [m³/h]
5. Wilgotność względną powietrza wlotowego [%]
6. Rodzaj czynnika chłodniczego
(R407C, R410A, R134a, R404A, R507A)
7. Temperaturę parowania czynnika [°C]

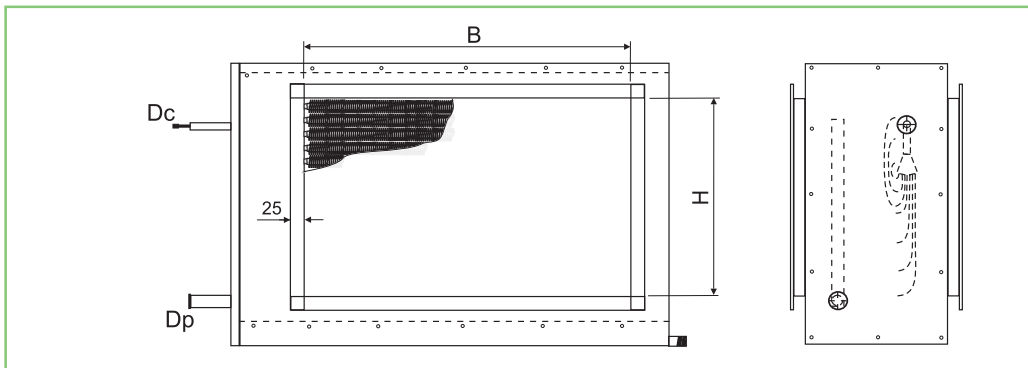
Chłodnie produkujemy również w wersji nierdzewnej z epoksydowanymi wymiennikami ciepła.

Przyłącza chłodnic

Połączenie kołnierzowe typu P (P-20, P-30)



Połączenia kołnierzowe uniwersalne typu U



Konstrukcja

Obudowa – blacha stalowa ocynkowana.

W dolnej części zamontowana jest na stałe nierdzewna tacka odciekowa z króćcem odpływowym 1/2".

Przyłącza czynnika chłodniczego miedziane przeznaczone do lutowania.

Wymienniki ciepła – rury żebrowe Cu-Al.

Przyłącza kanałowe typu „P” albo „U” (do wyboru).



Odkraplacz (separator skroplin)

Stosuje się w celu eliminacji kropelek wody kondensacyjnej ze strumienia powietrza.

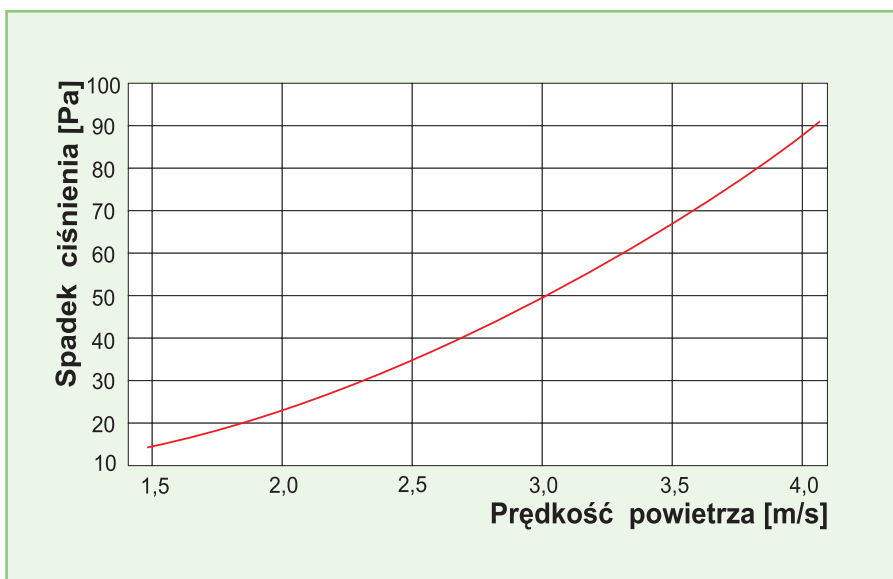
Zalecany przy prędkości powietrza przekraczającej 2,5 m/s.

Odkraplacz wsuwa się w prowadnice umieszczone w chłodnicy.

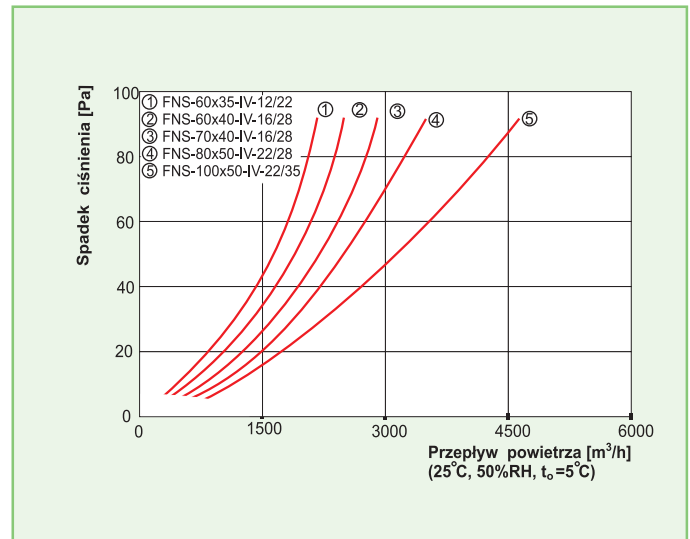
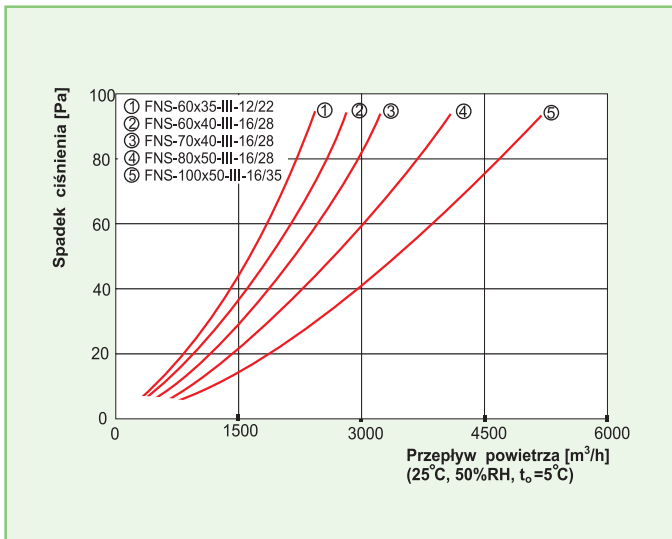
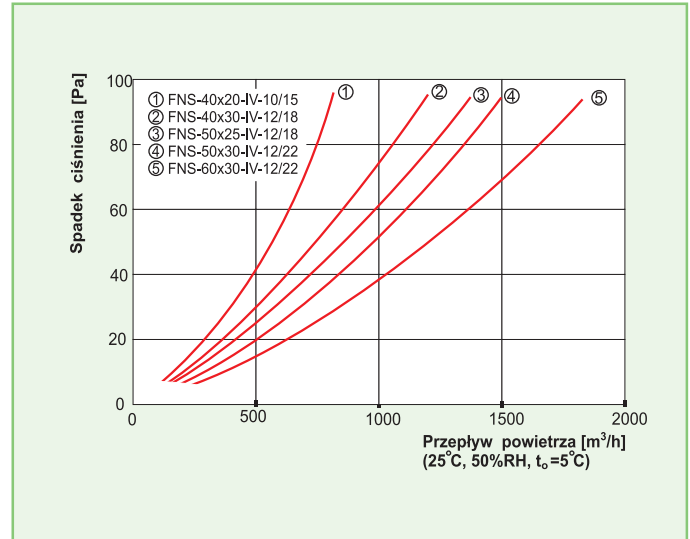
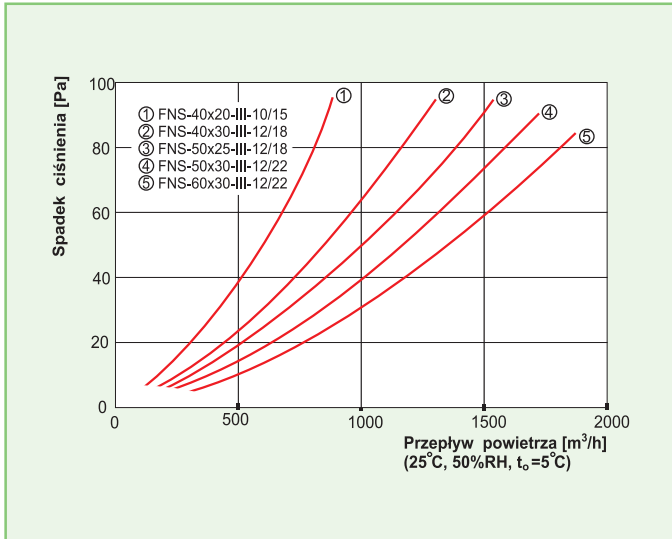
Odkraplacz montowany jest za wymiennikiem ciepła.

Typ chłodnicy		Typ odkraplacza
FNS-40x20-III-10/15	FNS-40x20-IV-10/15	DS - 40x20
FNS-40x30-III-12/18	FNS-40x30-IV-12/18	DS - 40x30
FNS-50x25-III-12/18	FNS-50x25-IV-12/18	DS - 50x25
FNS-50x30-III-12/22	FNS-50x30-IV-12/22	DS - 50x30
FNS-60x30-III-12/22	FNS-60x30-IV-12/22	DS - 60x30
FNS-60x35-III-12/22	FNS-60x35-IV-12/22	DS - 60x35
FNS-60x40-III-16/28	FNS-60x40-IV-16/28	DS - 60x40
FNS-70x40-III-16/28	FNS-70x40-IV-16/28	DS - 70x40
FNS-80x50-III-16/28	FNS-80x50-IV-22/35	DS - 80x50
FNS-100x50-III-16/35	FNS-100x50-IV-22/35	DS - 100x50

Spadek ciśnienia powietrza na odkraplaczu



SPADEK CIŚNIENIA POWIETRZA



FNS

CHARAKTERYSTYKA WYMIENNIKA DLA CZYNNIKA R410A

FNS-40x20-III-10/15 czynnik R410A, temperatura parowania 5°C

POWIETRZE						Moc	Przepływ czynnika chłodnic.	Spadek ciśnienia czynnika chłodnic.
Wydajność przepływu powietrza	Spadek ciśnienia powietrza	Temperatura powietrza wlot	Wilgotność powietrza wlot	Temperatura powietrza wylot	Wilgotność powietrza wylot			
m³/h	Pa	°C	%RH	°C	%RH	kW	kg/h	kPa
550	45	25	50	15,9	79	2,18	49,4	3,4
550	59	30	50	18,9	79	3,21	73,3	6,4
850	79	25	50	17,3	73	2,66	54,7	4,6
850	98	30	50	20,4	78	3,91	90,3	9,1
1100	116	25	50	18,2	70	2,94	67,8	6,4
1100	134	30	50	21,2	76	4,39	99,4	11,2

FNS-40x20-IV-10/15 czynnik R410A, temperatura parowania 5°C

POWIETRZE						Moc	Przepływ czynnika chłodnic.	Spadek ciśnienia czynnika chłodnic.
Wydajność przepływu powietrza	Spadek ciśnienia powietrza	Temperatura powietrza wlot	Wilgotność powietrza wlot	Temperatura powietrza wylot	Wilgotność powietrza wylot			
m³/h	Pa	°C	%RH	°C	%RH	kW	kg/h	kPa
550	56	25	50	15,0	81	2,44	56,2	2,1
550	76	30	50	17,6	83	3,61	82,0	3,5
850	84	25	50	16,4	76	3,05	70,1	2,7
850	127	30	50	19,2	81	4,57	104,3	5,2
1100	135	25	50	17,1	73	3,43	78,9	3,3
1100	171	30	50	20,1	78	5,15	118,7	6,4

FNS-40x30-III-12/18 czynnik R410A, temperatura parowania 5°C

POWIETRZE						Moc	Przepływ czynnika chłodnic.	Spadek ciśnienia czynnika chłodnic.
Wydajność przepływu powietrza	Spadek ciśnienia powietrza	Temperatura powietrza wlot	Wilgotność powietrza wlot	Temperatura powietrza wylot	Wilgotność powietrza wylot			
m³/h	Pa	°C	%RH	°C	%RH	kW	kg/h	kPa
850	47	25	50	16,7	77	2,98	68,5	2,1
850	59	30	50	19,7	78	4,41	100,9	5,1
1300	86	25	50	18,2	72	3,61	84,1	2,9
1300	98	30	50	21,3	75	5,36	122,9	7,1
1700	117	25	50	18,9	71	4,14	94,9	3,5
1700	142	30	50	22,2	72	5,94	136,9	8,2

FNS-40x30-IV-12/18 czynnik R410A, temperatura parowania 5°C

POWIETRZE						Moc	Przepływ czynnika chłodnic.	Spadek ciśnienia czynnika chłodnic.
Wydajność przepływu powietrza	Spadek ciśnienia powietrza	Temperatura powietrza wlot	Wilgotność powietrza wlot	Temperatura powietrza wylot	Wilgotność powietrza wylot			
m³/h	Pa	°C	%RH	°C	%RH	kW	kg/h	kPa
850	59	25	50	14,7	81	3,80	87,9	2,3
850	80	30	50	17,5	82	5,58	130,1	4,0
1300	99	25	50	16,2	77	4,72	104,6	2,9
1300	129	30	50	19,0	79	6,96	159,9	6,8
1700	139	25	50	17,0	74	5,35	122,7	3,8
1700	174	30	50	19,9	78	7,79	178,7	7,7

FNS-50x25-III-12/18 czynnik R410A, temperatura parowania 5°C

POWIETRZE								
Wydajność przepływu powietrza	Spadek ciśnienia powietrza	Temperatura powietrza wlot	Wilgotność powietrza wlot	Temperatura powietrza wylot	Wilgotność powietrza wylot	Moc	Przepływ czynnika chłodniczego	Spadek ciśnienia czynnika chłodniczego
m³/h	Pa	°C	%RH	°C	%RH	kW	kg/h	kPa
900	47	25	50	15,9	76	3,59	83,1	3,1
900	58	30	50	19,0	78	5,22	116,9	6,5
1350	78	25	50	17,3	75	4,34	96,2	4,5
1350	101	30	50	20,4	77	6,27	146,4	8,6
1800	112	25	50	18,2	72	4,93	113,9	5,6
1800	141	30	50	21,4	74	7,15	164,4	10,4

FNS-50x25-IV-12/18 czynnik R410A, temperatura parowania 5°C

POWIETRZE								
Wydajność przepływu powietrza	Spadek ciśnienia powietrza	Temperatura powietrza wlot	Wilgotność powietrza wlot	Temperatura powietrza wylot	Wilgotność powietrza wylot	Moc	Przepływ czynnika chłodniczego	Spadek ciśnienia czynnika chłodniczego
m³/h	Pa	°C	%RH	°C	%RH	kW	kg/h	kPa
900	61	25	50	14,3	82	4,38	100,9	2,7
900	77	30	50	17,1	83	6,28	147,3	5,0
1350	98	25	50	15,8	78	5,37	124,0	3,8
1350	131	30	50	18,5	81	7,77	178,9	7,5
1800	142	25	50	16,8	77	6,09	141,1	5,1
1800	176	30	50	19,7	79	8,76	201,8	9,4

FNS-50x30-III-12/22 czynnik R410A, temperatura parowania 5°C

POWIETRZE								
Wydajność przepływu powietrza	Spadek ciśnienia powietrza	Temperatura powietrza wlot	Wilgotność powietrza wlot	Temperatura powietrza wylot	Wilgotność powietrza wylot	Moc	Przepływ czynnika chłodniczego	Spadek ciśnienia czynnika chłodniczego
m³/h	Pa	°C	%RH	°C	%RH	kW	kg/h	kPa
1050	46	25	50	16,2	77	3,98	92,4	4,5
1050	57	30	50	19,5	78	5,72	133,1	8,7
1600	80	25	50	17,7	73	4,81	111,0	6,4
1600	101	30	50	21,0	75	6,96	162,3	12,7
2150	109	25	50	18,6	71	5,49	125,9	8,1
2150	137	30	50	22,1	75	7,71	177,1	14,2

FNS-50x30-IV-12/22 czynnik R410A, temperatura parowania 5°C

POWIETRZE								
Wydajność przepływu powietrza	Spadek ciśnienia powietrza	Temperatura powietrza wlot	Wilgotność powietrza wlot	Temperatura powietrza wylot	Wilgotność powietrza wylot	Moc	Przepływ czynnika chłodniczego	Spadek ciśnienia czynnika chłodniczego
m³/h	Pa	°C	%RH	°C	%RH	kW	kg/h	kPa
1050	59	25	50	14,1	82	5,05	116,9	4,2
1050	75	30	50	17,0	83	7,26	168,1	7,8
1600	96	25	50	15,7	80	6,35	146,1	6,1
1600	128	30	50	18,6	81	8,99	208,1	13,1
2150	141	25	50	16,7	76	7,29	169,9	8,0
2150	178	30	50	19,7	81	10,38	242,2	15,9

FNS-60x30-III-12/22 czynnik R410A, temperatura parowania 5°C

POWIETRZE								
Wydajność przepływu powietrza	Spadek ciśnienia powietrza	Temperatura powietrza wlot	Wilgotność powietrza wlot	Temperatura powietrza wylot	Wilgotność powietrza wylot	Moc	Przepływ czynnika chłodniczego	Spadek ciśnienia czynnika chłodniczego
m³/h	Pa	°C	%RH	°C	%RH	kW	kg/h	kPa
1300	46	25	50	16,1	77	5,11	117,6	7,7
1300	58	30	50	19,2	78	7,28	167,9	14,4
1950	83	25	50	17,7	73	5,93	138,1	9,4
1950	99	30	50	20,8	75	8,72	199,3	19,9
2600	113	25	50	18,6	71	6,74	165,6	13,1
2600	140	30	50	21,9	74	9,60	220,2	24,3

FNS-60x30-IV-12/22 czynnik R410A, temperatura parowania 5°C

POWIETRZE								
Wydajność przepływu powietrza	Spadek ciśnienia powietrza	Temperatura powietrza wlot	Wilgotność powietrza wlot	Temperatura powietrza wylot	Wilgotność powietrza wylot	Moc	Przepływ czynnika chłodniczego	Spadek ciśnienia czynnika chłodniczego
m³/h	Pa	°C	%RH	°C	%RH	kW	kg/h	kPa
1300	61	25	50	14,1	83	6,38	146,9	7,0
1300	76	30	50	16,9	84	9,12	208,9	13,7
1950	99	25	50	15,6	80	7,87	181,6	10,4
1950	131	30	50	18,6	81	11,21	257,3	18,0
2600	142	25	50	16,4	78	9,13	211,1	13,2
2600	181	30	50	19,6	81	12,82	294,1	23,6

FNS-60x35-III-12/22 czynnik R410A, temperatura parowania 5°C

POWIETRZE								
Wydajność przepływu powietrza	Spadek ciśnienia powietrza	Temperatura powietrza wlot	Wilgotność powietrza wlot	Temperatura powietrza wylot	Wilgotność powietrza wylot	Moc	Przepływ czynnika chłodniczego	Spadek ciśnienia czynnika chłodniczego
m³/h	Pa	°C	%RH	°C	%RH	kW	kg/h	kPa
1500	45	25	50	15,6	79	6,17	141,7	5,2
1500	56	30	50	18,6	80	8,82	203,1	10,1
2250	79	25	50	17,1	75	7,38	168,9	7,5
2250	98	30	50	20,3	76	10,58	241,3	15,4
3000	111	25	50	18,1	73	8,34	192,4	9,2
3000	139	30	50	21,4	74	11,84	271,2	18,6

FNS-60x35-IV-12/22 czynnik R410A, temperatura parowania 5°C

POWIETRZE								
Wydajność przepływu powietrza	Spadek ciśnienia powietrza	Temperatura powietrza wlot	Wilgotność powietrza wlot	Temperatura powietrza wylot	Wilgotność powietrza wylot	Moc	Przepływ czynnika chłodniczego	Spadek ciśnienia czynnika chłodniczego
m³/h	Pa	°C	%RH	°C	%RH	kW	kg/h	kPa
1500	57	25	50	14,1	81	7,38	169,6	5,1
1500	76	30	50	17,6	82	9,84	227,6	9,5
2250	98	25	50	15,6	76	9,01	207,4	8,3
2250	129	30	50	19,2	81	12,13	278,1	13,9
3000	142	25	50	16,6	75	10,32	236,6	9,6
3000	179	30	50	20,3	76	13,58	312,1	17,6

FNS-60x40-III-16/28 czynnik R410A, temperatura parowania 5°C

POWIETRZE								
Wydajność przepływu powietrza	Spadek ciśnienia powietrza	Temperatura powietrza wlot	Wilgotność powietrza wlot	Temperatura powietrza wylot	Wilgotność powietrza wylot	Moc	Przepływ czynnika chłodniczego	Spadek ciśnienia czynnika chłodniczego
m³/h	Pa	°C	%RH	°C	%RH	kW	kg/h	kPa
1700	49	25	50	16,1	79	6,33	158,4	3,6
1700	59	30	50	19,2	78	9,32	221,3	8,1
2600	81	25	50	17,8	74	7,61	180,9	5,1
2600	98	30	50	20,9	75	11,17	263,6	9,7
3400	111	25	50	18,6	72	8,43	199,4	6,7
3400	141	30	50	21,9	75	12,32	292,7	13,7

FNS-60x40-IV-16/28 czynnik R410A, temperatura parowania 5°C

POWIETRZE								
Wydajność przepływu powietrza	Spadek ciśnienia powietrza	Temperatura powietrza wlot	Wilgotność powietrza wlot	Temperatura powietrza wylot	Wilgotność powietrza wylot	Moc	Przepływ czynnika chłodniczego	Spadek ciśnienia czynnika chłodniczego
m³/h	Pa	°C	%RH	°C	%RH	kW	kg/h	kPa
1700	61	25	50	13,6	84	9,06	209,2	9,1
1700	77	30	50	16,3	85	12,74	294,9	15,1
2600	94	25	50	15,1	81	11,28	259,1	12,9
2600	129	30	50	18,1	84	15,77	366,1	22,1
3400	140	25	50	16,0	81	12,78	297,0	15,9
3400	179	30	50	19,1	82	17,83	418,1	30,7

FNS-70x40-III-16/28 czynnik R410A, temperatura parowania 5°C

POWIETRZE						Moc	Przepływ czynnika chłodnic.	Spadek ciśnienia czynnika chłodnic.
Wydajność przepływu powietrza	Spadek ciśnienia powietrza	Temperatura powietrza wlot	Wilgotność powietrza wlot	Temperatura powietrza wylot	Wilgotność powietrza wylot			
m ³ /h	Pa	°C	%RH	°C	%RH	kW	kg/h	kPa
2000	47	25	50	15,9	77	8,16	191,4	11,4
2000	60	30	50	18,9	79	11,61	270,6	21,2
3000	82	25	50	17,3	75	9,78	232,1	16,1
3000	102	30	50	20,6	77	13,87	327,7	32,8
4000	121	25	50	18,1	72	10,97	257,3	19,5
4000	146	30	50	21,6	74	15,38	358,8	34,7

FNS-70x40-IV-16/28 czynnik R410A, temperatura parowania 5°C

POWIETRZE						Moc	Przepływ czynnika chłodnic.	Spadek ciśnienia czynnika chłodnic.
Wydajność przepływu powietrza	Spadek ciśnienia powietrza	Temperatura powietrza wlot	Wilgotność powietrza wlot	Temperatura powietrza wylot	Wilgotność powietrza wylot			
m ³ /h	Pa	°C	%RH	°C	%RH	kW	kg/h	kPa
2000	58	25	50	13,4	86	10,92	253,6	13,4
2000	78	30	50	16,2	87	15,17	355,8	23,3
3000	101	25	50	15,0	82	13,39	310,1	20,8
3000	126	30	50	17,9	83	18,48	430,6	35,2
4000	148	25	50	15,9	78	15,32	355,6	23,8
4000	178	30	50	19,2	77	21,11	495,6	41,9

FNS-80x50-III-16/28 czynnik R410A, temperatura parowania 5°C

POWIETRZE						Moc	Przepływ czynnika chłodnic.	Spadek ciśnienia czynnika chłodnic.
Wydajność przepływu powietrza	Spadek ciśnienia powietrza	Temperatura powietrza wlot	Wilgotność powietrza wlot	Temperatura powietrza wylot	Wilgotność powietrza wylot			
m ³ /h	Pa	°C	%RH	°C	%RH	kW	kg/h	kPa
2850	45	25	50	15,8	77	11,77	274,1	4,7
2850	57	30	50	18,9	77	16,81	283,4	7,9
4300	81	25	50	17,1	74	14,21	330,8	7,0
4300	103	30	50	20,4	75	20,39	482,1	12,9
5700	131	25	50	18,1	72	16,13	379,4	8,6
5700	142	30	50	21,3	73	22,40	523,2	16,7

FNS-80x50-IV-22/35 czynnik R410A, temperatura parowania 5°C

POWIETRZE						Moc	Przepływ czynnika chłodnic.	Spadek ciśnienia czynnika chłodnic.
Wydajność przepływu powietrza	Spadek ciśnienia powietrza	Temperatura powietrza wlot	Wilgotność powietrza wlot	Temperatura powietrza wylot	Wilgotność powietrza wylot			
m ³ /h	Pa	°C	%RH	°C	%RH	kW	kg/h	kPa
2850	59	25	50	13,9	84	14,77	345,1	4,2
2850	79	30	50	16,6	85	20,94	491,1	7,5
4300	102	25	50	15,1	80	18,51	434,1	6,0
4300	129	30	50	18,2	82	26,21	612,9	11,1
5700	149	25	50	16,2	79	21,12	492,2	7,8
5700	181	30	50	19,2	81	30,33	713,8	14,7

FNS-100x50-III-16/35 czynnik R410A, temperatura parowania 5°C

POWIETRZE						Moc	Przepływ czynnika chłodnic.	Spadek ciśnienia czynnika chłodnic.
Wydajność przepływu powietrza	Spadek ciśnienia powietrza	Temperatura powietrza wlot	Wilgotność powietrza wlot	Temperatura powietrza wylot	Wilgotność powietrza wylot			
m ³ /h	Pa	°C	%RH	°C	%RH	kW	kg/h	kPa
3600	48	25	50	15,6	77	15,43	364,1	9,2
3600	61	30	50	18,7	77	21,71	512,1	16,9
5400	81	25	50	17,0	73	18,69	437,2	13,0
5400	102	30	50	20,2	76	26,21	616,3	25,4
7200	121	25	50	18,0	72	21,02	501,4	17,0
7200	138	30	50	21,3	74	29,81	708,2	30,2

FNS-100x50-IV-22/35 czynnik R410A, temperatura parowania 5°C

POWIETRZE						Moc	Przepływ czynnika chłodnic.	Spadek ciśnienia czynnika chłodnic.
Wydajność przepływu powietrza	Spadek ciśnienia powietrza	Temperatura powietrza wlot	Wilgotność powietrza wlot	Temperatura powietrza wylot	Wilgotność powietrza wylot			
m ³ /h	Pa	°C	%RH	°C	%RH	kW	kg/h	kPa
3600	60	25	50	13,5	85	19,43	459,2	7,3
3600	80	30	50	16,3	86	27,54	643,7	14,0
5400	98	25	50	15,0	81	24,31	575,1	11,3
5400	130	30	50	17,9	83	33,84	787,3	20,1
7200	139	25	50	16,0	79	27,81	696,7	14,2
7200	174	30	50	19,1	81	38,89	921,1	25,8

CHARAKTERYSTYKA WYMIENNIKA DLA CZYNNIKA R407C

FNS-40x20-III-10/15 czynnik R407C, temperatura parowania 5°C

POWIETRZE						Moc	Przepływ czynnika chłodnic.	Spadek ciśnienia czynnika chłodnic.
Wydajność przepływu powietrza	Spadek ciśnienia powietrza	Temperatura powietrza wlot	Wilgotność powietrza wlot	Temperatura powietrza wylot	Wilgotność powietrza wylot			
m ³ /h	Pa	°C	%RH	°C	%RH	kW	kg/h	kPa
550	45	25	50	16,1	78	2,15	47,1	3,5
550	59	30	50	19,0	79	3,17	69,9	6,5
850	79	25	50	17,5	74	2,63	52,1	4,8
850	98	30	50	20,5	77	3,89	86,1	9,2
1100	116	25	50	18,4	71	2,91	64,7	6,6
1100	134	30	50	21,4	75	4,36	96,1	11,4

FNS-40x20-IV-10/15 czynnik R407C, temperatura parowania 5°C

POWIETRZE						Moc	Przepływ czynnika chłodnic.	Spadek ciśnienia czynnika chłodnic.
Wydajność przepływu powietrza	Spadek ciśnienia powietrza	Temperatura powietrza wlot	Wilgotność powietrza wlot	Temperatura powietrza wylot	Wilgotność powietrza wylot			
m ³ /h	Pa	°C	%RH	°C	%RH	kW	kg/h	kPa
550	56	25	50	15,1	79	2,41	53,6	2,1
550	76	30	50	17,8	82	3,57	78,1	3,6
850	84	25	50	16,6	75	3,01	67,1	2,8
850	127	30	50	19,3	79	4,51	99,8	5,4
1100	135	25	50	17,4	72	3,39	75,3	3,4
1100	171	30	50	20,2	77	5,08	113,1	6,6

FNS-40x30-III-12/18 czynnik R407C, temperatura parowania 5°C

POWIETRZE						Moc	Przepływ czynnika chłodnic.	Spadek ciśnienia czynnika chłodnic.
Wydajność przepływu powietrza	Spadek ciśnienia powietrza	Temperatura powietrza wlot	Wilgotność powietrza wlot	Temperatura powietrza wylot	Wilgotność powietrza wylot			
m ³ /h	Pa	°C	%RH	°C	%RH	kW	kg/h	kPa
850	47	25	50	16,8	75	2,96	65,3	2,2
850	59	30	50	19,9	77	4,36	96,3	5,1
1300	86	25	50	18,3	71	3,56	79,6	3,0
1300	98	30	50	21,4	74	5,29	117,8	7,1
1700	117	25	50	19,1	69	4,09	90,9	3,6
1700	142	30	50	22,3	72	5,85	130,1	8,4

FNS-40x30-IV-12/18 czynnik R407C, temperatura parowania 5°C

POWIETRZE						Moc	Przepływ czynnika chłodnic.	Spadek ciśnienia czynnika chłodnic.
Wydajność przepływu powietrza	Spadek ciśnienia powietrza	Temperatura powietrza wlot	Wilgotność powietrza wlot	Temperatura powietrza wylot	Wilgotność powietrza wylot			
m ³ /h	Pa	°C	%RH	°C	%RH	kW	kg/h	kPa
850	59	25	50	14,9	79	3,76	83,9	2,4
850	80	30	50	17,6	81	5,53	124,1	4,1
1300	99	25	50	16,3	76	4,68	103,7	2,9
1300	129	30	50	19,1	79	6,90	152,8	6,9
1700	139	25	50	17,2	73	5,29	117,1	4,0
1700	174	30	50	20,1	77	7,71	170,3	7,9

FNS-50x25-III-12/18 czynnik R407C, temperatura parowania 5°C

POWIETRZE						Moc	Przepływ czynnika chłodnic.	Spadek ciśnienia czynnika chłodnic.
Wydajność przepływu powietrza	Spadek ciśnienia powietrza	Temperatura powietrza wlot	Wilgotność powietrza wlot	Temperatura powietrza wylot	Wilgotność powietrza wylot			
m ³ /h	Pa	°C	%RH	°C	%RH	kW	kg/h	kPa
900	47	25	50	16,0	75	3,55	79,2	3,1
900	58	30	50	19,1	78	5,15	115,0	6,6
1350	78	25	50	17,4	74	4,28	95,1	4,6
1350	101	30	50	20,6	76	6,20	139,3	8,8
1800	112	25	50	18,3	71	4,88	108,6	5,7
1800	141	30	50	21,6	74	7,06	156,7	10,7

FNS-50x25-IV-12/18 czynnik R407C, temperatura parowania 5°C

POWIETRZE						Moc	Przepływ czynnika chłodnic.	Spadek ciśnienia czynnika chłodnic.
Wydajność przepływu powietrza	Spadek ciśnienia powietrza	Temperatura powietrza wlot	Wilgotność powietrza wlot	Temperatura powietrza wylot	Wilgotność powietrza wylot			
m ³ /h	Pa	°C	%RH	°C	%RH	kW	kg/h	kPa
900	61	25	50	14,4	81	4,33	96,3	2,7
900	77	30	50	17,2	82	6,21	140,2	5,1
1350	98	25	50	15,9	78	5,31	117,5	3,9
1350	131	30	50	18,7	80	7,68	170,5	7,6
1800	142	25	50	16,9	76	6,02	134,5	5,2
1800	176	30	50	19,9	79	8,69	193,0	9,7

FNS-50x30-III-12/22 czynnik R407C, temperatura parowania 5°C

POWIETRZE						Moc	Przepływ czynnika chłodnic.	Spadek ciśnienia czynnika chłodnic.
Wydajność przepływu powietrza	Spadek ciśnienia powietrza	Temperatura powietrza wlot	Wilgotność powietrza wlot	Temperatura powietrza wylot	Wilgotność powietrza wylot			
m ³ /h	Pa	°C	%RH	°C	%RH	kW	kg/h	kPa
1050	46	25	50	16,4	76	3,95	88,1	4,6
1050	57	30	50	19,6	77	5,67	127,2	8,9
1600	80	25	50	17,8	72	4,75	106,1	6,5
1600	101	30	50	21,1	75	6,88	154,9	12,8
2150	109	25	50	18,7	70	5,43	120,1	8,1
2150	137	30	50	22,2	73	7,63	169,4	14,4

FNS-50x30-IV-12/22 czynnik R407C, temperatura parowania 5°C

POWIETRZE						Moc	Przepływ czynnika chłodnic.	Spadek ciśnienia czynnika chłodnic.
Wydajność przepływu powietrza	Spadek ciśnienia powietrza	Temperatura powietrza wlot	Wilgotność powietrza wlot	Temperatura powietrza wylot	Wilgotność powietrza wylot			
m ³ /h	Pa	°C	%RH	°C	%RH	kW	kg/h	kPa
1050	59	25	50	14,3	81	4,99	111,7	4,3
1050	75	30	50	17,1	83	7,20	160,2	8,0
1600	96	25	50	15,8	79	6,28	139,8	6,2
1600	128	30	50	18,8	80	8,91	198,4	11,3
2150	141	25	50	16,8	75	7,21	161,3	8,1
2150	178	30	50	19,8	79	10,27	230,8	16,0

FNS-60x30-III-12/22 czynnik R407C, temperatura parowania 5°C

POWIETRZE						Moc	Przepływ czynnika chłodnic.	Spadek ciśnienia czynnika chłodnic.
Wydajność przepływu powietrza	Spadek ciśnienia powietrza	Temperatura powietrza wlot	Wilgotność powietrza wlot	Temperatura powietrza wylot	Wilgotność powietrza wylot			
m ³ /h	Pa	°C	%RH	°C	%RH	kW	kg/h	kPa
1300	46	25	50	16,2	76	5,04	112,6	7,8
1300	58	30	50	19,4	77	7,19	160,4	14,6
1950	83	25	50	17,8	72	5,87	131,8	9,5
1950	99	30	50	20,9	75	8,62	189,9	20,2
2600	113	25	50	18,7	70	6,66	150,6	13,2
2600	140	30	50	22,1	73	9,49	210,2	24,6

FNS-60x30-IV-12/22 czynnik R407C, temperatura parowania 5°C

POWIETRZE						Moc	Przepływ czynnika chłodnic.	Spadek ciśnienia czynnika chłodnic.
Wydajność przepływu powietrza	Spadek ciśnienia powietrza	Temperatura powietrza wlot	Wilgotność powietrza wlot	Temperatura powietrza wylot	Wilgotność powietrza wylot			
m ³ /h	Pa	°C	%RH	°C	%RH	kW	kg/h	kPa
1300	61	25	50	14,2	82	6,30	140,1	7,1
1300	76	30	50	17,1	83	9,02	199,5	13,9
1950	99	25	50	15,7	79	7,78	172,9	10,5
1950	131	30	50	18,7	81	11,08	245,2	18,1
2600	142	25	50	16,6	77	9,03	200,9	13,4
2600	181	30	50	19,7	80	12,68	279,9	23,9

FNS-60x35-III-12/22 czynnik R407C, temperatura parowania 5°C

POWIETRZE						Moc	Przepływ czynnika chłodnic.	Spadek ciśnienia czynnika chłodnic.
Wydajność przepływu powietrza	Spadek ciśnienia powietrza	Temperatura powietrza wlot	Wilgotność powietrza wlot	Temperatura powietrza wylot	Wilgotność powietrza wylot			
m ³ /h	Pa	°C	%RH	°C	%RH	kW	kg/h	kPa
1500	45	25	50	15,7	78	6,10	135,1	5,3
1500	56	30	50	18,8	79	8,72	192,8	10,2
2250	79	25	50	17,2	74	7,30	161,9	7,7
2250	98	30	50	20,4	76	10,47	231,0	15,6
3000	111	25	50	18,2	72	8,24	183,4	9,3
3000	139	30	50	21,5	74	11,72	258,2	18,9

FNS-60x35-IV-12/22 czynnik R407C, temperatura parowania 5°C

POWIETRZE						Moc	Przepływ czynnika chłodnic.	Spadek ciśnienia czynnika chłodnic.
Wydajność przepływu powietrza	Spadek ciśnienia powietrza	Temperatura powietrza wlot	Wilgotność powietrza wlot	Temperatura powietrza wylot	Wilgotność powietrza wylot			
m ³ /h	Pa	°C	%RH	°C	%RH	kW	kg/h	kPa
1500	57	25	50	14,2	80	7,30	161,1	5,1
1500	76	30	50	17,8	82	9,74	216,9	9,6
2250	98	25	50	15,7	75	8,91	197,6	8,4
2250	129	30	50	19,3	80	11,99	265,5	14,1
3000	142	25	50	16,7	74	10,21	225,4	9,7
3000	179	30	50	20,5	75	13,44	296,9	17,8

FNS-60x40-III-16/28 czynnik R407C, temperatura parowania 5°C

POWIETRZE						Moc	Przepływ czynnika chłodnic.	Spadek ciśnienia czynnika chłodnic.
Wydajność przepływu powietrza	Spadek ciśnienia powietrza	Temperatura powietrza wlot	Wilgotność powietrza wlot	Temperatura powietrza wylot	Wilgotność powietrza wylot			
m ³ /h	Pa	°C	%RH	°C	%RH	kW	kg/h	kPa
1700	49	25	50	16,2	78	6,25	151,1	3,7
1700	59	30	50	19,4	77	9,21	211,9	8,2
2600	81	25	50	17,9	73	7,53	173,0	5,2
2600	98	30	50	21,0	75	11,07	251,7	9,9
3400	111	25	50	18,7	71	8,34	190,6	6,8
3400	141	30	50	22,0	74	12,19	279,2	13,9

FNS-60x40-IV-16/28 czynnik R407C, temperatura parowania 5°C

POWIETRZE						Moc	Przepływ czynnika chłodnic.	Spadek ciśnienia czynnika chłodnic.
Wydajność przepływu powietrza	Spadek ciśnienia powietrza	Temperatura powietrza wlot	Wilgotność powietrza wlot	Temperatura powietrza wylot	Wilgotność powietrza wylot			
m ³ /h	Pa	°C	%RH	°C	%RH	kW	kg/h	kPa
1700	61	25	50	13,7	83	8,96	200,3	9,2
1700	77	30	50	16,5	85	12,62	281,4	15,4
2600	94	25	50	15,2	80	11,18	247,5	13,1
2600	129	30	50	18,2	83	15,63	349,1	22,4
3400	140	25	50	16,2	80	12,67	283,5	16,1
3400	179	30	50	19,3	82	17,66	398,2	31,1

FNS-70x40-III-16/28 czynnik R407C, temperatura parowania 5°C

POWIETRZE								
Wydajność przepływu powietrza	Spadek ciśnienia powietrza	Temperatura powietrza wlot	Wilgotność powietrza wlot	Temperatura powietrza wylot	Wilgotność powietrza wylot	Moc	Przepływ czynnika chłodniczego	Spadek ciśnienia czynnika chłodniczego
m ³ /h	Pa	°C	%RH	°C	%RH	kW	kg/h	kPa
2000	47	25	50	16,0	77	8,07	182,7	11,5
2000	60	30	50	19,1	78	11,48	258,4	21,3
3000	82	25	50	17,4	74	9,69	220,5	16,1
3000	102	30	50	20,7	76	13,73	313,6	33,1
4000	121	25	50	18,3	71	10,86	245,9	19,6
4000	146	30	50	21,8	74	15,21	341,9	34,9

FNS-70x40-IV-16/28 czynnik R407C, temperatura parowania 5°C

POWIETRZE								
Wydajność przepływu powietrza	Spadek ciśnienia powietrza	Temperatura powietrza wlot	Wilgotność powietrza wlot	Temperatura powietrza wylot	Wilgotność powietrza wylot	Moc	Przepływ czynnika chłodniczego	Spadek ciśnienia czynnika chłodniczego
m ³ /h	Pa	°C	%RH	°C	%RH	kW	kg/h	kPa
2000	58	25	50	13,5	84	10,80	241,6	13,6
2000	78	30	50	16,4	85	15,01	339,9	23,4
3000	101	25	50	15,1	81	13,25	296,2	21,1
3000	126	30	50	18,1	83	18,27	410,6	35,4
4000	148	25	50	16,1	78	15,15	338,9	24,1
4000	178	30	50	19,3	76	20,88	471,6	42,7

FNS-80x50-III-16/28 czynnik R407C, temperatura parowania 5°C

POWIETRZE								
Wydajność przepływu powietrza	Spadek ciśnienia powietrza	Temperatura powietrza wlot	Wilgotność powietrza wlot	Temperatura powietrza wylot	Wilgotność powietrza wylot	Moc	Przepływ czynnika chłodniczego	Spadek ciśnienia czynnika chłodniczego
m ³ /h	Pa	°C	%RH	°C	%RH	kW	kg/h	kPa
2850	45	25	50	15,9	76	11,65	261,8	4,8
2850	57	30	50	19,1	76	16,61	270,2	8,1
4300	81	25	50	17,2	73	14,08	315,8	7,2
4300	103	30	50	20,6	74	20,17	459,5	13,1
5700	131	25	50	18,2	71	15,95	362,6	8,7
5700	142	30	50	21,4	73	22,20	499,6	16,9

FNS-80x50-IV-22/35 czynnik R407C, temperatura parowania 5°C

POWIETRZE								
Wydajność przepływu powietrza	Spadek ciśnienia powietrza	Temperatura powietrza wlot	Wilgotność powietrza wlot	Temperatura powietrza wylot	Wilgotność powietrza wylot	Moc	Przepływ czynnika chłodniczego	Spadek ciśnienia czynnika chłodniczego
m ³ /h	Pa	°C	%RH	°C	%RH	kW	kg/h	kPa
2850	59	25	50	14,0	83	14,61	329,2	4,2
2850	79	30	50	16,7	84	20,73	468,1	7,6
4300	102	25	50	15,3	80	18,31	414,0	6,1
4300	129	30	50	18,3	81	25,99	584,4	11,3
5700	149	25	50	16,3	78	20,90	469,8	7,9
5700	181	30	50	19,3	79	30,01	682,9	14,9

FNS-100x50-III-16/35 czynnik R407C, temperatura parowania 5°C

POWIETRZE								
Wydajność przepływu powietrza	Spadek ciśnienia powietrza	Temperatura powietrza wlot	Wilgotność powietrza wlot	Temperatura powietrza wylot	Wilgotność powietrza wylot	Moc	Przepływ czynnika chłodniczego	Spadek ciśnienia czynnika chłodniczego
m ³ /h	Pa	°C	%RH	°C	%RH	kW	kg/h	kPa
3600	48	25	50	15,7	76	15,27	346,7	9,3
3600	61	30	50	18,9	76	21,57	487,8	17,1
5400	81	25	50	17,1	73	18,51	418,6	13,1
5400	102	30	50	20,4	75	25,96	587,4	25,6
7200	121	25	50	18,1	71	20,81	478,0	17,1
7200	138	30	50	21,4	73	29,50	675,5	30,4

FNS-100x50-IV-22/35 czynnik R407C, temperatura parowania 5°C

POWIETRZE								
Wydajność przepływu powietrza	Spadek ciśnienia powietrza	Temperatura powietrza wlot	Wilgotność powietrza wlot	Temperatura powietrza wylot	Wilgotność powietrza wylot	Moc	Przepływ czynnika chłodniczego	Spadek ciśnienia czynnika chłodniczego
m ³ /h	Pa	°C	%RH	°C	%RH	kW	kg/h	kPa
3600	60	25	50	13,7	84	19,23	437,4	7,4
3600	80	30	50	16,4	85	27,25	613,5	14,1
5400	98	25	50	15,1	81	24,04	548,4	11,5
5400	130	30	50	18,1	82	33,52	750,8	20,3
7200	139	25	50	16,1	79	27,54	633,1	14,4
7200	174	30	50	19,2	80	38,49	877,9	26,1